

Großbekohlungsanlage 76510

	Seite		Page		Page		Blz.
Funktion	3	Function	3	Fonction	3	Functie	3
Bekohlungsanlage aufbauen	4	Setting up the Coaling Facility	4	Montage du parc à charbon	4	Bekolingsinstallatie opbouwen	4
1.1 Grundplatte einsetzen	4	1.1 Installing the Base Plate	4	1.1 Posez la plaque de base	4	1.1 Grondplaat plaatsen	4
2.1 Grundplatte anschließen mit Control Unit / Mobile Station	5	2.1 Connecting the Base Plate to the Control Unit / Mobile Station	5	2.1 Raccordez la plaque de base à la Control Unit / Mobile Station	5	2.1 Grondplaat aansluiten met Control Unit / Mobile Station	5
2.2 Grundplatte anschließen mit Bedienpult und Empfänger aus 76500	6	2.2 Connecting the Base Plate to the Controller and the Receiver from Item No. 76500	6	2.2 Raccordez la plaque de base au pupitre de commande et au récepteur de 76500	6	2.2 Grondplaat aansluiten met bedieningsapparaat en ontvanger van 76500	6
3. Kranbrücke aufsetzen	7	3. Erecting the crane bridge	7	3. Mettre le pont roulant en place	7	3. Kraanbrug plaatsen	7
4. Kranschaufel anschließen	8	4. Connecting the Crane Bucket	8	4. Raccordez le grappin	8	4. Kraanschep aansluiten	8
Inbetriebnahme	9	Commissioning	9	Mise en service	9	Inbedrijfstelling	9
5. Adresse einstellen	9	5. Setting the Address	9	5. Réglez l'adresse	9	5. Adres instellen	9
6.1 Bedienung über Control Unit	10	6.1 Operating the Crane with the Control Unit	10	6.1 Commande à partir de la Control Unit	10	6.1 Bedienung via de Control Unit	10
6.2 Bedienung über die Mobile Station	11	6.2 Operating the Crane with the Mobile Station	11	6.2 Commande au moyen de la Mobile Station	11	6.2 Bedienung via het Mobile Station	11
6.3 Bedienung über Bedienpult von 76500	11	6.3 Operating the Crane with the Controller from Item No. 76500	11	6.3 Commande au moyen du pupitre de commande provenant de la grue 76500	11	6.3 Bedienung via het bedieningsapparaat van 76500	11

Funktion

Funktion:

- Motorisch angetriebenes Krangestell. Fahrrichtung vor- und rückwärts.
- Kranhaus um 360° drehbar. Drehrichtung wählbar.
- Funktionierende Kohleschaufel, heb- und senkbar.
- Simultan mit einer Arbeitsleuchte schaltbare Beleuchtung der Krankabine.
- Geeignete Bediengeräte: Control Unit 6021, Mobile Station, Central Station, Bediengerät (609603) und Empfänger (312 381) vom Portal-kran 76500.
- Nur für den Betrieb im Innenbereich (trockene Räume).

Function

Function:

- Crane cab powered by a motor. Can travel forward and backward.
- Crane cab can be turned 360°. Direction of rotation can be selected.
- Working bucket, can be raised and lowered.
- Lighting in crane cab can be turned on and off simultaneously with work light.
- Suitable control components: 6021 Control Unit, Mobile Station, Central Station, controller (609603) and receiver (312 381) from the 76500 gantry crane.
- Can only be used indoors (dry rooms).

Fonction

Fonctionnement:

- Châssis de grue motorisé. Sens de marche avant et arrière.
- Cabine de grue pivotante sur 360°. Sens de rotation au choix.
- Grappin fonctionnel à translation verticale dans les 2 sens.
- Projecteur de travail fonctionnel commutable sur cabine de grue.
- Appareil de commande approprié: Control Unit 6021, Mobile Station, Central Station, pupitre de commande (609603) et récepteur (312 381) de la grue à portique 76500.
- Uniquement pour usage à l'intérieur (dans des locaux secs).

Functie

Werking:

- Door een motor aangedreven kraanonderstel. Rijrichting voor- en achteruit.
- Kraanhuis 360° draaibaar. Draairichting naar keuze.
- Werkende kolenschep, hef- en draaibaar.
- Gelijktijdig met een werklicht schakelbare verlichting van de kraancabine.
- Geschikte besturingsapparaten: Control Unit 6021, Mobile Station, Central Station, bedieningsapparaat (609603) en ontvanger (312381) van portaalkraan 76500.
- Alleen geschikt voor het gebruik binnenshuis (droge ruimte).

Bekohlungsanlage aufbauen

Setting up the Coaling Facility

Montage du parc à charbon

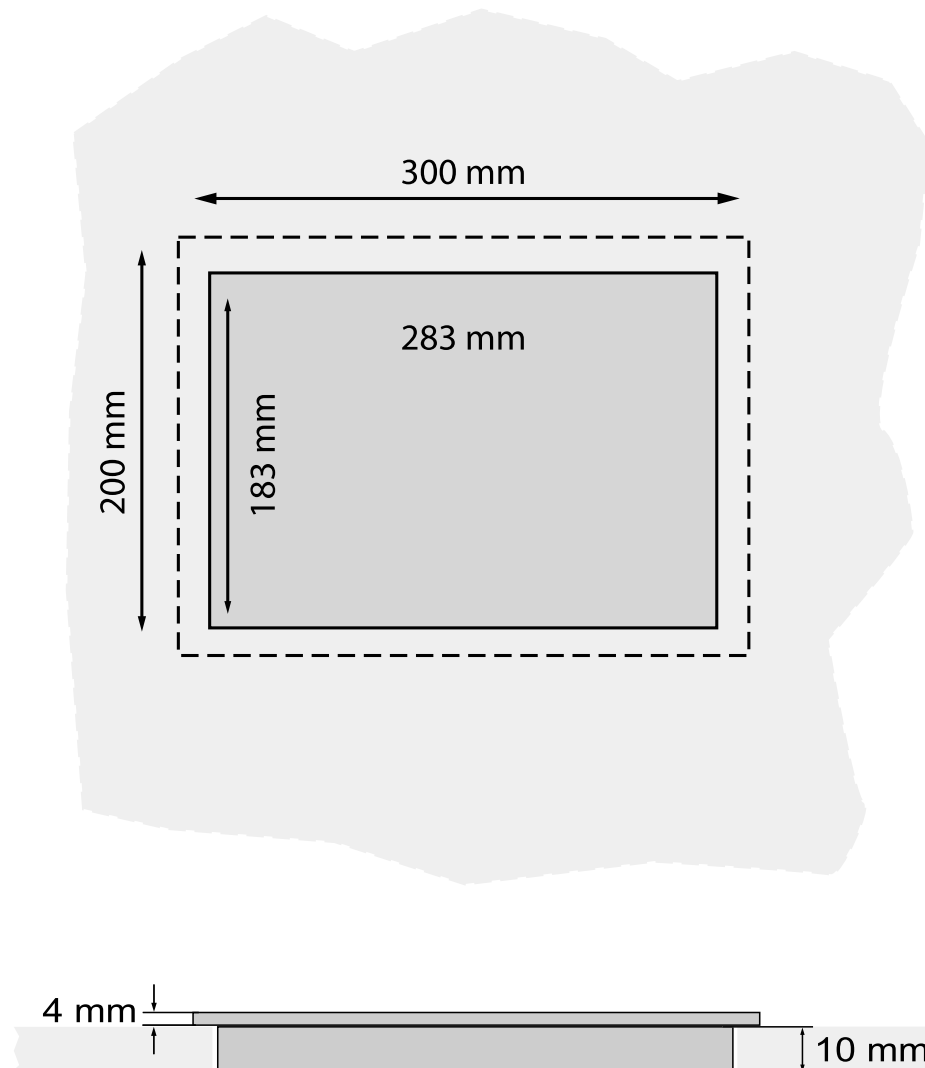
Bekolingsinstallatie opbouwen

1.1 Grundplatte einsetzen

1.1 Installing the Base Plate

1.1 Posez la plaque de base

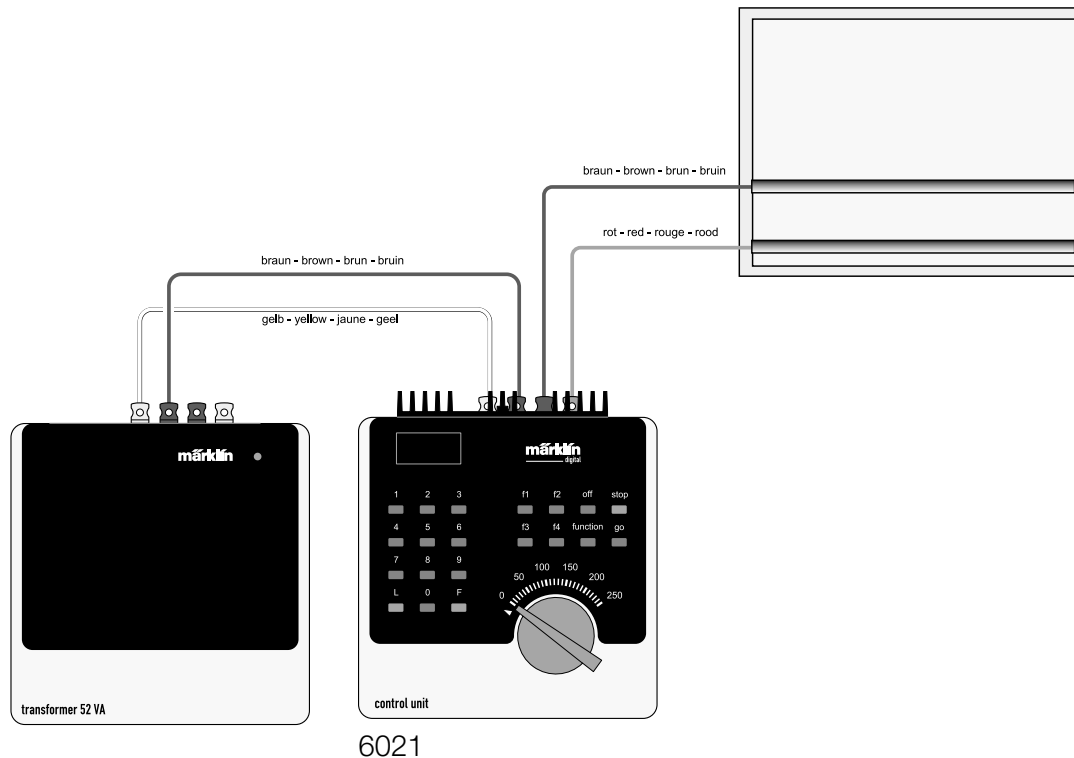
1.1 Grondplaat plaatsen



Bekohlungsanlage aufbauen

2.1 Grundplatte anschließen mit Control Unit / Mobile Station

Vorsicht: Anschlussarbeiten nur durchführen, wenn der Netzstecker des Versorgungstrafos aus der Netzsteckdose entfernt ist. Beachten Sie unbedingt die Sicherheitshinweise in der Gebrauchsanleitung des Versorgungstransformators.



Setting up the Coaling Facility

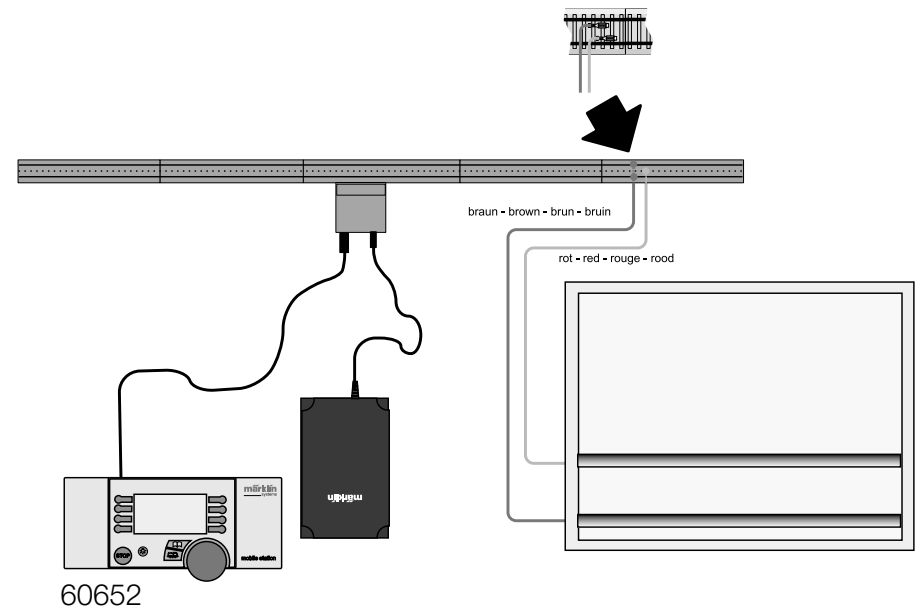
2.1 Connecting the Base Plate to the Control Unit / Mobile Station

Caution: only perform connection work when the power supply plug of the supply transformer is removed from the power supply socket. Ensure that you observe the safety notes in the user instructions for this supply transformer.

Montage du parc à charbon

2.1 Raccordez la plaque de base à la Control Unit / Mobile Station

Attention: n'effectuez les travaux de raccordement qu'après avoir débranché la fiche secteur du transformateur d'alimentation de la prise de courant. Respectez absolument les consignes de sécurité indiquées dans la notice d'utilisation du transformateur d'alimentation.



Bekolingsinstallatie opbouwen

2.1 Grondplaat aansluiten met Control Unit / Mobile Station

Voorzichtig: Aansluitwerkzaamheden alleen uitvoeren, wanneer de netstekker van de voedingstrafu uit de netcontactdoos is getrokken. Zeer beslist de veiligheidsinstructies in de gebruikshandleiding van de voedingstransformator lezen en naleven.

Bekohlungsanlage aufbauen

2.2 Grundplatte anschließen mit Bedienpult und Empfänger aus 76500

Vorsicht: Anschlussarbeiten nur durchführen, wenn der Netzstecker des Versorgungstrafos aus der Netzsteckdose entfernt ist. Beachten Sie unbedingt die Sicherheitshinweise in der Gebrauchsanleitung des Versorgungstransformators.

Setting up the Coaling Facility

2.2 Connecting the Base Plate to the Controller and the Receiver from Item No. 76500

Caution: only perform connection work when the power supply plug of the supply transformer is removed from the power supply socket. Ensure that you observe the safety notes in the user instructions for this supply transformer.

Montage du parc à charbon

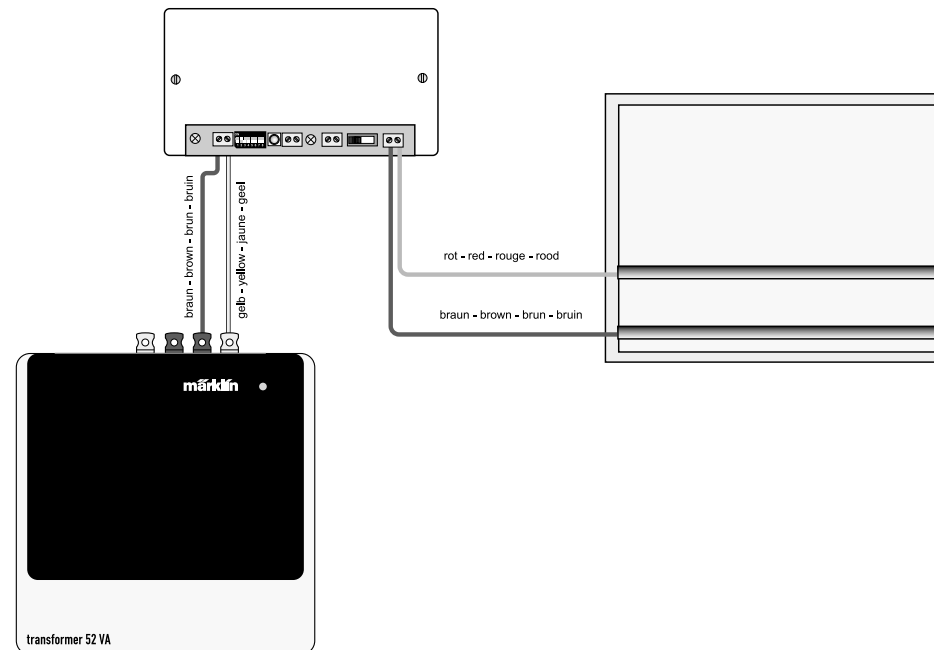
2.2 Raccordez la plaque de base au pupitre de commande et au récepteur de 76500

Attention: n'effectuez les travaux de raccordement qu'après avoir débranché la fiche secteur du transformateur d'alimentation de la prise de courant. Respectez absolument les consignes de sécurité indiquées dans la notice d'utilisation du transformateur d'alimentation.

Bekolingsinstallatie opbouwen

2.2 Grondplaat aansluiten met bedieningsapparaat en ontvanger van 76500

Voorzichtig: Aansluitwerkzaamheden alleen uitvoeren, wanneer de netstekker van de voedingstrafo uit de netcontactdoos is getrokken. Zeer beslist de veiligheidsinstructies in de gebruikshandleiding van de voedingstransformator lezen en naleven.



Bekohlungsanlage aufbauen

3. Kranbrücke aufsetzen

- Endanschläge (Puffer mit Halter) entfernen.
- An den Ausbuchtungen in den beiden Schienen die Haltepilze an der einen Seite der Kranbrücke einfädeln.
- Die Kranbrücke so weit bewegen, bis die folgenden Haltepilze sich über den Ausbuchtungen befinden. Haltepilze dort einsetzen.
- Kranbrücke so weit bewegen bis die Endanschläge wieder montiert werden können.

Setting up the Coaling Facility

3. Erecting the crane bridge

- Remove the end stops (buffers with bracket).
- Insert the retaining legs into the recesses in the two rails at one end of the crane bridge.
- Move the crane bridge until the other retaining legs are situated above the recesses. Insert these retaining legs there.
- Move the crane bridge until the end stops can be fitted again.

Montage du parc à charbon

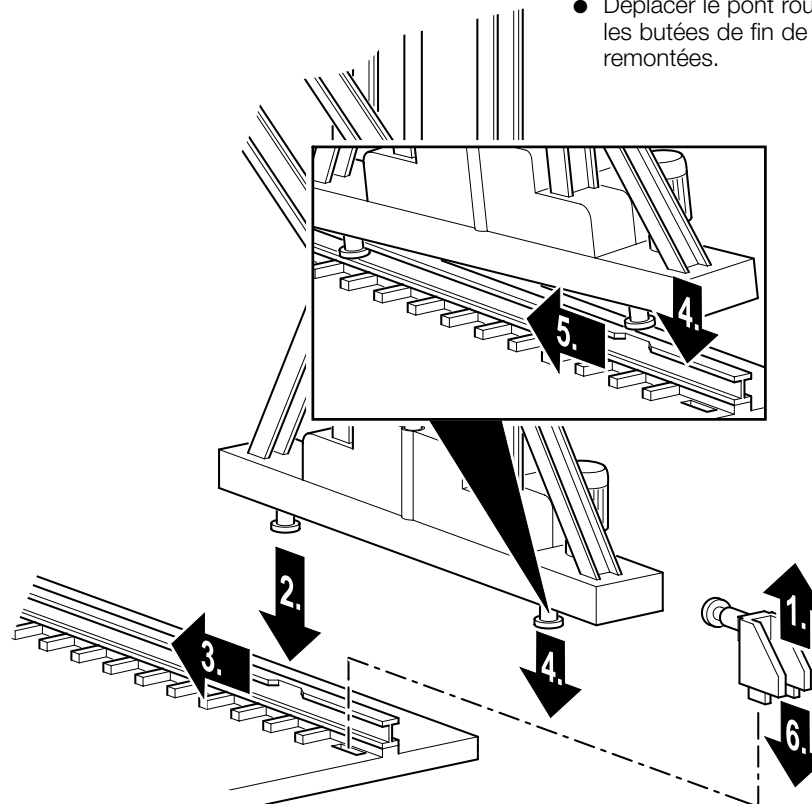
3. Mettre le pont roulant en place

- Retirer les butées de fin de course (tampons et supports).
- Enfiler les champignons de guidage sur l'un des côtés du pont roulant, dans les renflements pratiqués dans les deux rails.
- Déplacer le pont roulant jusqu'à ce que les champignons de guidage suivants se trouvent au-dessus des renflements. Introduire les champignons de guidage à cet endroit.
- Déplacer le pont roulant jusqu'à ce que les butées de fin de course puissent être remontées.

Bekolingsinstallatie opbouwen

3. Kraanbrug plaatsen

- Eindaanslagen (buffers met drager) verwijderen.
- De borgpennen aan de ene zijde van de kraanbrug in de uitbochtungen van de beide rails steken.
- De kraanbrug zover verplaatsen, tot de andere borgpennen boven de uitbochtungen staan. Borgpennen op deze plaats vastzetten.
- Kraanbrug zover verplaatsen, tot de eindaanslagen weer gemonteerd kunnen worden.



Bekohlungsanlage aufbauen

Setting up the Coaling Facility

Montage du parc à charbon

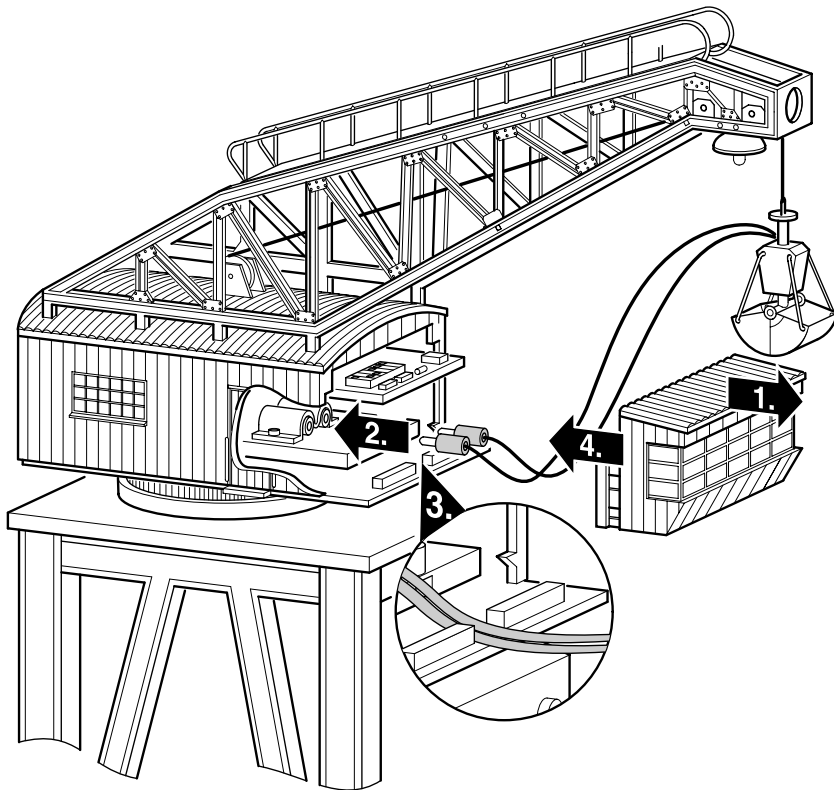
Bekolingsinstallatie opbouwen

4. Kranschaufel anschließen

4. Connecting the Crane Bucket

4. Raccordez le grappin

4. Kraanschip aansluiten



Digital	ON	1	2	3	4	5	6	7	8	9	0
01	-	2	3	-	5	-	7	-	*	*	
02	-	-	3	-	5	-	7	-	*	*	
03	1	-	-	4	5	-	7	-	*	*	
04	-	2	-	4	5	-	7	-	*	*	
05	-	-	-	4	5	-	7	-	*	*	
06	1	-	-	-	5	-	7	-	*	*	
07	-	2	-	-	5	-	7	-	*	*	
08	-	-	-	-	5	-	7	-	*	*	
09	1	-	3	-	-	6	7	-	*	*	
10	-	2	3	-	-	6	7	-	*	*	
11	-	-	3	-	-	6	7	-	*	*	
12	1	-	-	4	-	6	7	-	*	*	
13	-	2	-	4	-	6	7	-	*	*	
14	-	-	-	4	-	6	7	-	*	*	
15	1	-	-	-	6	7	-	*	*	*	
16	-	2	-	-	-	6	7	-	*	*	
17	-	-	-	-	6	7	-	*	*	*	
18	1	-	3	-	-	-	7	-	*	*	
19	-	2	3	-	-	-	7	-	*	*	
20	-	-	3	-	-	-	7	-	*	*	
21	1	-	-	4	-	-	7	-	*	*	
22	-	2	-	4	-	-	7	-	*	*	
23	-	-	-	4	-	-	7	-	*	*	
24	1	-	-	-	-	-	7	-	*	*	
25	-	2	-	-	-	-	7	-	*	*	
26	-	-	-	-	-	-	7	-	*	*	
27	1	-	3	-	5	-	-	8	*	*	

Digital	ON	1	2	3	4	5	6	7	8	9	0
28	-	2	3	-	5	-	-	8	*	*	
29	-	-	3	-	5	-	-	8	*	*	
30	1	-	-	4	5	-	-	8	*	*	
31	-	2	-	4	5	-	-	8	*	*	
32	-	-	-	4	5	-	-	8	*	*	
33	1	-	-	-	5	-	-	8	*	*	
34	-	2	-	-	5	-	-	8	*	*	
35	-	-	-	-	5	-	-	8	*	*	
36	1	-	3	-	-	6	-	8	*	*	
37	-	2	3	-	-	6	-	8	*	*	
38	-	-	3	-	-	6	-	8	*	*	
39	1	-	-	4	-	6	-	8	*	*	
40	-	2	-	4	-	6	-	8	*	*	
41	-	-	-	4	-	6	-	8	*	*	
42	1	-	-	-	-	6	-	8	*	*	
43	-	2	-	-	-	6	-	8	*	*	
44	-	-	-	-	-	6	-	8	*	*	
45	1	-	3	-	-	-	-	8	*	*	
46	-	2	3	-	-	-	-	8	*	*	
47	-	-	3	-	-	-	-	8	*	*	
48	1	-	-	4	-	-	-	8	*	*	
49	-	2	-	4	-	-	-	8	*	*	
50	-	-	-	4	-	-	-	8	*	*	
51	1	-	-	-	-	-	-	8	*	*	
52	-	2	-	-	-	-	-	8	*	*	
53	-	-	-	-	-	-	-	8	*	*	
54	1	-	3	-	5	-	-	-	*	*	

Digital	ON	1	2	3	4	5	6	7	8	9	0
55	-	2	3	-	5	-	-	-	*	*	
56	-	-	3	-	5	-	-	-	*	*	
57	1	-	-	4	5	-	-	-	*	*	
58	-	2	-	4	5	-	-	-	*	*	
59	-	-	-	4	5	-	-	-	*	*	
60	1	-	-	-	5	-	-	-	*	*	
61	-	2	-	-	5	-	-	-	*	*	
62	-	-	-	-	5	-	-	-	*	*	
63	1	-	3	-	-	6	-	-	*	*	
64	-	2	3	-	-	6	-	-	*	*	
65	-	-	3	-	-	6	-	-	*	*	
66	1	-	-	4	-	6	-	-	*	*	
67	-	2	-	4	-	6	-	-	*	*	
68	-	-	-	4	-	6	-	-	*	*	
69	1	-	-	-	6	-	-	-	*	*	
70	-	2	-	-	-	6	-	-	*	*	
71	-	-	-	-	-	6	-	-	*	*	
72	1	-	3	-	-	-	-	-	*	*	
73	-	2	3	-	-	-	-	-	*	*	
74	-	-	3	-	-	-	-	-	*	*	
75	1	-	-	4	-	-	-	-	*	*	
76	-	2	-	4	-	-	-	-	*	*	
77	-	-	-	4	-	-	-	-	*	*	
78	1	-	-	-	-	-	-	-	*	*	
79	-	2	-	-	-	-	-	-	*	*	
80	1	-	3	-	5	-	7	-	*	*	

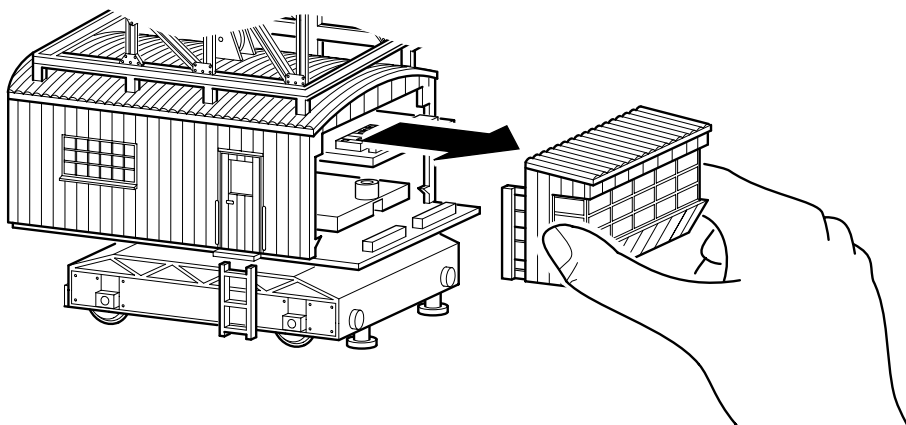


Inbetriebnahme

5. Adresse einstellen

Eingestellte Adresse ab Werk: 71.

1. Stirnwand vom Kranhaus entfernen.
2. Adresse am Codierschalter verändern. Es können 80 verschiedene Digital-/ Systems-Adressen eingestellt werden. Für die Steuerung über das Bedienpult und den Empfänger aus 76500 können nur die Adressen 01, 05, 07, 17, 19, 23, 25, 53, 55, 59, 61, 71, 73, 77 oder 79 gewählt werden. Zum Einstellen der Adresse am Empfänger und zum Synchronisieren von Bedienpult und Empfänger beachten Sie unbedingt die Hinweise in der Anleitung 312 383 zum Portalkran 76500.
3. Mit dem Schalter 9 wird die Bedienung festgelegt.
Off = Control Unit / Mobile Station / Central Station.
On = Bedienpult aus 76500.
4. Mit dem Schalter 10 (0) kann die Zeitbegrenzung der Betätigung für die Bagger-schaufel (function / off) variiert werden.
Off = längere Zeit. On = kürzere Zeit.



Commissioning

5. Setting the Address

Address set at the factory: 71.

1. Remove the end wall from the crane cab.
2. Change the address with the coding switches. 80 different Digital / Systems addresses can be set. Only the addresses 01, 05, 07, 17, 19, 23, 25, 53, 55, 59, 61, 71, 73, 77, or 79 can be used for controlling the crane with the controller and the receiver from item no. 76500. Pay close attention to the information in the instructions (item no. 312 383) from the 76500 gantry crane when setting the address on the receiver and to synchronize the controller and the receiver.
3. The type of controller for the crane is set with switch 9.
Off = Control Unit / Mobile Station / Central Station.
On = controller from item no. 76500.
4. The time limit for activating the crane bucket (function/ off) can be varied with switch 10 (0).
Off = longer time period.
On = shorter time period.

Mise en service

5. Réglez l'adresse

Adresse réglée en usine: 71.

1. Otez la paroi avant de la cabine de grue.
2. Modifiez l'adresse à l'aide du clavier de codage. Il est possible d'encoder 80 adresses Digital / Systems différentes. Pour la commande à partir du pupitre de commande et du récepteur de la grue 76500, sont seules valables les adresses 01, 05, 07, 17, 19, 23, 25, 53, 55, 59, 61, 71, 73, 77 ou 79. Lors du réglage de l'adresse sur le récepteur et afin de synchroniser le pupitre de commande et le récepteur, respectez impérativement les instructions données dans le mode d'emploi 312 383 de la grue à portique 76500.
3. Le maniement est déterminé par le sélecteur 9:
off = Control Unit / Mobile Station / Central Station;
on = pupitre de commande de la grue 76500.
4. Le sélecteur 10 (0) permet de faire varier la temporisation pour l'actionnement du grappin (function / off):
off = temps long; on = temps court.

Inbedrijfstelling

5. Adres instellen

Ingesteld adres vanaf de fabriek: 71.

1. Frontwand van het kraanhuus verwijderen.
2. Adres op de codeerschakelaar wijzigen. Er kunnen 80 verschillende Digital / Systems adressen ingesteld worden. Voor de besturing via het bedieningsapparaat en de ontvanger van 76500 kunnen alleen de adressen 01, 05, 07, 17, 19, 23, 25, 53, 55, 59, 61, 71, 73, 77, of 79 gekozen worden. Voor het instellen van het adres in de ontvanger en het synchroniseren van het bedieningsapparaat volgt u de aanwijzingen in de gebruiksaanwijzing 312 383 van de portaalkraan 76500.
3. Met schakelaar 9 wordt de bediening ingesteld.
Off = Control Unit / Mobile Station / Central Station.
On = bedieningsapparaat uit 76500.
4. Met de schakelaar 10 (0) kan de tijdbegrenzing voor het bedienen van de baggerschop (function / off) ingesteld worden.
Off = lange tijd. On = korte tijd.



Kranhaus · Crane cab ·
La cabine de la grue · Kraanhuus

Inbetriebnahme

6.1 Bedienung über Control Unit

1. Adresse 71 auf der Zehnertastatur eingeben.

Funktionsbelegung:

Function/off: Kohleschaufel schließen / öffnen

f1 = Zu- / Abschalten der Motoren im Laufgestell

f2 = Führerhaus-Beleuchtung / Arbeitsscheinwerfer ein/aus

f3 = Kohleschaufel heben / senken

f4 = Führerhaus Drehen ein/aus

Hinweis: Die Richtung bei den Funktionen f1, f3 und f4 wird über den Umschaltbefehl geändert. Die Geschwindigkeit dieser Funktionen wird über den Fahrregler verändert.

Wichtig: Das Einschalten der Baggerschaufel (function) ist durch eine Zeitschaltung geschützt. Ca. 30 Sekunden vor dem Ansprechen dieser Sicherung beginnt das Licht im Führerhaus mit schneller Frequenz zu blinken. Nach dem Ansprechen dieser Sicherung blinkt das Licht im Führerhaus mit langsamer Frequenz. Erst nach einer ausreichenden Abkühlphase kann „function“ wieder genutzt werden.

Commissioning

6.1 Operating the Crane with the Control Unit

1. Enter address 71 on the keypad.

Control function assignments:

Function/off: closing / opening the crane bucket

f1 = turning the motors in the crane's movable frame on/off

f2 = turning the crane cab lighting / work light on/off

f3 = raising / lowering the bucket

f4 = turning the rotation of the crane cab on/off

Important: The direction of the functions f1, f3, and f4 is changed with the reversing command. The speed for these functions is changed with the speed control knob.

Important: The function of turning the crane bucket on ("function" on the controller) is protected by a time circuit. About 30 seconds before this safeguard is activated, the light in the crane cab begins to blink with a fast frequency. After this safeguard has been activated, the light in the crane cab blinks with a slow frequency. "function" cannot be used again until the solenoid for the bucket has cooled off sufficiently.

Mise en service

6.1 Commande à partir de la Control Unit

1. Introduisez l'adresse 71 à l'aide du clavier numérique.

Attribution des fonctions:

Function/off: fermer / ouvrir grappin

f1 = Activation / désactivation des moteurs du châssis de grue

f2 = Activation / désactivation de l'éclairage de cabine de grue/du projecteur de travail

f3 = Levée / descente du grappin.

f4 = Activation / désactivation de la rotation de la cabine

Remarque: Le sens de translation ou de rotation des mouvements commandés par les fonctions f1, f3 et f4 est modifié à l'aide d'un ordre d'inversion. La vitesse de ces mouvements est modifiée à l'aide du régulateur.

Important: L'activation du grappin (touche function) est protégée par une temporisation. Environ 30 secondes avant la fin de cette temporisation, l'éclairage de la cabine commence à clignoter à une cadence rapide. Une fois la temporisation terminée, la cadence de clignotement baisse. Ce n'est qu'après un temps de refroidissement suffisant que la touche „function“ peut être utilisée de nouveau.

Inbedrijfstelling

6.1 Bediening via de Control Unit

1. Adres 71 met de numerieke toetsen invoeren.

Functiebelegging:

function/off: kolenschop sluiten / openen

f1 = bij- / afschakelen van de motoren in het loopstel

f2 = cabineverlichting / werkschijnwerper aan/uit

f3 = kolenschop hijsen / vieren

f4 = cabine draaien aan/uit

Opmerking: de richting van de functies f1, f3 en f4 worden met een omschakelcommando veranderd. De snelheid van deze functies kunnen met de rijregelaar veranderd worden.

Belangrijk: het inschakelen van de kolenschop (function) is door een tijdschakeling begrenst. Ca. 30 seconden voor het aanspreken van de begrenzing begint het licht in de cabine met een hogere frequentie te knipperen. Na het aanspreken van deze beveiliging knippert de verlichting in een lagere frequentie. Pas na een volledige afkoelperiode kan de "function" weer gebruikt worden.

6.2 Bedienung über die Mobile Station

1. Bekohlungsanlage in die Lokliste aufnehmen (in der Datenbank nach Artikelnummer 76510 suchen).
2. Bedient wird der Portalkran über die Beleuchtungstaste (Baggerschaufel) sowie über 4 Funktionstasten zum Einschalten der verschiedenen Motoren und der Beleuchtung. Geregelt werden die Motoren über den Fahrregler. Richtungswechsel durch Drücken auf den Fahrregler. Vergleichen Sie hierzu die Funktionen bei der Bedienung über die Control Unit. Beachten Sie auch unbedingt die Hinweise zur zeitgeregelten Sicherheitsschaltung.

6.3 Bedienung über Bedienpult von 76500

- a – Motor Drehgestell
- b – Beleuchtung
- c – Motor Seil
- d – Motor Führerhaus drehen
- e – Baggerschaufel schließen
- f – Baggerschaufel öffnen

Bis auf b: Knüppelausschlag verantwortlich für Geschwindigkeit.

b immer bis zum Endanschlag bewegen.

1. Betätigung: Licht ein
2. Betätigung: Licht aus
3. Betätigung: Licht ein usw.

6.2 Operating the Crane with the Mobile Station

1. Enter the coaling station into the locomotive list. (search for item no. 76510 in the database).
2. The coaling station crane is operated with the headlight button (crane bucket) as well as with 4 function buttons to turn the different motors and the crane lights on. The speed for the motors is controlled with the speed control knob. Changing direction is done by pressing on the speed control knob. Compare the functions here with the controls on the Control Unit. Also pay special attention to the information about the time-controlled safety circuit.

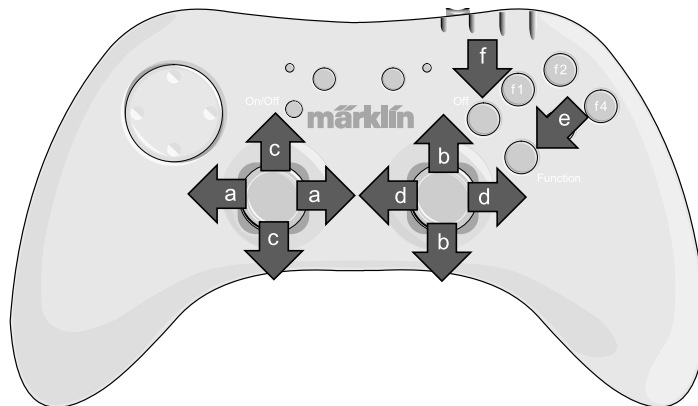
6.3 Operating the Crane with the Controller from Item No. 76500

- a – Motor for moving the entire crane
- b – Lighting
- c – Motor for crane line
- d – Motor for turning the crane cab
- e – Closing the crane bucket
- f – Opening the crane bucket

Up to b: Joystick travel determines speed.

b always move b to the end stop.

1. Activation: light on
2. Activation: light off
3. Activation: light on etc.



6.2 Commande au moyen de la Mobile Station

1. Enregistrez l'installation de ravitaillement dans la liste de locos (cherchez le numéro d'article 76510 dans la banque de données).
2. La grue peut être commandée au moyen de la touche éclairage (grappin) ainsi que via 4 touches de fonction pour activer les différents moteurs et l'éclairage. La vitesse des moteurs est réglée à l'aide du régulateur tandis que le sens de rotation l'est par une pression sur le régulateur. Comparez le fonctionnement décrit ici avec celui décrit à propos de la commande par Control Unit. Tenez également compte des remarques concernant la sécurité de temporisation.

6.3 Commande au moyen du pupitre de commande provenant de la grue 76500

- a – Moteur bâti tournant
- b – Eclairage
- c – Moteur câble
- d – Moteur rotation cabine
- e – Fermeture grappin
- f – Ouverture grappin

A l'exception de b: le levier de commande règle la vitesse.

b toujours mouvoir jusqu'à la butée.

1. Actionnement: Eclairage on
2. Actionnement: Eclairage off
3. Actionnement: Eclairage on etc.

6.2 Bedienung via het Mobile Station

1. Bekolingsinstallatie in de loclijst opnemen (in de databank naar het artikelnummer 76510 zoeken).
2. De portaalkraan wordt bediend door de verlichtingstoets (kolenschep), alsmede via de vier functietoetsen voor het inschakelen van de verschillende motoren en de verlichting. Rijrichting veranderen door het indrukken van de rijregelaar. Vergelijk hiervoor de functies bij de bediening via de Control Unit. Neem ook de opmerking over de tijdsbegrenzing in acht.

6.3 Bedienung via het bedieningsapparaat van 76500

- a – motor onderstel
- b – verlichting
- c – motor kabel
- d – motor cabine draaien
- e – laadschop sluiten
- f – laadschop openen

Met uitzondering van b: stand van de stuurknuppel bepaalt de snelheid.

b altijd tot eindaanslag bewegen.

1. Bewegen: licht aan
2. Bewegen: licht uit
3. Bewegen: licht aan enz.

This device complies with Part 15 of the FCC Rules.
Operation is subject to the following two conditions:
(1) This device may not cause harmful interference, and
(2) this device must accept any interference received, including
interference that may cause undesired operation.