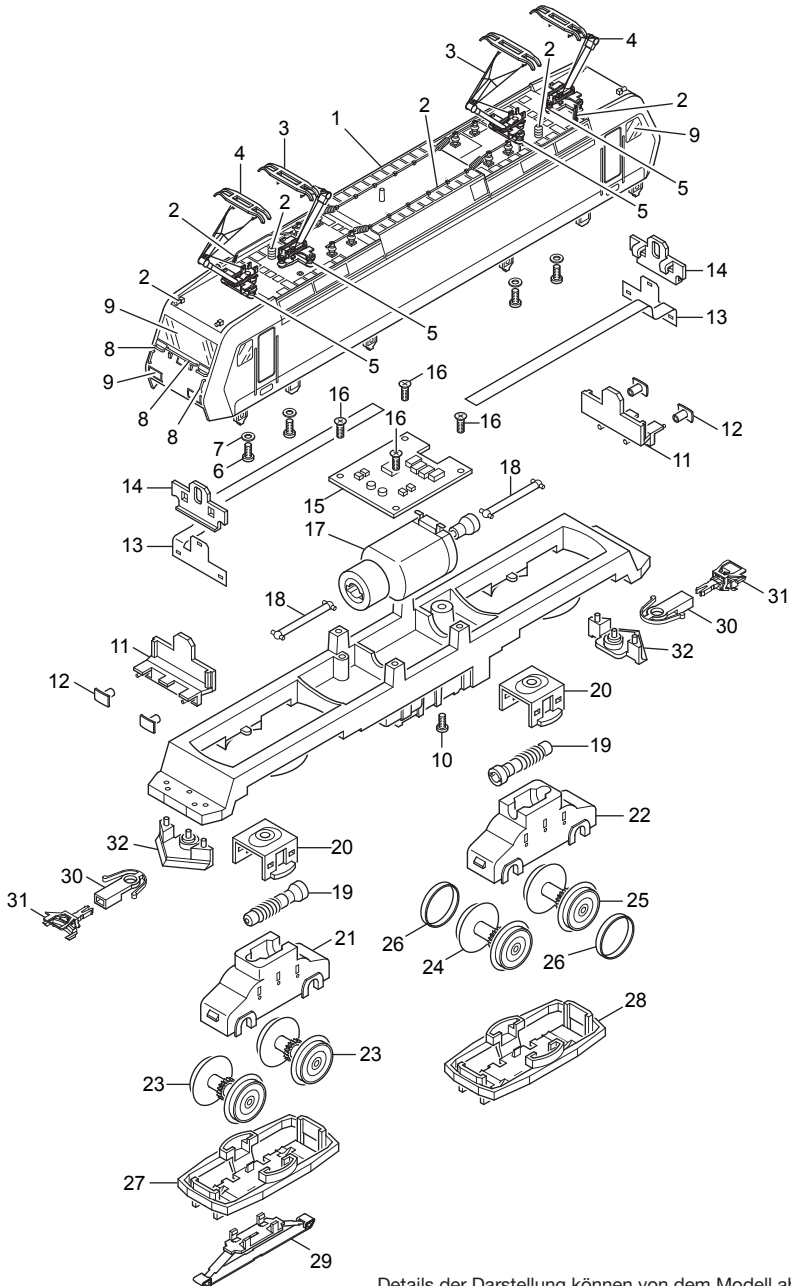


Einzelteile der Lokomotive 36837

märklin
H0



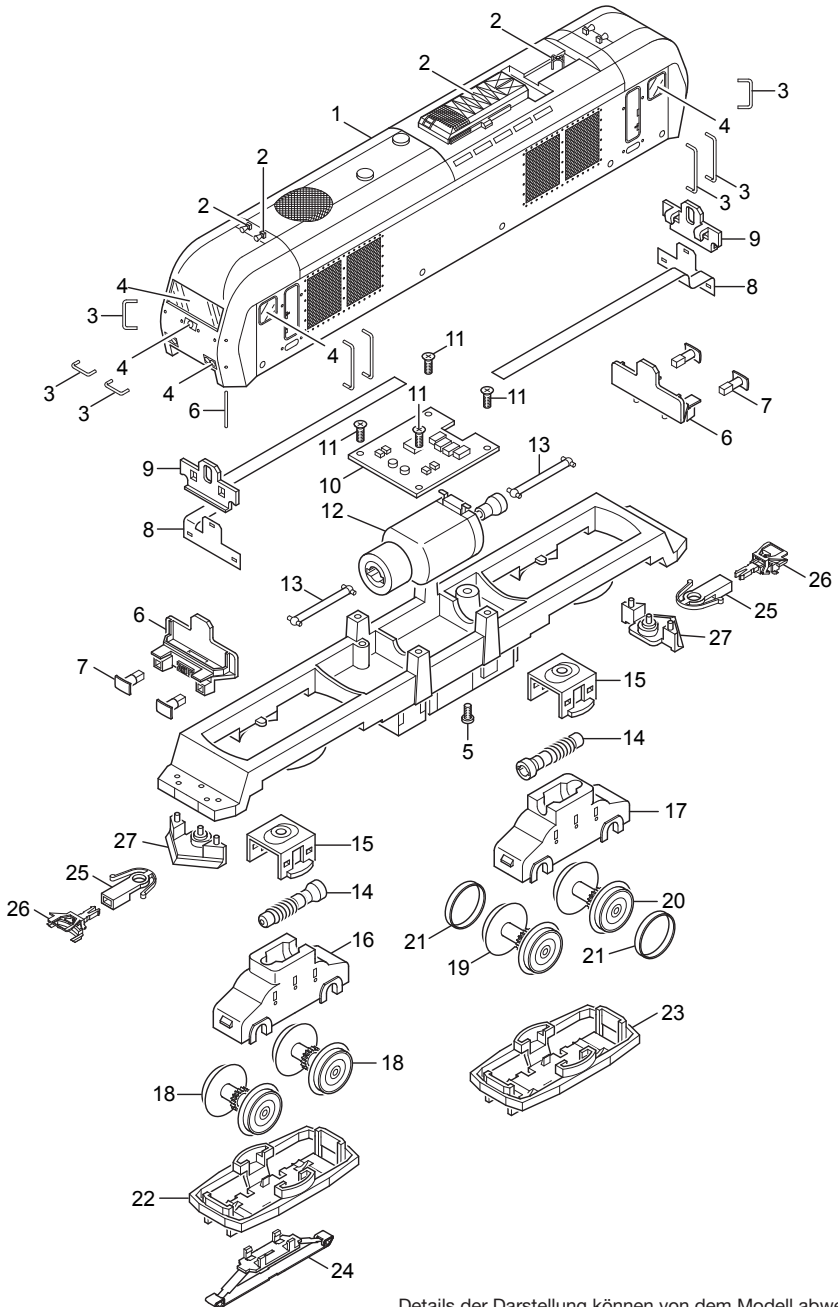
Details der Darstellung können von dem Modell abweichen

Einzelteile der Lokomotive 36837

Lfd. Nr.	Benennung	Bestell-Nr.
1	Lok-Aufbau komplett	112 339
2	Dachaustrüstung	229 278
3	Dachstromabnehmer	610 677
4	Dachstromabnehmer	610 678
5	Trägerisolation	408 886
6	Zylinderschraube für Dachstromabnehmer	785 340
7	Isolierscheibe	408 938
8	Griffstangen	114 699
9	Glasteile	229 276
10	Linsenschraube	785 070
	Lokunterteil	
11	Pufferbohle	408 931
12	Puffer	203 618
13	Beleuchtungseinheit	610 762
14	Maske	100 557
15	Decoder	610 761
16	Linsenschraube	786 750
17	Motor mit Schwungmasse und Gelenken	408 905
18	Kardanwelle	408 929
19	Schneckenwelle	229 277
20	Halteklammer	408 924
21	Getriebe vorne	408 909
22	Getriebe hinten	408 927
23	Treibbradsatz	408 916
24	Treibbradsatz mit Haftreifen	408 926
25	Treibbradsatz mit Haftreifen	408 935
26	Haftreifen	7 153
27	Drehgestellblende vorne	408 921
28	Drehgestellblende hinten	408 922
29	Schleifer	206 370
30	Kupplungsschacht	408 947
31	Kupplung	7 203
32	Schienenräumer	408 932

Einzelteile der Lokomotive 36837

märklin
HO



Details der Darstellung können von dem Modell abweichen

Einzelteile der Lokomotive 36837

Lfd. Nr.	Benennung	Bestell-Nr.
1	Lok-Aufbau komplett	112 350
2	Sortiment Dachaurüstung	612 131
3	Griffstangen	231 484
4	Glasteile	114 683
5	Linsenschraube	785 070
	Lokunterteil	
6	Pufferbohle	410 126
7	Puffer	410 135
8	Beleuchtungseinheit	610 762
9	Maske	100 557
10	Decoder	610 761
11	Linsenschraube	786 750
12	Motor mit Schwungmasse und Gelenken	408 905
13	Kardanwelle	408 929
14	Schneckenwelle	229 277
15	Halteklammer	408 924
16	Getriebegehäuse vorne	408 909
17	Getriebegehäuse hinten	408 927
18	Treibbradsatz	408 916
19	Treibbradsatz mit Haftreifen	408 926
20	Treibbradsatz mit Haftreifen	408 935
21	Haftreifen	7 153
22	Drehgestellblende vorne	410 132
23	Drehgestellblende hinten	410 133
24	Schleifer	206 370
25	Kupplungsschacht	408 947
26	Kupplung	7 203
27	Schienenräumer	410 137