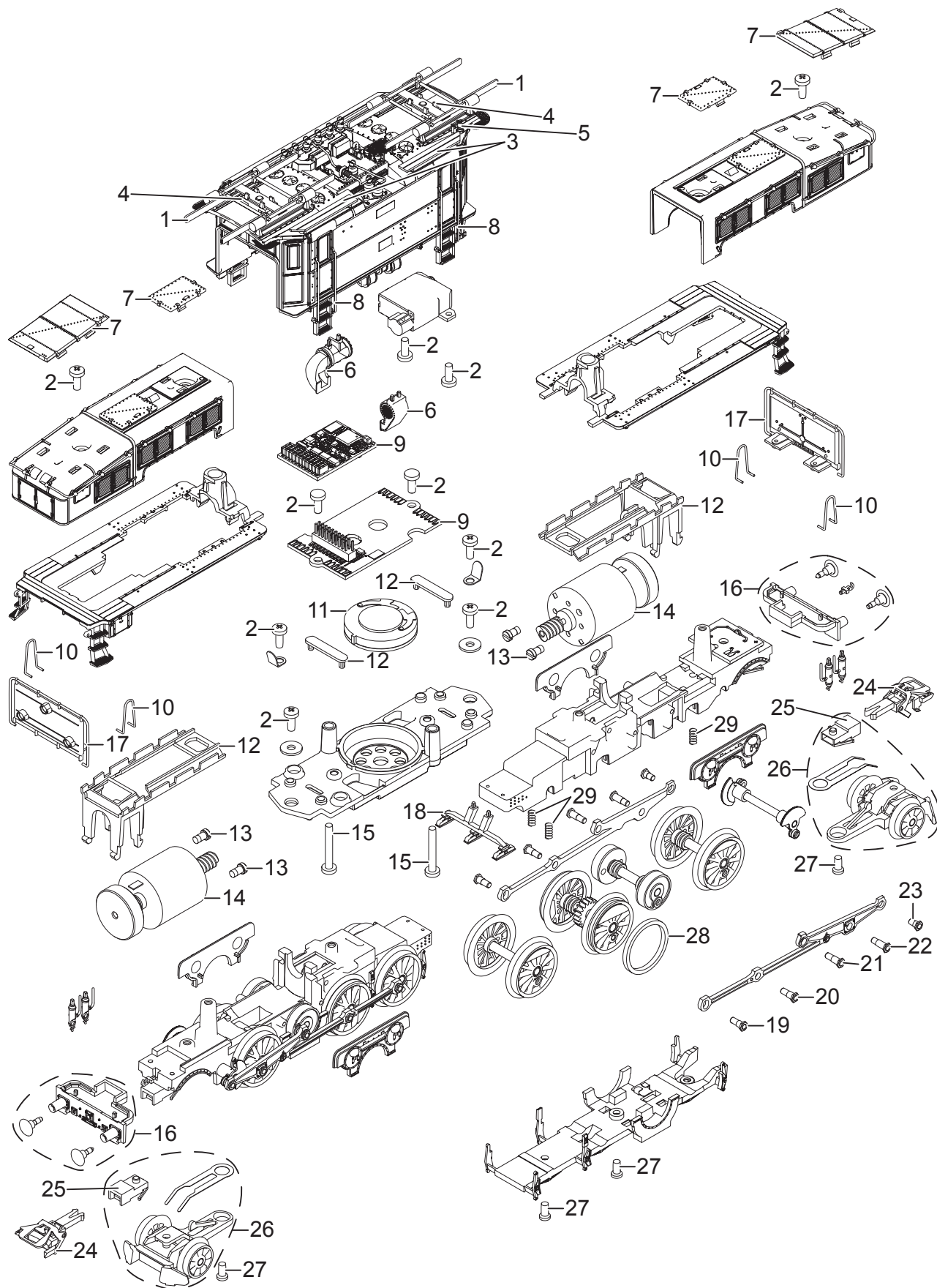


# Einzelteile der Lokomotive 22967

# TRIX H0



Details der Darstellung können von dem Modell abweichen.

# Einzelteile der Lokomotive 22967

Lfd. Nr.	Benennung	Bestell-Nr.
1	Scherenstromabnehmer	—
2	Schraube	E786 750
3	Laufbrett	E244 039
4	Isolierplatte	E259 520
5	Pfeife	E178 137
6	Lüfterkasten rechts + links	E264 988
7	Deckel + Abdeckung	E314 148
8	Handgriff	E182 850
9	Decoder	260 233
10	Griffstange	E180 265
11	Lautsprecher	E168 258
12	Kabelhalter, Haltebügel	E191 179
13	Schraube	E241 976
14	Motor	E178 182
15	Schraube	E786 430
16	Pufferbohle	E259 296
17	Bühne	E258 953
18	Indusi	E182 866
19	Sechskantansatzschraube	E499 840
20	Sechskantansatzschraube	E224 995
21	Sechskantansatzschraube	E143 781
22	Sechskantansatzschraube	E180 271
23	Sechskantansatzschraube	E180 277
24	Telexkupplung	—
25	Kupplungshalter	E671 860
26	Laufgestell	E191 184
27	Schraube	E786 790
28	Haftreifen	7 153
29	Druckfeder	E214 330
	Bremsleitung	E12 5149 00

Hinweis: Einige Teile werden nur ohne oder mit anderer Farbgebung angeboten.

Teile, die hier nicht aufgeführt sind, können nur im Rahmen einer Reparatur im Märklin-Reparatur-Service repariert werden.