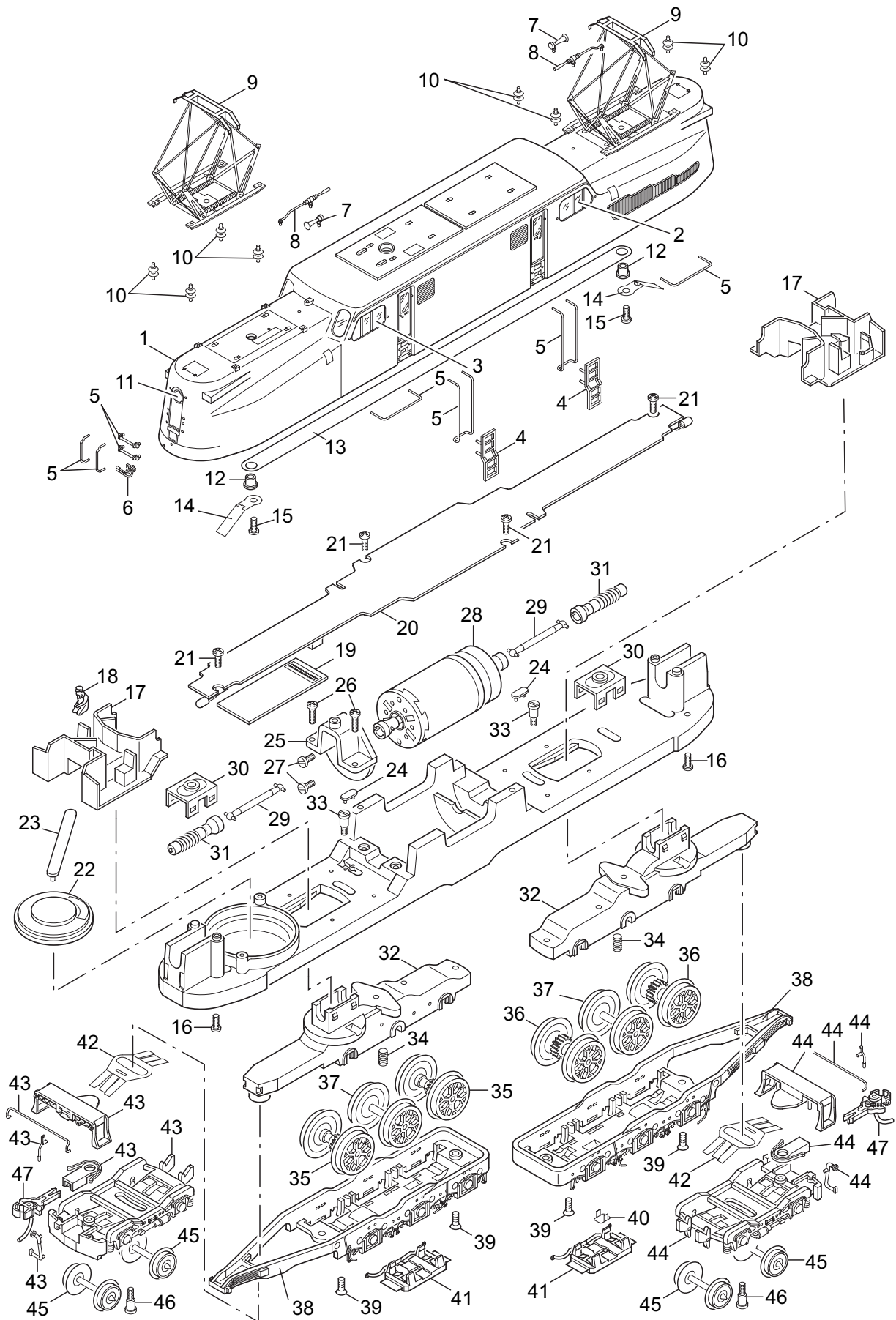


Einzelteile der Lokomotiven 22810 und 22811

TRIX



TRIX H0

Erhältlich beim Fachhandel

Einzelteile der Lokomotiven 22810 und 22811

Lfd. Nr.	Benennung	Bestell-Nr.	
		22810	22811
1	Aufbau komplett	227 306	231 752
2	Fenster rechts	227 312	227 312
3	Fenster links	227 314	227 314
4	Aufstieg	227 316	227 316
5	Griffstangen	109 290	109 290
6	Steuerkabel	227 324	227 324
7	Signalhorn	227 329	227 329
8	Hochspannungskabel	227 331	227 331
9	Dachstromabnehmer	610 043	610 043
10	Trägerisolation	227 328	227 328
11	Lichtkörper	223 175	223 175
12	Isolierung	220 340	220 340
13	Kontaktstück	200 611	200 611
14	Kontaktfeder	494 260	494 260
15	Zylinderschraube	785 090	785 090
16	Linsenschraube	785 070	785 070
	Lokunterteil		
17	Führerstand	227 305	227 305
18	Lokführer	607 875	607 875
19	Decoder	611 996	611 996
20	Leiterplatte Schnittstelle	105 791	105 791
21	Schraube	786 750	786 750
22	Lautsprecher	508 609	508 609
23	Haltebügel	209 693	209 693
24	Haltebügel	285 430	285 430
25	Haltestück	227 303	227 303
26	Linsenschraube		
27	Linsenschraube	786 440	786 440
28	Motor	216 907	216 907
29	Kardanwelle	216 777	216 777
30	Halteklammer	216 776	216 776
31	Schneckenwelle	229 277	229 277
32	Treibgestell	227 272	227 272
33	Zylinderansatzschraube	753 000	753 000
34	Druckfeder	214 330	214 330
35	Treibbradsatz	227 338	227 338
36	Treibbradsatz	227 344	227 344
37	Treibbradsatz	227 346	227 346
38	Drehgestellblende	227 285	227 285
39	Senkschraube	786 790	786 790
40	Kontaktstück	214 280	214 280
41	Schleifer	223 241	223 241
42	Blattfeder	227 298	227 298
43	Laufgestell komplett oder	227 347	227 347
44	Laufgestell komplett mit	227 352	227 352
45	Laufradsatz	227 351	227 351
46	Zylinderansatzschraube	753 000	753 000
47	Kupplung	217 838	217 838