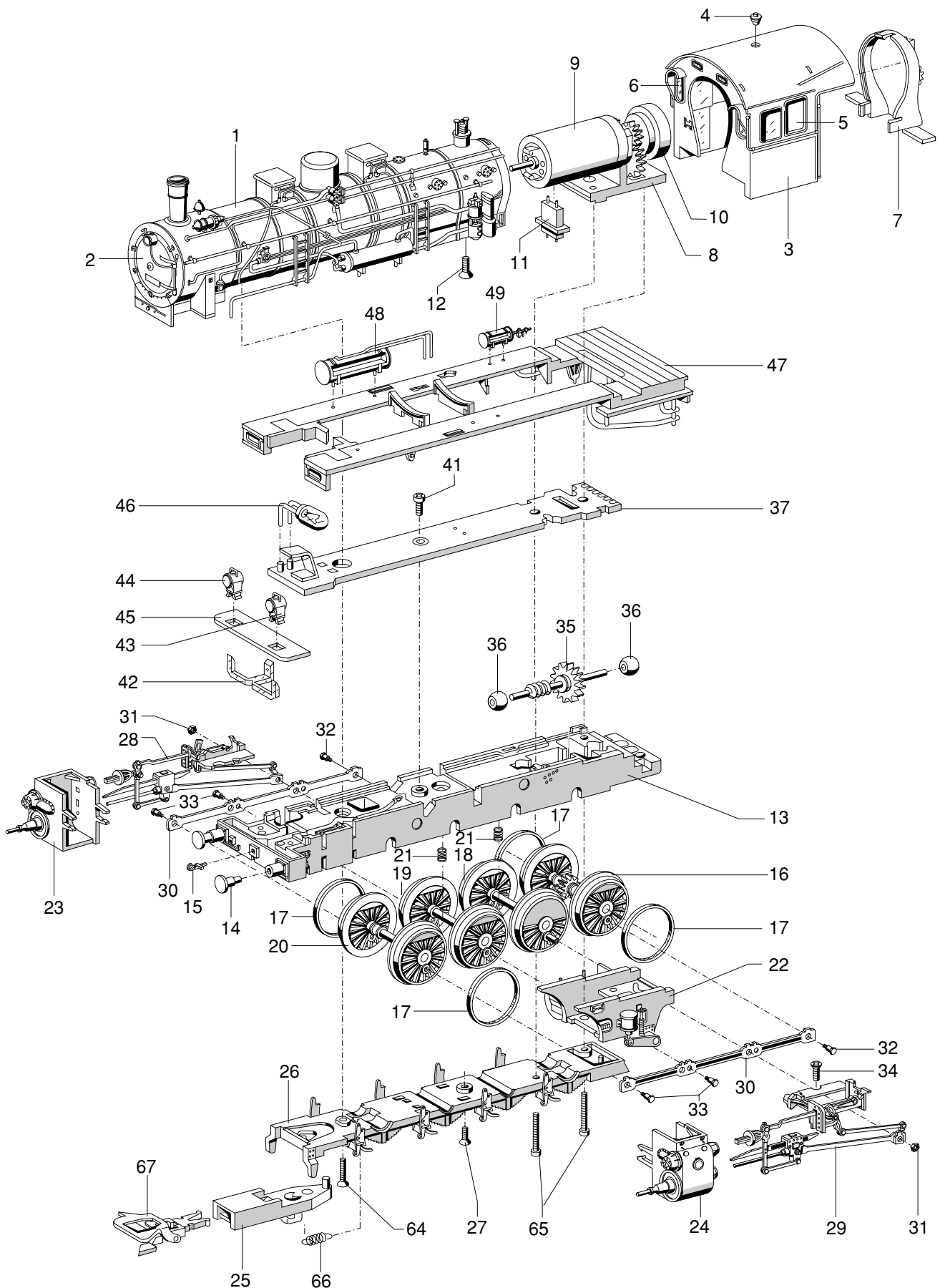


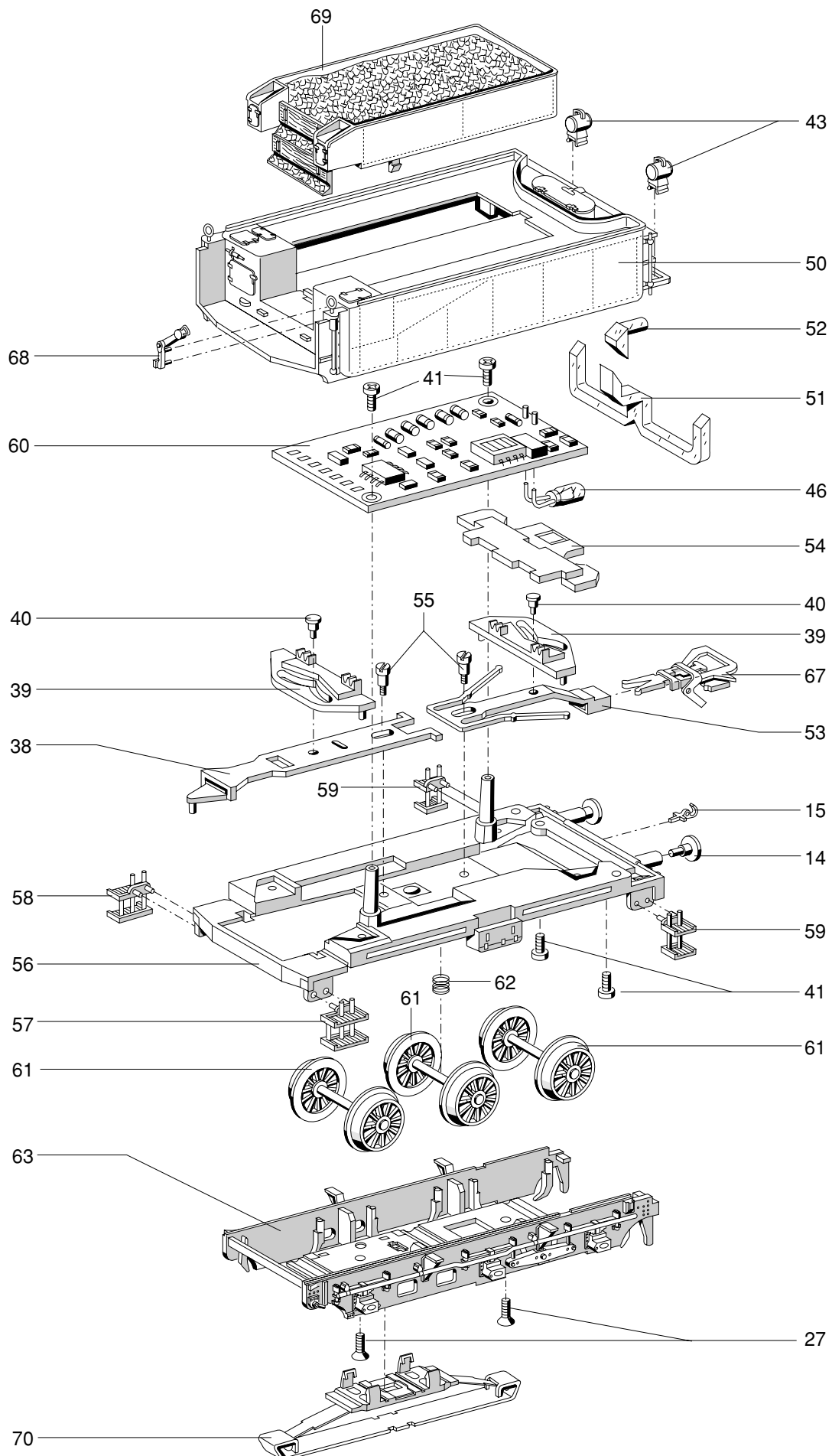
Einzelteile der Lokomotiven 34550, 37540, 37550, 37557, 37558 und 37559

märklin
H0



Erhältlich beim Fachhandel

Einzelteile der Lokomotiven 34550, 37540, 37550, 37557, 37558 und 37559



Einzelteile der Lokomotiven 34550, 37540, 37550, 37557, 37558 und 37559

Lfd.Nr.	Benennung	Bestell-Nr.					
		34550	37540	37550	37557	37558	37559
	Lokomotiv-Aufbau (komplett)	206 037	228 333	206 037	221 417	225 943	228 027
	bestehend aus:						
1	Lokkessel	206 038	228 346	206 038	221 418	206 038	228 028
2	Rauchkammertür	208 419	228 335	208 419	212 304	225 945	212 304
3	Führerhaus	206 963	228 334	206 963	221 421	225 944	228 029
	mit						
4	Lampe	209 411	209 411	209 411	209 411	209 411	209 411
5	Seitenfenster, links	206 036	206 036	206 036	221 422	206 036	221 422
	Seitenfenster, rechts	219 413	219 413	219 413	221 423	219 413	221 423
6	Stirnfenster	207 198	207 198	207 198	207 198	207 198	207 198
7	Stehkessel	206 954	206 954	206 954	206 954	206 954	206 954
8	Getriebe (komplett)	206 955	206 955	206 955	206 955	206 955	206 955
	mit						
9	Motor	206 956	206 956	206 956	206 956	206 956	206 956
10	Schwungmasse	206 962	206 962	206 962	206 962	206 962	206 962
	und						
11	Kontaktstecker	206 966	206 966	206 966	206 966	206 966	206 966
12	Senkschraube	786 790	786 790	786 790	786 790	786 790	786 790
	Lokomotiv-Unterteil (komplett)		228 336 ???				
	bestehend aus:						
13	Traggestell	205 976	228 336	205 976	221 426	225 952	228 032
14	Puffer	761 720	761 720	761 720	761 720	761 720	761 720
15	Haken	282 390	282 390	282 390	282 390	282 390	282 390
16	Treibradsatz	205 988	205 988	205 988	221 434	214 517	221 434
	mit						
17	Haftreifen	7 153	7 153	7 153	7 153	7 153	7 153
18	Treibradsatz	205 983	205 983	205 983	221 431	214 512	221 431
19	Treibradsatz	205 978	205 978	205 978	221 428	214 509	221 428
20	Treibradsatz mit Haftreifen	205 993	205 993	205 993	221 436	214 515	221 436
21	Druckfeder	214 330	214 330	214 330	214 330	214 330	214 330
22	Rahmenabdeckung, hinten	205 995	205 995	205 995	212 338	214 493	212 338
23	Zylinder, rechts	206 002	206 002	206 002	206 002	206 002	206 002
24	Zylinder, links	206 003	206 003	206 003	206 003	206 003	206 003
25	Deichsel	206 008	206 008	206 008	298 030	214 502	214 502
26	Bremsattrappe	206 007	206 007	206 007	214 501	214 501	214 501
27	Senkschraube	786 790	786 790	786 790	786 790	786 790	786 790
28	Gestänge, rechts	206 009	206 009	206 009	214 939	214 505	214 938
29	Gestänge, links	206 023	206 023	206 023	214 944	214 507	214 944
30	Kuppelstange	206 028	206 028	206 028	214 938	206 028	206 028
31	Sechskantmutter	499 830	499 830	499 830	499 830	499 830	499 830
32	Sechskantschraube	499 840	499 840	499 840	499 840	499 840	499 840
33	Sechskantschraube	499 850	499 850	499 850	499 850	499 850	499 850
34	Senkschraube	786 790	786 790	786 790	786 790	786 790	786 790
35	Antriebswelle	206 004	206 004	206 004	206 004	206 004	206 004
	mit						
36	Kalottenlager	257 170	257 170	257 170	257 170	257 170	257 170