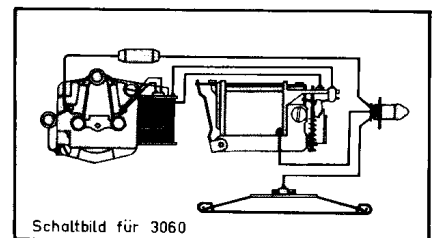
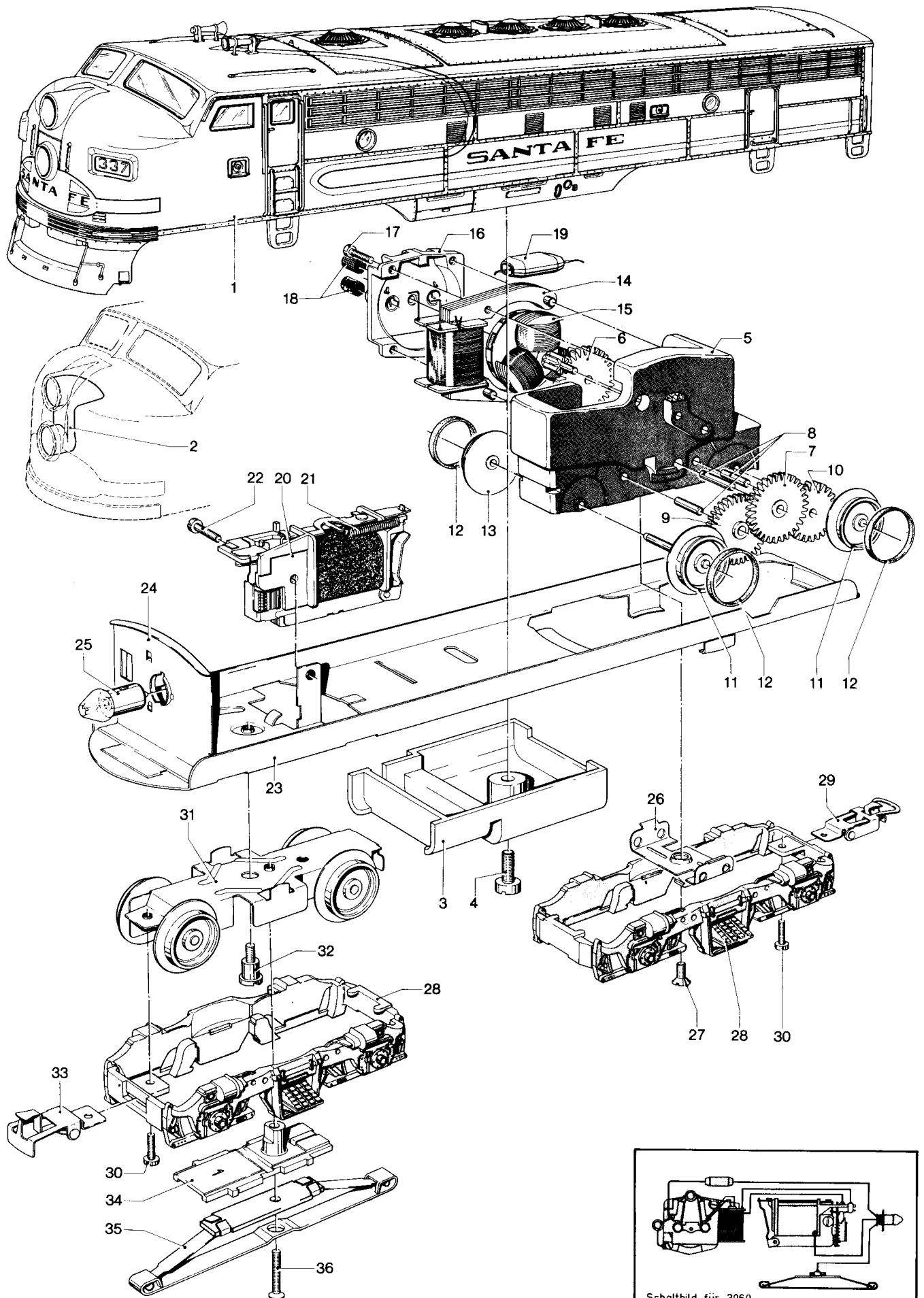


Diesellokomotiven 3060, 3062, 3129 und 3181



Art. 3062

1	Lokomotiv-Aufbau (komplett)		216380
2	Lichtkörper		215940
3	Schürze		216350
4	Zylinderschraube		785260
5	Treibgestell		215710
6	Beisatzrad	Z30/14	202260
7	Beisatzrad	Z31/14	215720
8	Lagerbolzen		223100
9	Zahnrad	Z33	200050
10	Zahnrad	Z25	228300
11	Treibachsenteil	Z22 D12	215740
12	Haftreifen		7154
13	Treibrad mit Haftreifen	D12	215670
14	Feldmagnet		214860
15	Anker		200680
16	Motorschild		204900
17	Zylinderschraube		750170
18	Bürstenpaar		600300
19	UKW-Drossel		600910
20	Fahrtrichtungsschalter		208240
21	Schaltschieberfeder		7194
22	Zylinderschraube		785100
23	Boden		347730
24	Lampenhalter		215810
25	Glühlampe		600150
26	Stützblech		214620
27	Linsensenkschraube		786190
28	Drehgestellrahmen		216310
29	Kupplung (hinten)		215860
30	Zylinderschraube		750010
31	Drehgestell (komplett)		215750
32	Ansatzschraube		753510
33	Kupplung (vorn)		215830
34	Isolierung		214700
35	Schleifer		7185
36	Senkschraube		756080