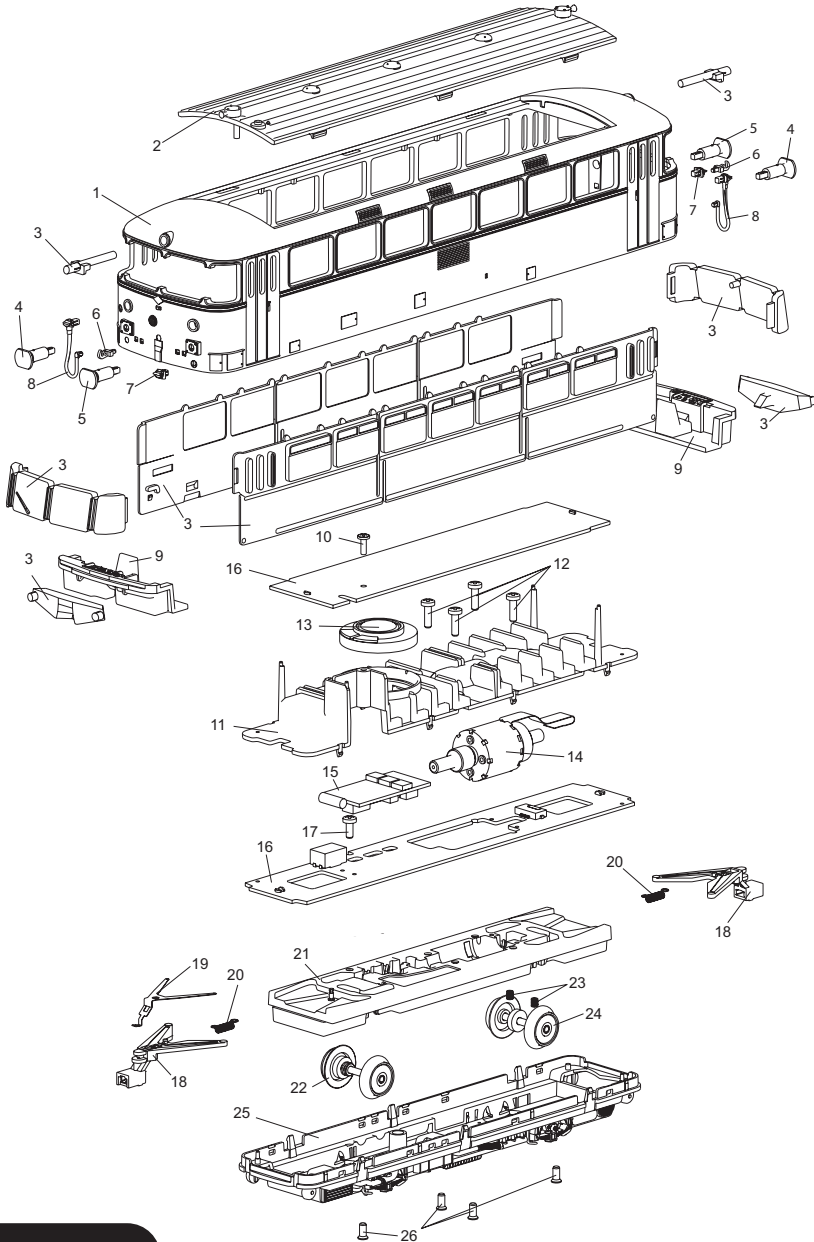


# Einzelteile des Triebzuges 22799

# TRIX



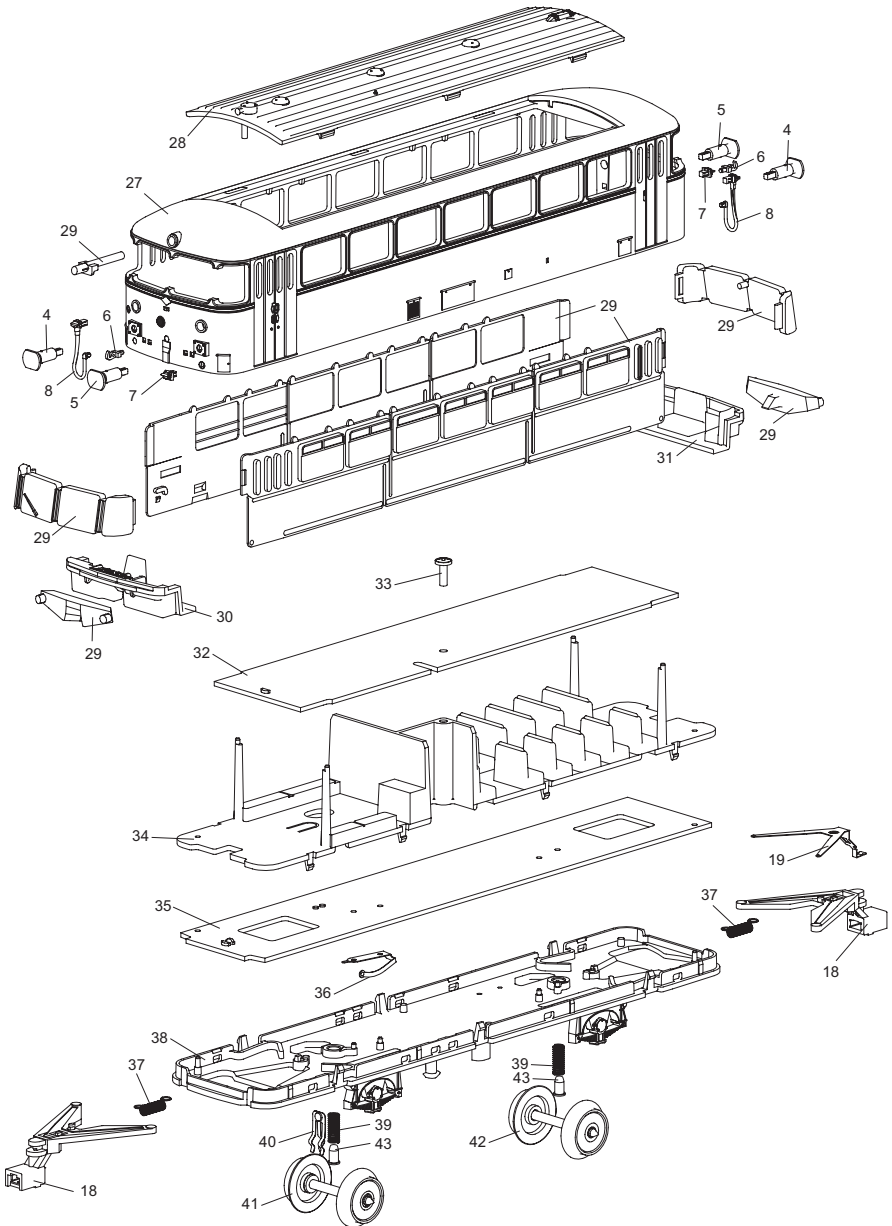
**TRIX H0**

Details der Darstellung können von dem Modell abweichen

# Einzelteile des Triebzuges 22799

	Triebwagen	
1	Aufbau	112 534
2	Dach	230 852
3	Glasteile	118 140
4	Puffer rechts	230 865
5	Puffer links	230 866
6	Haken	282 390
7	Steckdose	230 868
8	Steuerleitung	230 867
9	Führerstand	112 542
	Wagen-Unterteil	
10	Linsenschraube	786 330
11	Inneneinrichtung	112 533
12	Linsenschraube	756 290
13	Lautsprecher	116 769
14	Motor	230 843
15	Leiterplatte Geräusch	116 771
16	Decoder	122 776
17	Linsenschraube	786 750
18	Kupplungsdeichsel	214 980
19	Kontaktfeder	239 830
20	Schaltchieberfeder	7 194
21	Treibgestell komplett	105 757
22	Treibradsatz	107 180
23	Druckfeder	15 2097 00
24	Treibradsatz	107 181
25	Abdeckung	230 838
26	Senkschraube	786 790
	Steuerwagen	
27	Aufbau	112 545
28	Dach	230 883
29	Glasteile	118 141
30	Führerstand	112 542
31	Führerstand	112 552
	Wagen-Unterteil	
32	Leiterplatte	120 189
33	Linsenschraube	786 330
34	Inneneinrichtung	112 544
35	Leiterplatte	120 188
36	Schleiferfeder rechts	225 088
37	Schaltchieberfeder	7 194
38	Boden	230 871
39	Druckfeder	765 670
40	Kontaktfeder	230 876
41	Radsatz	107 186
42	Radsatz	700 580
43	Kontaktstück	107 442
	Kupplung	239 550

# Einzelteile des Triebzuges 22799



# Einzelteile des Triebzuges 22799

	Triebwagen	
1	Aufbau	112 534
2	Dach	230 852
3	Glasteile	118 140
4	Puffer rechts	230 865
5	Puffer links	230 866
6	Haken	282 390
7	Steckdose	230 868
8	Steuerleitung	230 867
9	Führerstand	112 542
	Wagen-Unterteil	
10	Linsenschraube	786 330
11	Inneneinrichtung	112 533
12	Linsenschraube	756 290
13	Lautsprecher	116 769
14	Motor	230 843
15	Leiterplatte Geräusch	116 771
16	Decoder	122 776
17	Linsenschraube	786 750
18	Kupplungsdeichsel	214 980
19	Kontaktfeder	239 830
20	Schaltchieberfeder	7 194
21	Treibgestell komplett	105 757
22	Treibradsatz	107 180
23	Druckfeder	15 2097 00
24	Treibradsatz	107 181
25	Abdeckung	230 838
26	Senkschraube	786 790
	Steuerwagen	
27	Aufbau	112 545
28	Dach	230 883
29	Glasteile	118 141
30	Führerstand	112 542
31	Führerstand	112 552
	Wagen-Unterteil	
32	Leiterplatte	120 189
33	Linsenschraube	786 330
34	Inneneinrichtung	112 544
35	Leiterplatte	120 188
36	Schleiferfeder rechts	225 088
37	Schaltchieberfeder	7 194
38	Boden	230 871
39	Druckfeder	765 670
40	Kontaktfeder	230 876
41	Radsatz	107 186
42	Radsatz	700 580
43	Kontaktstück	107 442
	Kupplung	239 550