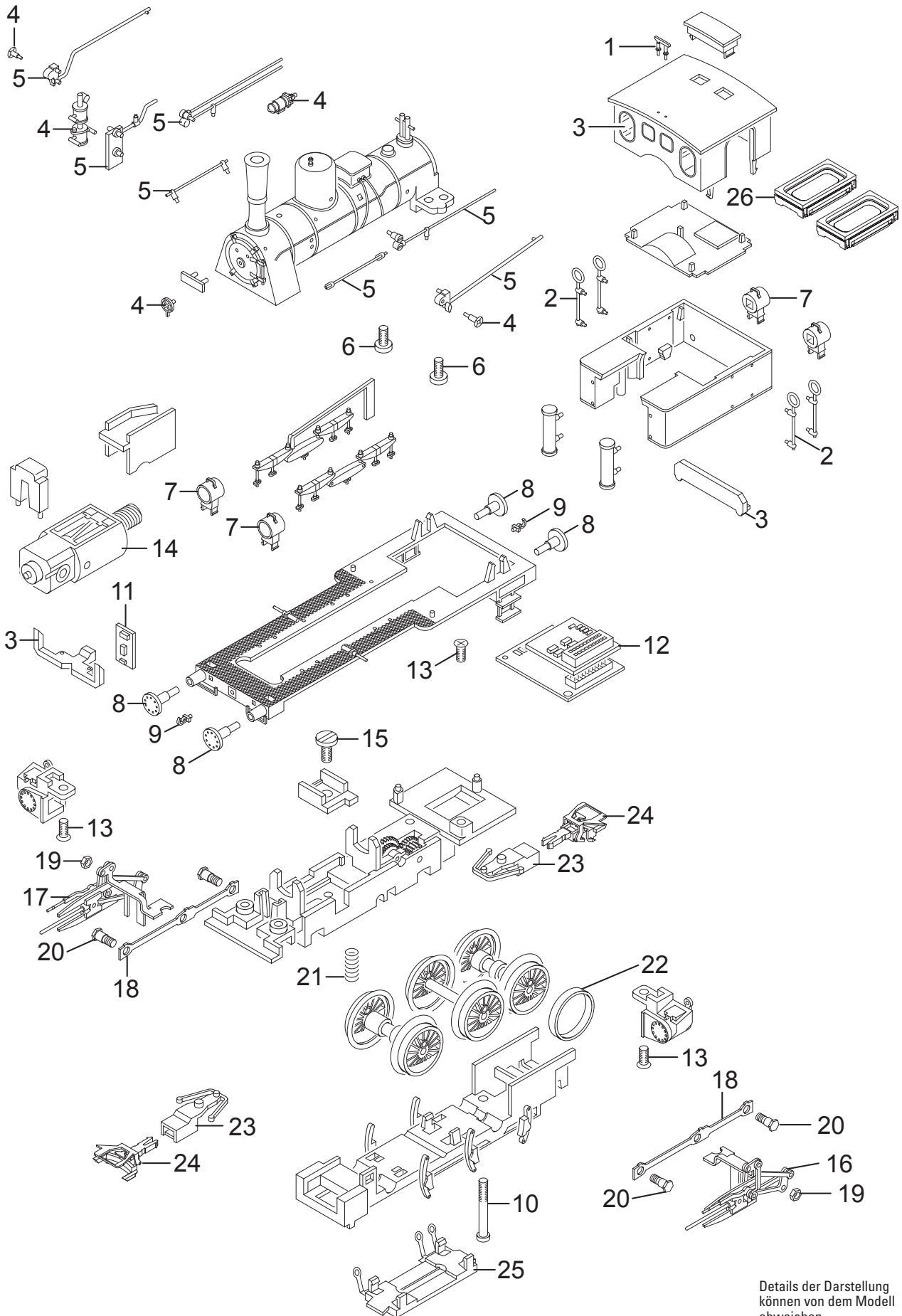


Einzelteile der Lokomotive 21344

TRIX HO



Details der Darstellung
können von dem Modell
abweichen.

Einzelteile der Lokomotive 21344

Lfd. Nr.	Benennung	Bestell-Nr.
1	Pfeife	E22 2176 00
2	Griffstange	E229 381
3	Glasteile	E110 163
4	Steckteile Kessel	E237 385
5	Zubehör-Set Stangen u.Leitungen	E110 165
6	Schraube	E786 750
7	Laternen	E319 615
8	Puffer	E761 720
9	Haken	E282 390
10	Schraube	E785 200
11	Leiterplatte Stirnbel.	E232 288
12	Decoder	315 394
13	Schraube	E786 790
14	Motor	E232 119
15	Schraube	E750 200
16	Gestänge links	E229 431
17	Gestänge rechts	E229 451
18	Kuppelstangen	E237 386
19	Mutter	E499 830
20	Schraube	E199 202
21	Druckfeder	E214 330
22	Haftreifen	—
23	Kupplungsdeichsel	E229 409
24	Kurzkupplung	E701 630
25	Schleifer	E229 493
26	Lautsprecher	E296 135
	Bremsleitung	E12 5149 00
Niederbordwagen		
	Radsatz ~	E700 150
	Radsatz =	E700 580
	Kurzkupplung	E701 630
	Kupplungsdeichsel kurz	E372 680
	Halter-Deichsel	E399 020
	Schaltschieberfeder	7 194
Kesselwagen		
	Puffer	E187 645
	Radsatz =	E32 3600 09
	Kurzkupplung	E701 630
	Gestänge, Bühne	E189 831
	Kupplungsträger	E189 830
Kühlwagen		
	Radsatz ~	E700 200
	Radsatz =	E700 270
	Kurzkupplung	E701 630
	Kupplungsdeichsel kurz	E372 680
	Schaltschieberfeder	7 194

Hinweis: Einige Teile werden nur ohne oder mit anderer Farbgebung angeboten.
Teile, die hier nicht aufgeführt sind, können nur im Rahmen einer Reparatur im Märklin-Reparatur-Service repariert werden.