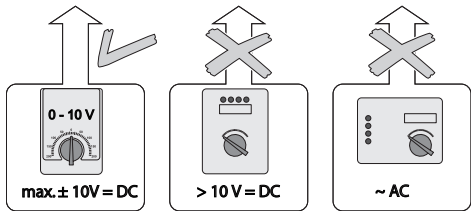


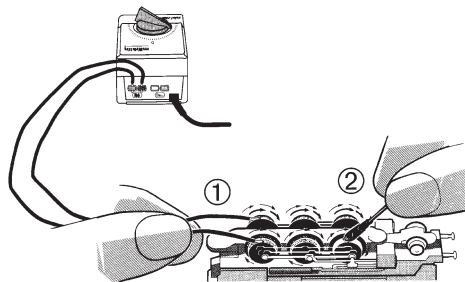
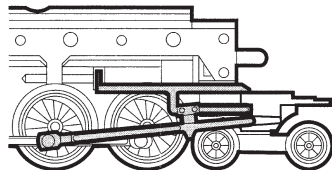
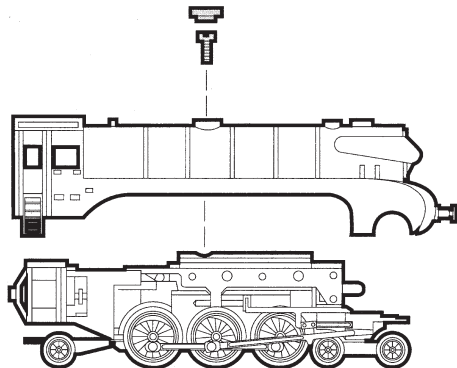
märklin
Z

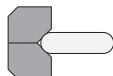
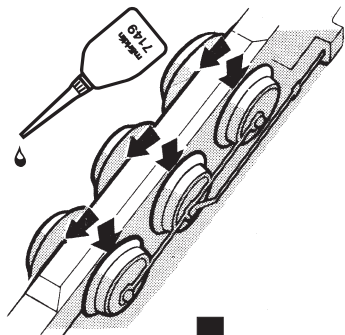
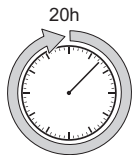
Modell der

BR 10

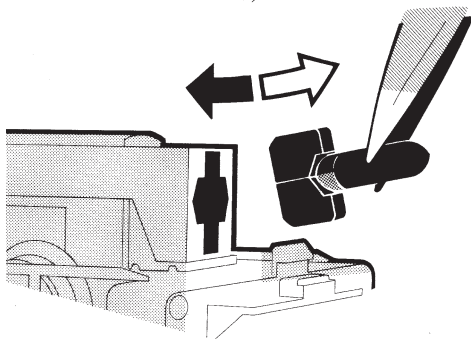
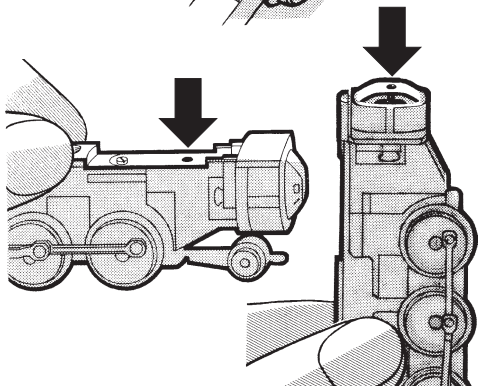
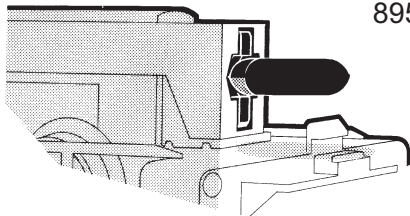


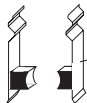
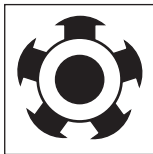
67011
67020 + 67030
67201
67271



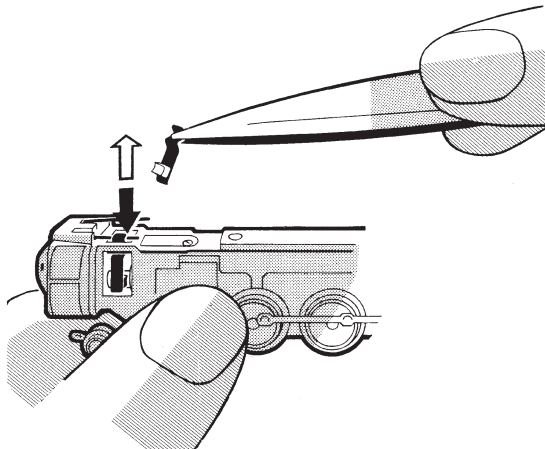
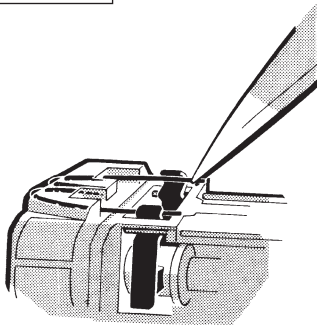


8953





89891



Gebr. Märklin & Cie. GmbH
Postfach 860
D-73008 Göppingen
www.maerklin.com



www.maerklin.com

604997/0605/SmEf
Änderungen vorbehalten
© Gebr. Märklin & Cie. GmbH