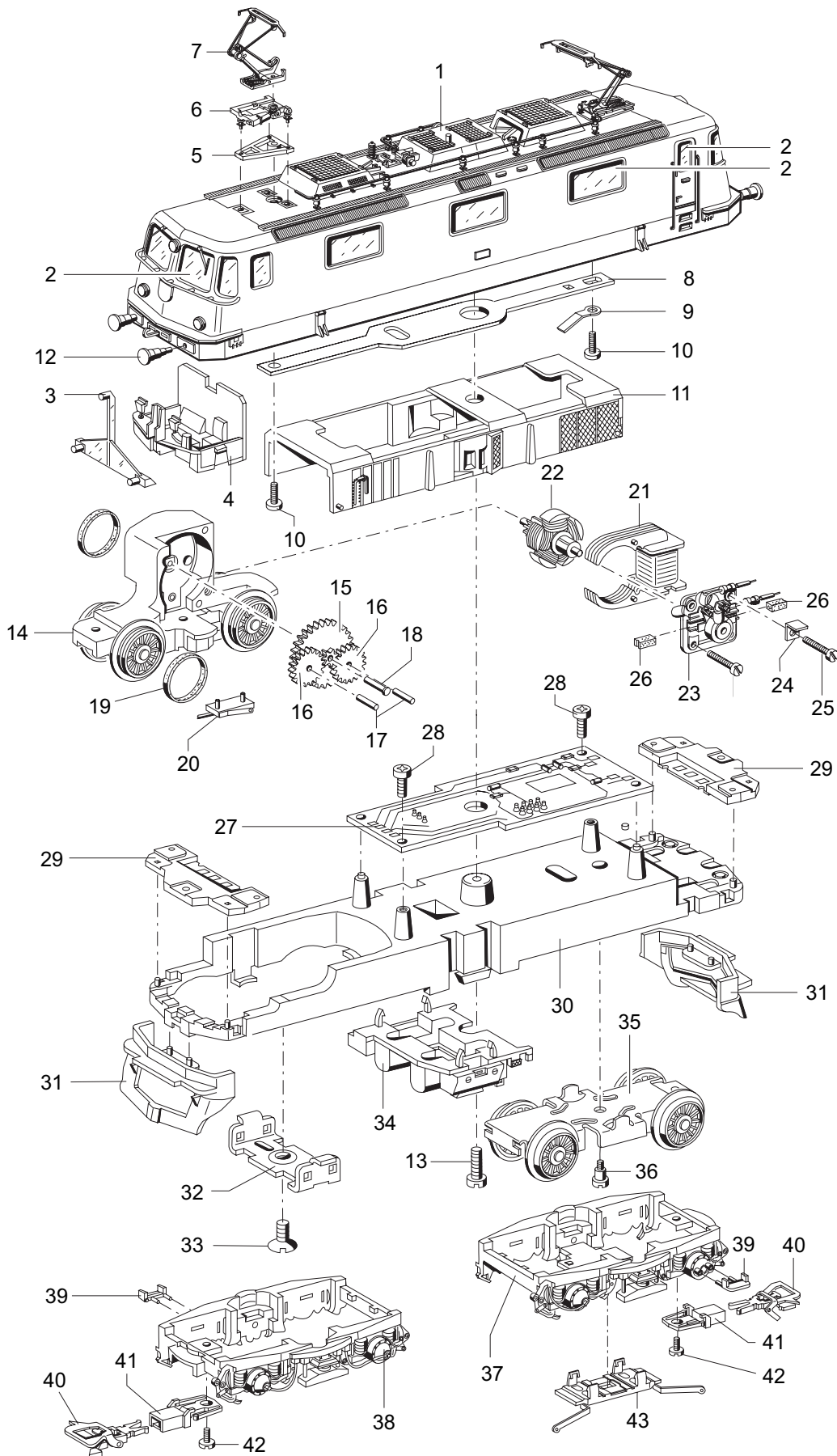


Einzelteile der Lokomotive 21333

TRIX



TRIX H0

Details der Darstellung können von dem Modell abweichen

Einzelteile der Lokomotive 21333

Lfd. Nr.	Benennung	Bestell-Nr.
		21333
1	Lok-Aufbau (komplett)	101 008
2	Fenstersortiment	102 371
3	Lichtkörper	491 980
4	Führerstand	489 770
5	Träger-Stromabnehmer	489 640
6	Trägerisolation	489 620
7	Dachstromabnehmer	669 950
8	Verbindungsstreifen	489 650
9	Kontaktfeder	494 260
10	Zylinderschraube	750 250
11	Inneneinrichtung	489 790
12	Puffer	489 680
13	Schraube	785 070
	Lok-Unterteil	
14	Treibgestell	207 316
15	Beisatzrad	431 680
16	Zahnrad	231 850
17	Lagerbolzen	231 840
18	Lagerbolzen	240 970
19	Haftreifen	7 153
20	Schleiferfeder	208 867
21	Feldmagnet	389 000
22	Anker	386 820
23	Motorschild	386 940
24	Lötfahne	231 470
25	Zylinderschraube	785 140
26	Motorbürsten	601 460
27	Leiterplatte Schnittstelle	100 999
	Decoder	100 857
28	Linsenkopfschraube	786 750
29	Beleuchtungseinheit	494 270
30	Träger	489 430
31	Schienenräumer	494 620
32	Stützblech	214 620
33	Linsenschraube	786 190
34	Attrappe	489 520
35	Drehgestell	207 326
36	Zylinderansatzschraube	753 510
37	Drehgestellblende	489 450
38	Drehgestellblende	489 500
39	Trittstufe	489 490
40	Kupplung	7 203
41	Kupplungsdeichsel	415 720
42	Zylinderschraube	750 200
43	Schleifer	207 327