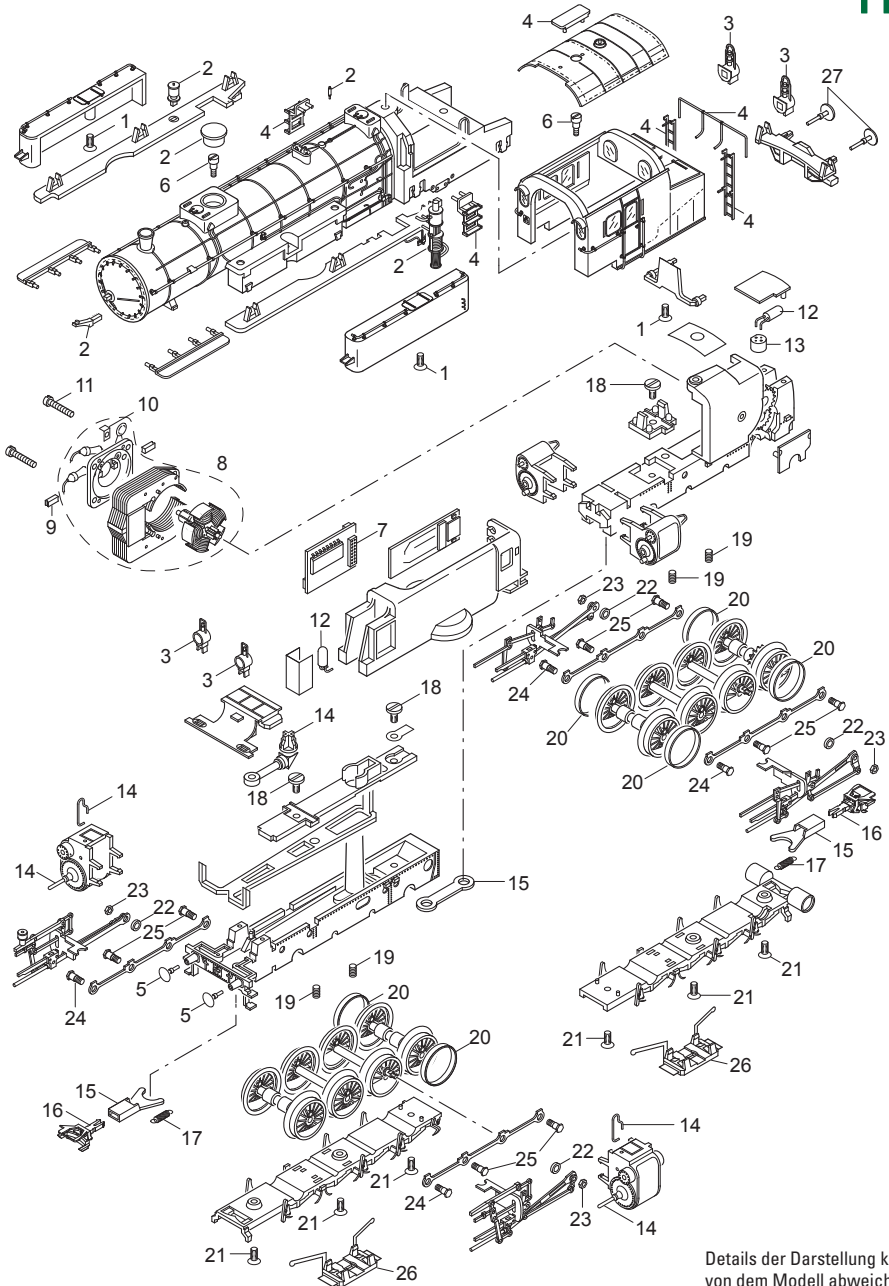


Einzelteile der Lokomotive 22962

TRIX HO



Details der Darstellung können von dem Modell abweichen.

Einzelteile der Lokomotive 22962

Nr.	Benennung	Bestell-Nr.
1	Schraube	E786 790
2	Steckteile Kessel	E271 995
3	Laternen	E176 871
4	Leiter,Lüfter	E271 998
5	Puffer	E761 720
6	Schraube	E753 140
7	Decoder	270 247
8	Motor	E165 841
9	Graphitbürste	E601 460
10	Lötfahne	E231 470
11	Schraube	E785 140
12	Glühlampe	E610 080
13	Steckfassung	E624 510
14	Steckt. Zylind.	E176 875
15	Deichsel,Stange	E176 880
16	Kurzkupplung	E701 630
17	Schaltchieberfeder	7 194
18	Schraube	E750 200
19	Druckfeder	E214 330
20	Haftreifen	7 153
21	Schraube	E756 100
22	Distanzring	E206 262
23	Mutter	E499 830
24	Schraube	E499 840
25	Schraube	E499 850
26	Schleifer	E188 857
27	Puffer	E761 710
	Kolbenstangenschutzrohr	E445 900
	Lautsprecher	E182 576

Hinweis: Einige Teile werden nur ohne oder mit anderer Farbgebung angeboten.

Teile, die hier nicht aufgeführt sind, können nur im Rahmen einer Reparatur im Märklin-Reparatur-Service repariert werden.