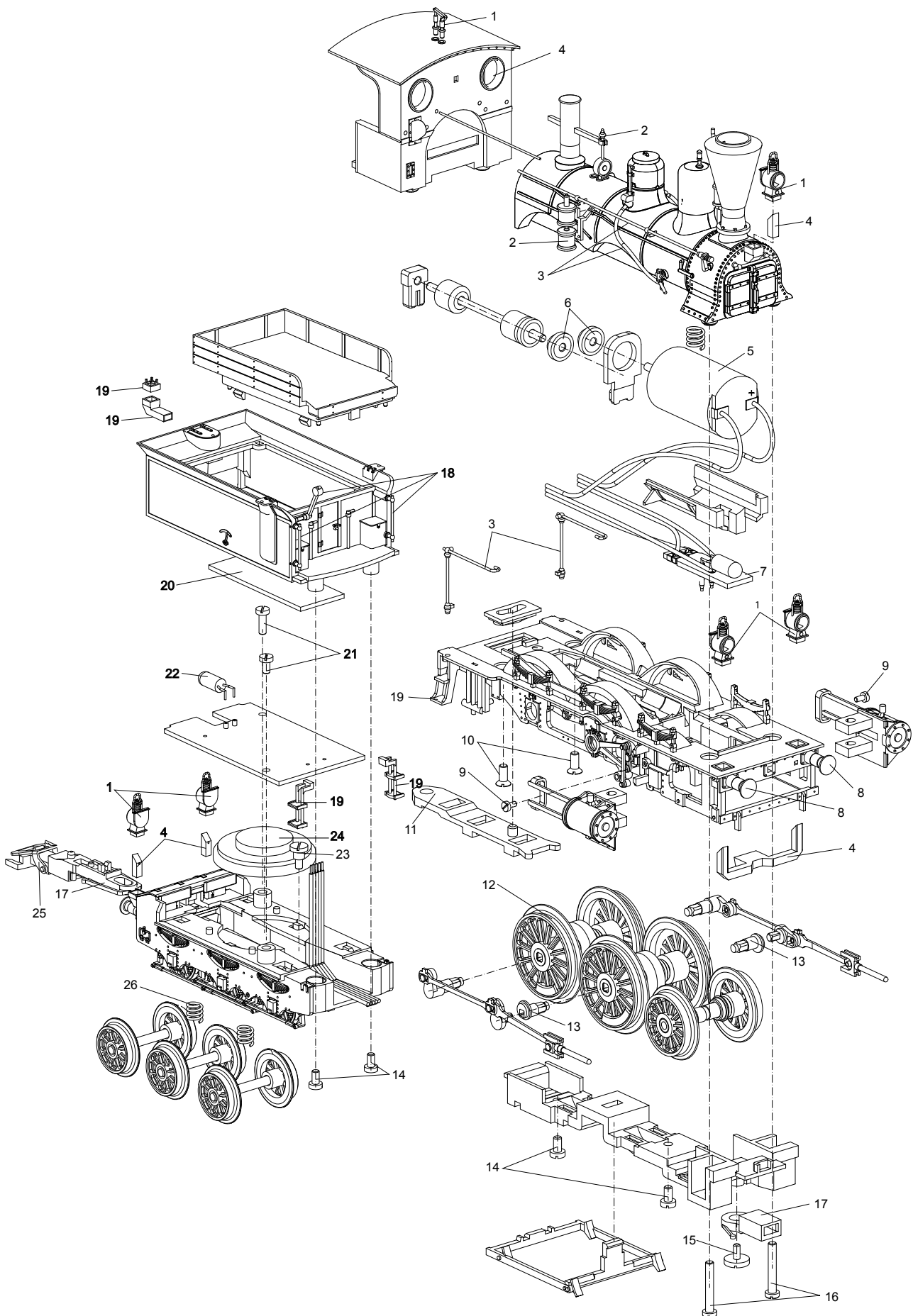


Einzelteile der Lokomotive 22188

TRIX H0



Details der Darstellung können von dem Modell abweichen.

Einzelteile der Lokomotive 22188

Lfd. Nr.	Benennung	Bestell-Nr.
1	Pfeife, Laterne	E176 825
2	Pumpe	E227 116
3	Haltestangen	E227 117
4	Glasteile	E227 118
5	Motor	E32 2494 20
6	Zwischenrad	E12 6766 00
7	Beleuchtungsplatine	E312 783
8	Puffer	E176 827
9	Schraube	E19 8046 28
10	Schraube	E19 8327 28
11	Kuppelstange	E12 6742 00
12	Haftreifen	7 153
13	Exzenter	E311 754
14	Schraube	E19 8052 28
15	Schraube	E19 7034 28
16	Schraube	E14 0931 28
17	Kupplungsträger	E176 828
18	Tender	E227 115
19	Lampenhalter, Treppen	E176 829
20	Decoder	177 572
21	Schraube	E785 640
22	Glühbirne	E610 080
23	Schraube	E19 7087 28
24	Lautsprecher	E180 680
25	Kupplung	E701 630
26	Spiralfeder	E15 0109 00
	Zugvorrichtung, Bremsleitung	E311 711
	Kupplung	E701 630

Hinweis: Einige Teile werden nur ohne oder mit anderer Farbgebung angeboten.

Teile, die hier nicht aufgeführt sind, können nur im Rahmen einer Reparatur im Märklin-Reparatur-Service repariert werden.