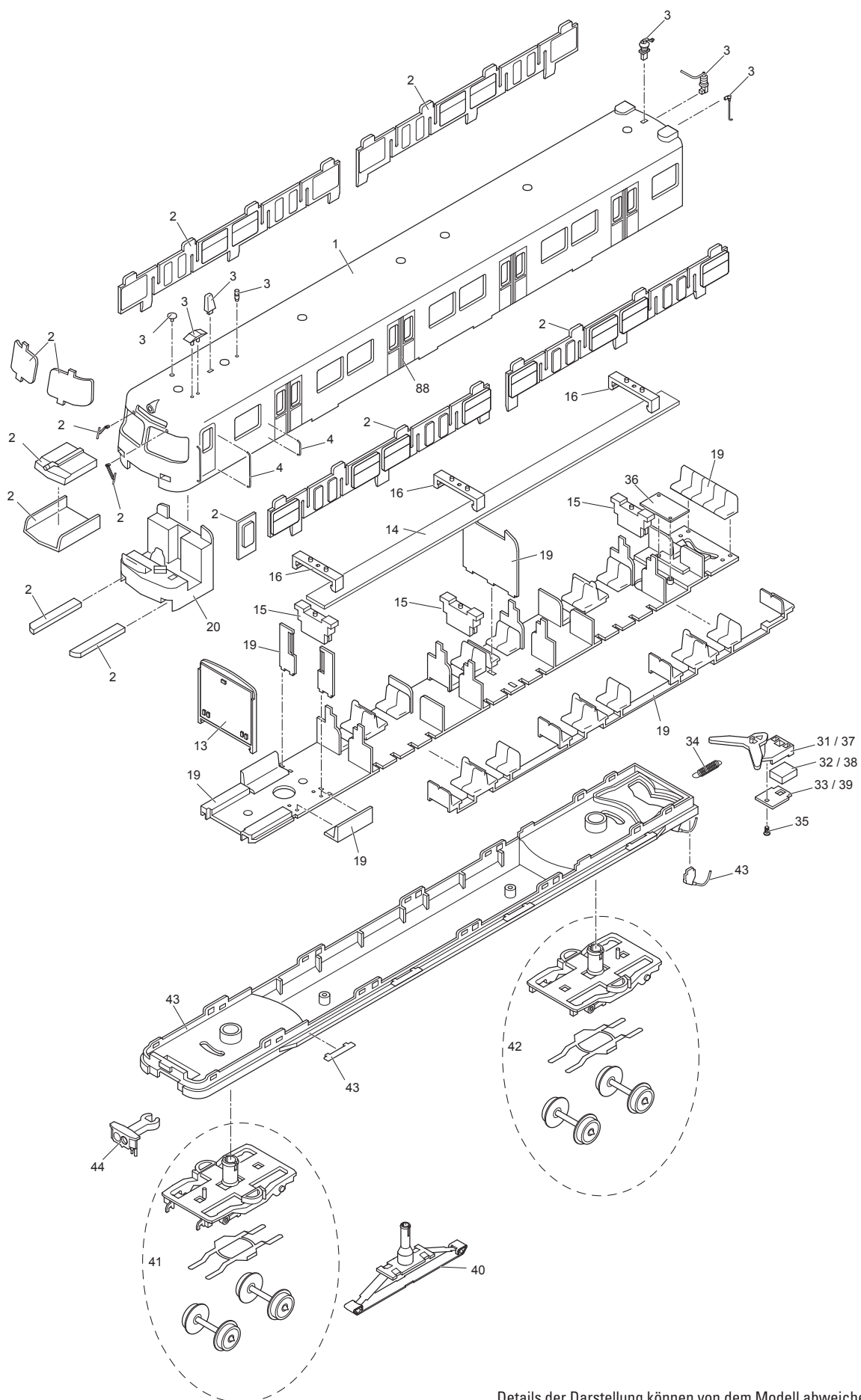


Einzelteile der Lokomotive 37501



Details der Darstellung können von dem Modell abweichen

Einzelteile der Lokomotive 37501

Lfd. Nr.	Benennung	Bestell-Nr.		
		Steuer- wagen 1	Motor- wagen	Steuer- wagen 2
1	Aufbau komplett	147 427	147 422	147 525
2	Glasteile	145 354	145 355	145 354
3	Dachausrüstung	145 356	145 357	145 356
4	Griff- und Haltestangen	145 358	145 358	145 358
5	Dachstromabnehmer	—	120 516	—
6	Buchse / Zylinder	—	139 003	—
7	Trägerisolation	—	139 011	—
8	Verbindungsstreifen	—	139 004	—
9	Kontaktfeder	—	139 005	—
10	Zylinderschraube	—	139 006	—
11	Laufbretter	—	150 435	—
12	Verbindungstüre	—	139 010	—
13	Stirnbeleuchtung	150 314	—	150 314
14	Leiterplatte / Innenbeleuchtung	147 572	149 051	147 572
15	Halter	148 777	—	148 777
16	Clip	147 573	—	147 573
17	Schraube	—	145 410	—
18	Decoder	—	158 766	—
19	Inneneinrichtung	145 361	145 362	145 363
20	Führerstand	139 106	—	139 106
21	Motor komplett	—	139 014	—
22	Träger	147 524	147 426	147 528
23	Antriebswelle komplett	—	145 364	—
24	Halteklammer	—	139 050	—
25	Treibgestell mit	—	147 581	—
26	Treibbradsatz	—	147 582	—
27	Treibbradsatz mit Haftreifen	—	147 583	—
28	Haftreifen	—	145 413	—
29	Drehgestellrahmen	—	139 026	—
30	Senkschraube	—	139 027	—
31	Kupplung M	139 042	139 042	—
32	Stecker	139 044	139 044	—
33	Abdeckung	139 046	139 046	—
34	Feder	139 048	139 048	139 048
35	Schraube	139 049	139 049	139 049
36	Leiterplatte Kupplung	139 103	—	139 103
37	Kupplung W	—	139 043	139 043
38	Buchse	—	129 007	129 007
39	Abdeckung	—	139 047	139 047
40	Drehgestell vorne	147 588	—	147 588
41	Drehgestell hinten	147 591	—	147 591
42	Schleifer	147 251	—	147 251
43	Steckteile	145 365	145 366	145 365
44	Scharfenbergkupplung	139 090	—	139 090
	Resonator	—	147 576	—
	Lautsprecher	—	118 562	—
	Haltebügel	—	207 649	—

Einzelteile der Lokomotive 37501

