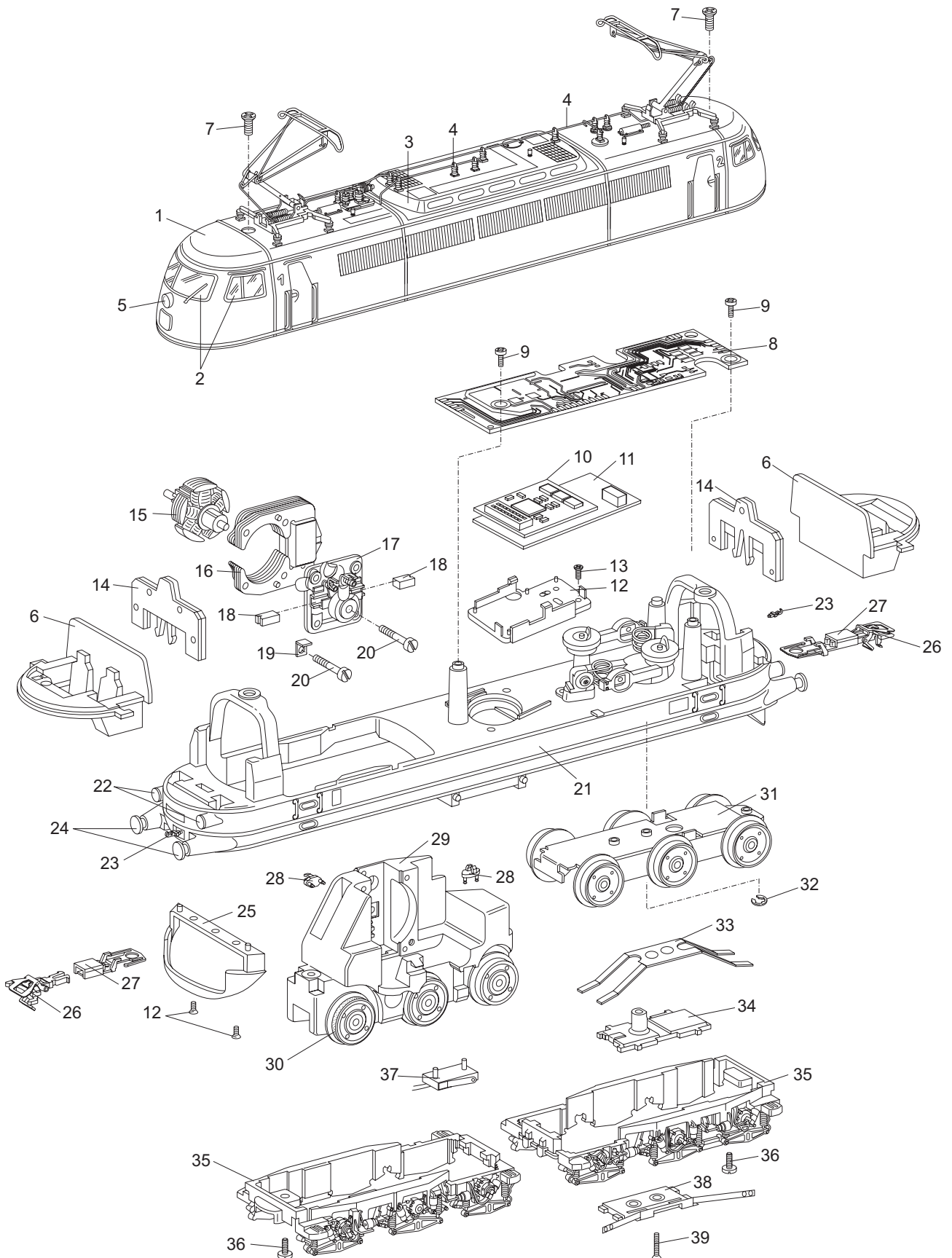


# Einzelteile der Lokomotive 22118

# TRIX



**TRIX H0**

Erhältlich beim Fachhandel

# Einzelteile der Lokomotive 22118

---

Lfd. Nr.	Benennung	Bestell-Nr.
		<b>22118</b>
1	Aufbau komplett	231 846
2	Fenstersortiment	101 216
3	Dacheinsatz	216 033
4	Dachausrüstung	101 217
5	Lichtkörper	216 032
6	Führerstand	216 031
7	Senkschraube	224 563
	<b>Lok-Unterteil</b>	
8	Steuerelektronik	608 826
9	Linsenschraube	786 750
10	Decoder	611 785
11	Leiterplatte Schnittstelle	108 327
12	Halteplatte	405 040
13	Senkschraube	786 790
14	Beleuchtungseinheit	217 327
15	Anker	386 820
16	Feldmagnet	389 000
17	Motorschild	386 940
18	Motorbürsten	601 460
19	Lötfahne	231 470
20	Zylinderschraube	785 120
21	Träger	231 852
22	Lichtkörper	216 032
23	Haken	282 390
24	Puffer	761 720
25	Schürze	216 043
26	Kupplung	7 203
27	Deichsel	440 630
28	Kabelclip	574 008
29	Treibgestell mit	225 743
30	Haftreifen	7 153
31	Drehgestell	225 754
32	Sicherungsscheibe	608 020
33	Federblech	223 280
34	Isolierung	214 700
35	Drehgestellrahmen	440 640
36	Zylinderschraube	750 200
37	Schleiferfeder	489 190
38	Schleifer	225 755
39	Schraube	756 080