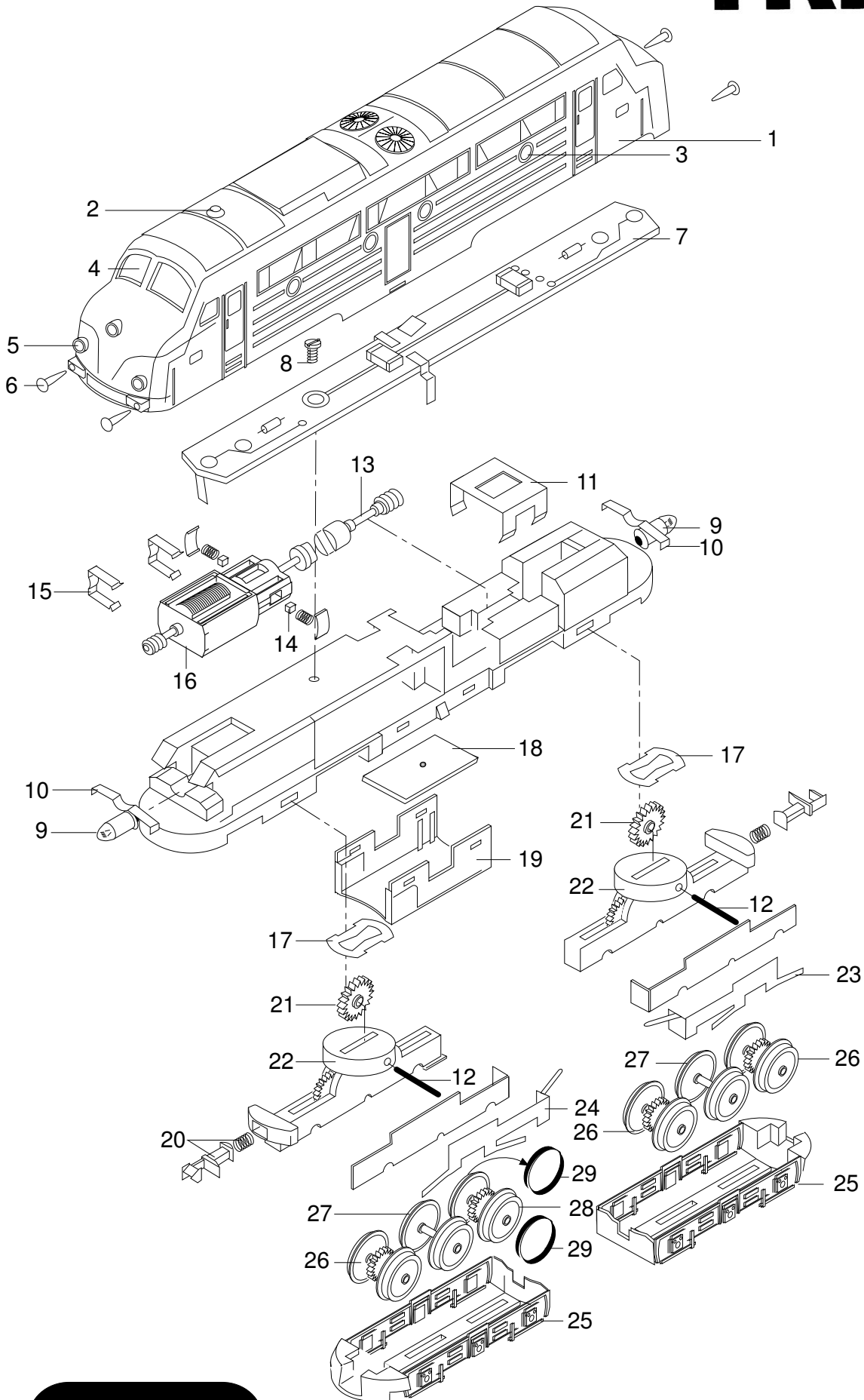


TRIX



MINITRIX

(1)	Gehäuse	309 492
(2)	Lüfter	14 0371 28
(3)	Fenstereinsatz seitlich	12 1315 00
(4)	Fenstereinsatz vorne	304 325
(5)	Leuchteinsatz	12 1314 00
(6)	Puffer	14 0337 28
(7)	Schaltungsplatine	302 346
(8)	Schraube	19 8002 08
(9)	Glühlampe	15 0250 00
(10)	Kontaktfeder	13 1536 00
(11)	Klammer	13 1530 06
(12)	Drehgestell-Lagerstift	14 0241 00
(13)	Schneckenwelle	31 2019 08
(14)	Motor-Bürsten	40 0159 00
(15)	Motor-Halteklammer	13 1481 00
(16)	Motor mit Wellen und Schnecke	31 2019 10
(17)	Kontaktscheibe	13 1959 00
(18)	Schleiferplatte	31 2019 09
(19)	Halter für Schleiferplatte	12 1317 00
(20)	Kupplung	40 0626 00
(21)	Zwischenrad	12 0512 00
(22)	Drehschemel mit Getriebe	309 815
(23)	Schleifer links	31 2019 11
(24)	Schleifer rechts	31 2019 12
(25)	Achslagerblende	309 516
(26)	Radsatz mit Antrieb	31 2850 20
(27)	Radsatz ohne Antrieb	31 2820 21
(28)	Radsatz mit Haftreifen	31 2850 11
(29)	Haftreifen	72 2258 00

Da wir bei Ersatzteillisten z.Teil von Zulieferanten abhängig sind,
können zeitweilig Lieferschwierigkeiten nicht ausgeschlossen werden.