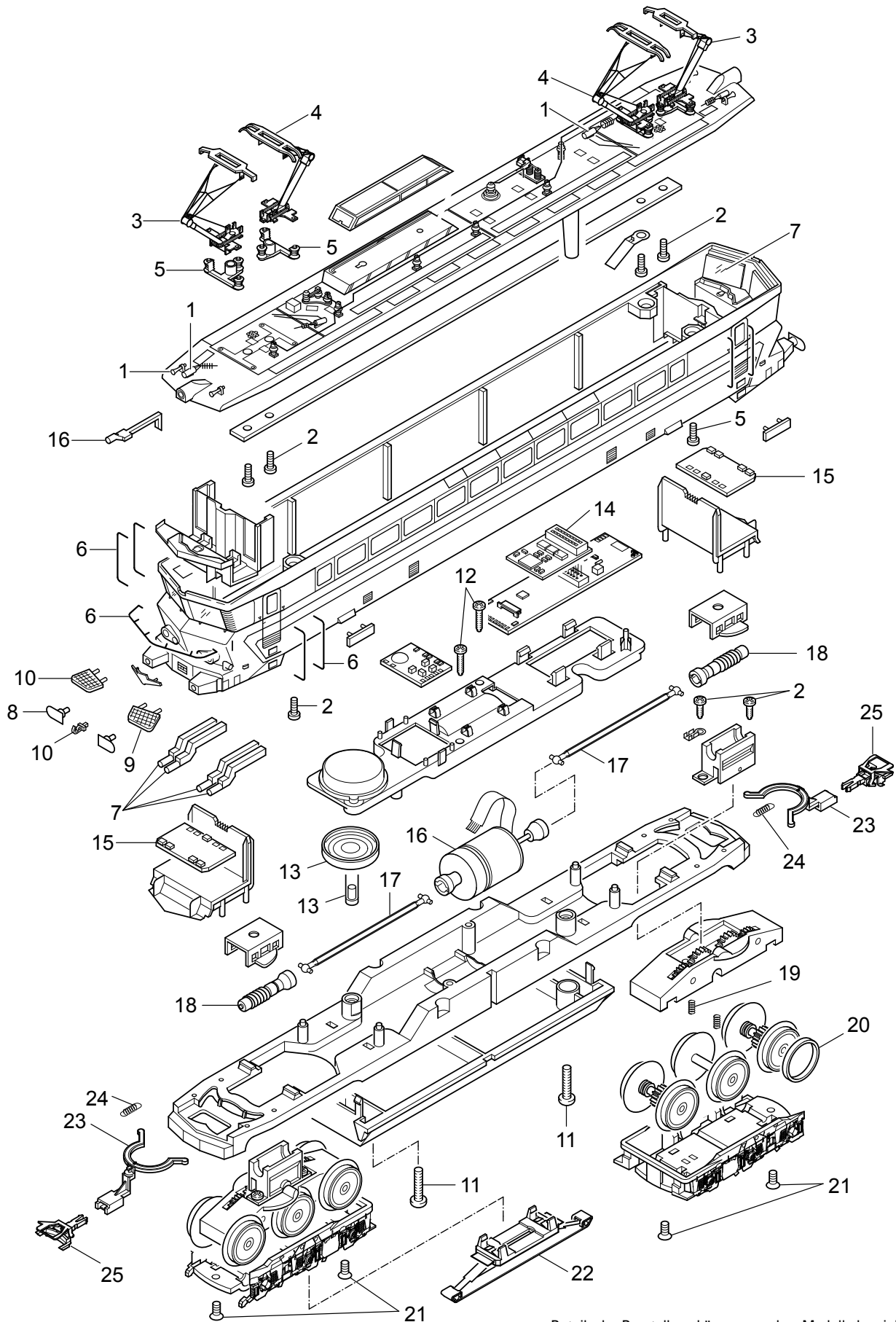


# Einzelteile der Lokomotive 39405



Details der Darstellung können von dem Modell abweichen.

# Einzelteile der Lokomotive 39405

| Lfd. Nr. | Benennung                    | Bestell-Nr. |
|----------|------------------------------|-------------|
| 1        | Hörner, Senkantr.            | E153 086    |
| 2        | Schraube                     | E786 750    |
| 3        | Einholm Stromabnehmer        | E174 304    |
| 4        | Einholm Stromabnehmer        | E174 231    |
| 5        | Trägerisolation              | E150 472    |
| 6        | Griffstangen                 | E188 368    |
| 7        | Glasteile                    | E115 367    |
| 8        | Puffer                       | E112 455    |
| 9        | Trittleche                   | E188 373    |
| 10       | Haken                        | E282 390    |
| 11       | Schraube                     | E786 430    |
| 12       | Schraube                     | E786 690    |
| 13       | Lautsprecher                 | E182 576    |
| 14       | Decoder                      | 179 929     |
| 15       | Leiterplatte, Stirnbeleucht. | E112 481    |
| 16       | Motor                        | E180 173    |
| 17       | Kardanwelle                  | E145 450    |
| 18       | Schneckenwelle               | E105 211    |
| 19       | Druckfeder                   | E765 690    |
| 20       | Haftreifen                   | 7 154       |
| 21       | Schraube                     | E786 790    |
| 22       | Schleifer                    | E226 495    |
| 23       | Deichsel                     | E112 462    |
| 24       | Schaltchieberfeder           | 7 194       |
| 25       | Kurzkupplung                 | E701 630    |
|          | Bremsleitung                 | E12 5149 00 |
|          | Leitung, Schürze             | E188 374    |

Hinweis: Einige Teile werden nur ohne oder mit anderer Farbgebung angeboten.

Teile, die hier nicht aufgeführt sind, können nur im Rahmen einer Reparatur im Märklin-Reparatur-Service repariert werden.