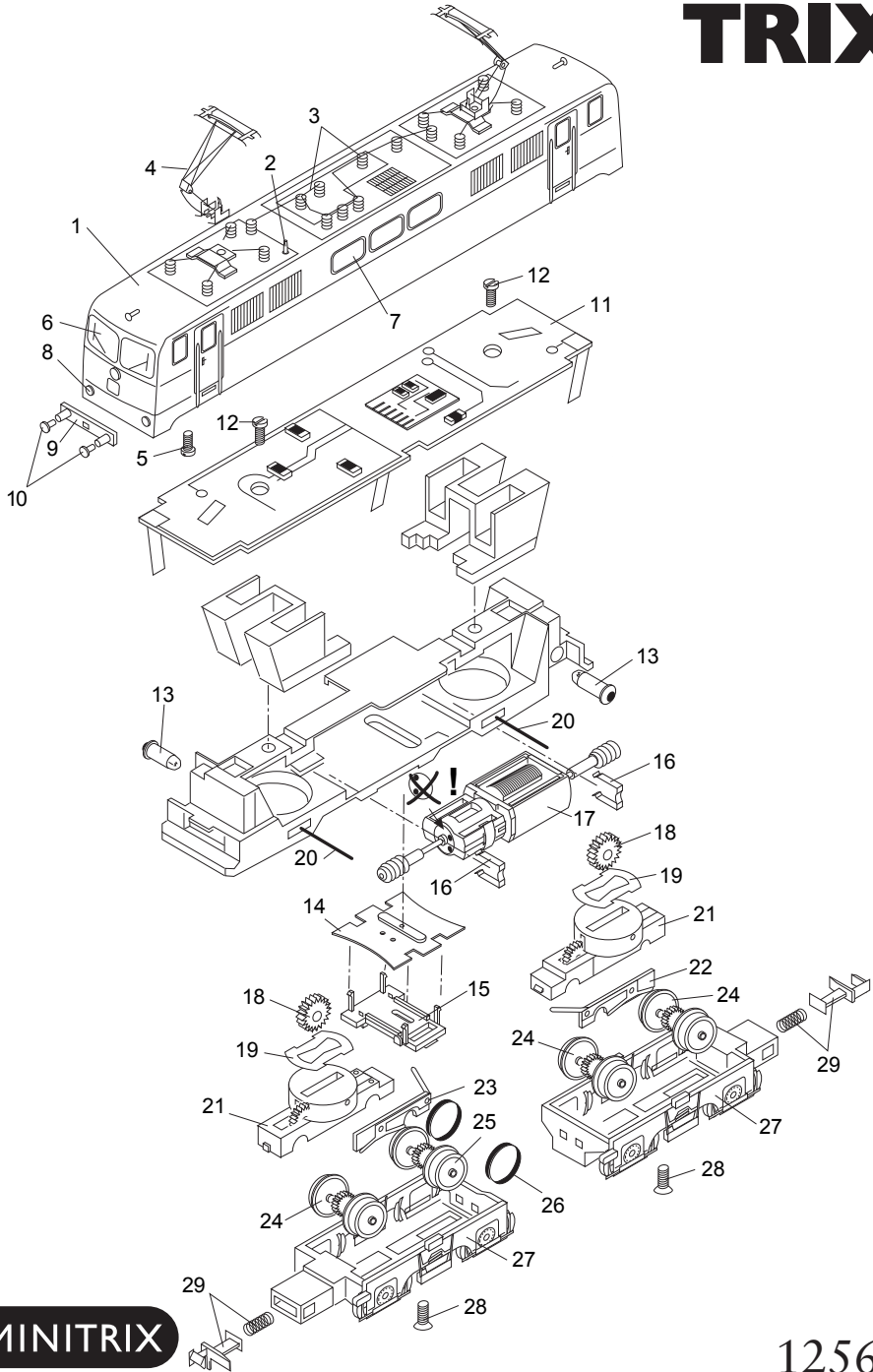


TRIX



MINITRIX

12567

1	Lok-Aufbau (komplett)	117 172
2	Antenne	14 0522 08
3	Sortiment Dachleitungen und Isolatoren	117 178
4	Dachstromabnehmer	15 0914 01
5	Schraube für Dachstromabnehmer	19 8004 28
6	Fenstereinsatz Führerstand	12 2254 15
7	Fenstereinsatz	12 2252 01
8	Leuchteinsatz	12 2255 00
9	Pufferbohle	31 2931 58
10	Puffer	14 0337 28
11	Leiterplatte mit Decoder	102 919
12	Schraube für Leiterplatte	19 7035 28
13	Glühlampe	15 0250 00
14	Schleiferplatte	31 2936 06
15	Halter für Schleiferplatte	12 4645 00
16	Motorhalteklammer	13 1481 00
17	Motor komplett	31 2754 04
18	Zahnrad	12 2021 00
19	Kontaktscheibe	13 2922 15
20	Achse	14 0241 00
21	Drehschemel mit Getriebe	312 595
22	Radschleifer links	31 2054 08
23	Radschleifer rechts	31 2054 09
24	Radsatz	31 2856 11
25	Radsatz mit Haftreifen	31 2856 10
26	Haftreifen	72 2258 00
27	Achslagerblende	318 192
28	Schraube	19 8317 28
29	Kupplung mit Feder	40 0626 00

Details der Darstellung können von dem Modell abweichen