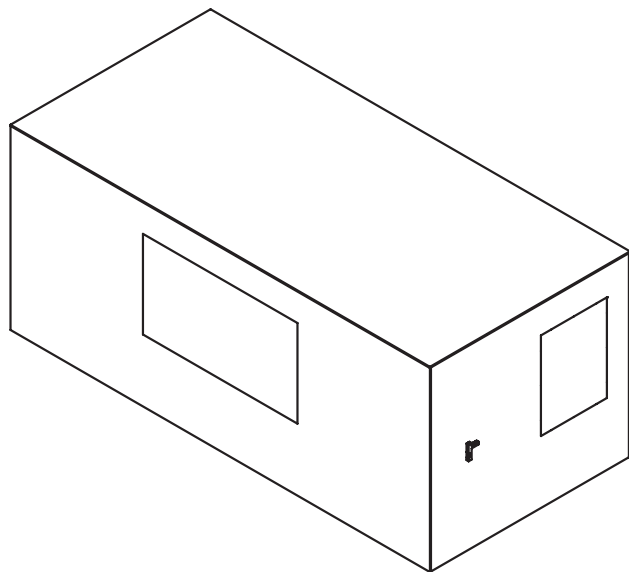


**märklin**  
1



Bausatz Baucontainer  
**58275**

## Vor Baubeginn bitte lesen!

Dieser Artikel ist ein Modellbauartikel für anspruchsvolle Modellbauer und Sammler. Aufgrund maßstabs- und vorbildgetreuer bzw. funktionsbedingter Gestaltung sind Spitzen, Kanten und filigrane Kleinteile enthalten. Für den Zusammenbau sind Werkzeuge wie ein scharfes Bastelmesser, eine scharfe Schere und spezieller Kleber notwendig. Wir empfehlen hier die Verwendung von handelsüblichem Weißleim (Holzleim). Die fachgerechte Weiterverarbeitung dieses Modellbauproduktes birgt daher ein Verletzungsrisiko! Das Produkt gehört aus diesem Grund nicht in die Hände von Kindern! Nach Fertigstellung ist dieser Artikel zum Einbau (Fixierung z.B. durch Klebstoff) in eine Modellbahnanlage, als Schaustück usw. oder als hochwertiger Dekorationsartikel vorgesehen.

### **Kein Spielzeug.**

Nicht für den Einbau von elektrischer Innenbeleuchtung vorgesehen!

Diesen Bausatz sowie Zubehör/Werkzeuge (Klebstoffe, Farben, Messer, usw.) unbedingt außer Reichweite von Kindern halten! Nur die diesem Bausatz beiliegenden Teile und empfohlenes Zubehör verwenden. Hände und Werkzeug nach dem Basteln säubern.

Bei der Verwendung von Farben und Klebstoffen unbedingt beachten: Nicht essen, trinken oder rauchen. Farben und Klebstoffe nicht mit Augen, Haut oder Mund in Berührung bringen. Dämpfe nicht einatmen. Von Zündquellen fernhalten. Die Anleitung und Hinweise der Hersteller genau beachten.

Diese Information gut aufbewahren.

### **Zusammenbau:**

Es hat sich bewährt, den Klebstoff mit einem Zahnstocher aufzutragen. Verkleben Sie die Teile nicht flächig, sondern nur punktuell.

Die Fenster müssen aus der beiliegenden Folie ausgeschnitten und vor dem Zusammenbau des Gebäudes auf die entsprechenden Bauteile innen aufgeklebt werden. Verwenden Sie hierzu einen handelsüblichen Alleskleber. Um die Verklebungen der Fenster noch stabiler zu gestalten, können die Fenster-Folien im Bereich der Klebung leicht angeschliffen werden.

## Please read before beginning to build this kit!

This product is a construction kit for experienced model builders and collectors. This model has points, edges, and delicate details due to the scale, prototypical, and/or functional elements of the design. Tools such as a sharp modeler's knife, a sharp pair of scissors, and special cement are necessary for building this kit. We recommend that you use white glue (carpenter's wood glue) for this kit. It is available in hardware stores and home improvement stores. Working with this model kit in a professional manner therefore involves the risk of injury! For this reason this product does not belong in the hands of children! After you have completed this kit, it is designed for installation (fixing in place with glue or cement) on a model railroad layout, as a display piece, or as a high quality decorative object.

### **Not a toy.**

Not designed for installation of electric interior lighting!

Keep this kit as well as accessories/tools (glues, cements, paints, knife, etc.) out of the reach of children! Only use the parts included in this kit and recommended accessories. Clean your hands and tools after you are finished building this kit.

It is mandatory that you pay attention to the following when using paints and glues/cements: Do not eat, drink, or smoke. Do not allow paints and glues/cements to come in contact with your eyes, skin, or mouth. Do not inhale fumes from paints or glues/cements. Keep sources of sparks or fire away from the kit when assembling it with glues/cements or when painting it. Read and follow carefully the instructions and notes from the manufacturer of the kit.

Keep this information in a safe, accessible place.

### **Assembly:**

The best way to apply the cement is with a toothpick. Do not apply the cement in continuously along the surfaces to be cemented; dot these surfaces with the cement.

The windows must be cut out from the sheet included with the kit and cemented to the appropriate parts from the inside before you assemble the building. Use general-purpose glue here. It is available in hardware stores and home improvement stores. The window material can be lightly scraped in the area where it will be cemented in order to make the window material adhere better to the different parts of the kit.

## A lire impérativement avant de commencer l'assemblage !

Cet article est un article de modélisme destiné aux modélistes et collectionneurs exigeants. La conception réaliste du modèle à l'échelle et son fonctionnement imposent la présence de pièces pointues, d'arêtes et de petites pièces fragiles. Le montage du modèle nécessite des outils tels qu'un cutter affûté, des ciseaux bien aiguisés et de la colle spéciale. Nous conseillons l'utilisation de colle blanche usuelle (colle à bois). Le montage de ce modèle dans les règles de l'art comporte donc un risque de blessure et ne doit en aucun cas être réalisé par des enfants ! Une fois terminé, cet article est destiné à être intégré (fixation par colle par ex.) à un réseau miniature, à être exposé en vitrine ou servir de décoration de qualité.

### Il ne s'agit pas d'un jouet.

Il n'est pas prévu non plus pour l'intégration d'un éclairage électrique ! Tenez impérativement ce kit ainsi que les accessoires/outils (colles, peinture, cutter, etc.) hors de portée des enfants ! Utilisez exclusivement les pièces fournies avec ce kit et les accessoires recommandés. Une fois le montage terminé, nettoyez vos mains et les outils.

Lors de l'utilisation de peinture et de colle, respectez impérativement les consignes suivantes : Ne pas manger, boire ou fumer. Ne pas mettre la peinture ou la colle en contact avec les yeux, la peau ou la bouche. Ne pas respirer les vapeurs. Tenir ces produits éloignés des sources d'ignition. Lire attentivement la notice et les indications du fabricant.

Conservez cette information.

### Assemblage :

La technique consistant à appliquer la colle avec un cure-dent a fait ses preuves. Ne pas encoller les pièces sur la totalité de leur surface, mais seulement sur quelques points.

Découpez les fenêtres dans les feuilles ci-jointes et collez-les à l'intérieur des parties correspondantes avant l'assemblage. Utiliser à cet effet une colle universelle usuelle. Pour améliorer la solidité du collage des fenêtres, vous pouvez poncer légèrement la surface de collage des fenêtres.

## Dit eerst lezen a.u.b! voordat u begint met bouwen.

Dit artikel is een modelbouwartikel voor de veeleisende modelbouwer en verzamelaar. Het artikel bevat, in verband met voorbeeldgetrouwe resp. functionerende uitvoering, punten, randen en filigrane kleine delen. Voor het in elkaar zetten is gereedschap nodig zoals een scherp hobby-mes, een scherpe schaar en speciale lijm. Aanbevolen wordt gewone witte lijm (houtlijm) te gebruiken. Het vakkundig bewerken van dit modelbouwproduct brengt daarom een verwondingsrisico met zich mee! Het product behoort daarom niet in handen van kinderen! Na het gereedkomen kan dit artikel ingebouwd worden (vast zetten met lijm) op de modelbaan, als showstuk e.d. of als hoogwaardig decoratieartikel gebruikt worden.

### Geen speelgoed.

Niet geschikt voor het inbouwen van elektrische binnenverlichting!

Dit bouw pakket, alsmede de toebehoren/gereedschappen (lijm, verf, mes e.d.) altijd buiten het bereik van kinderen houden! Alleen de met dit bouw pakket meegeleverde delen en aanbevolen toebehoren gebruiken. Handen en gereedschappen na het bouwen schoonmaken.

Tijdens het gebruik van verf en lijmstoffen: niet eten, drinken of roken. Verf en lijmstoffen niet in contact brengen met ogen, huid of mond. Dampen niet inademen. Ver verwijderd houden van ontstekingsbronnen. De gebruiksaanwijzing en aanwijzingen van de fabrikant nauwkeurig opvolgen.

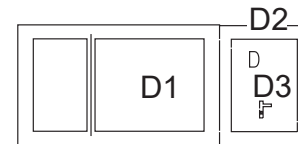
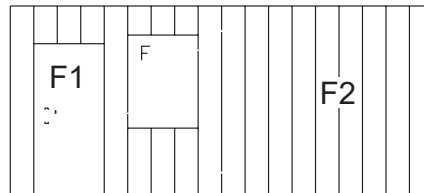
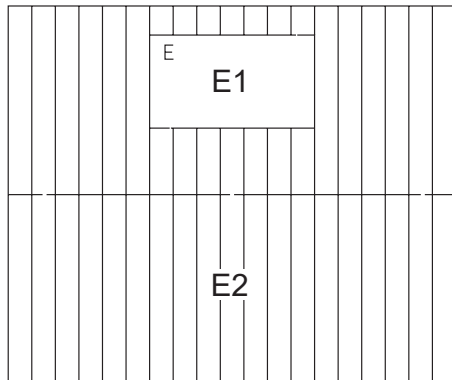
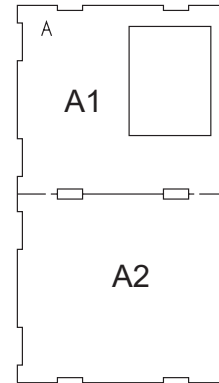
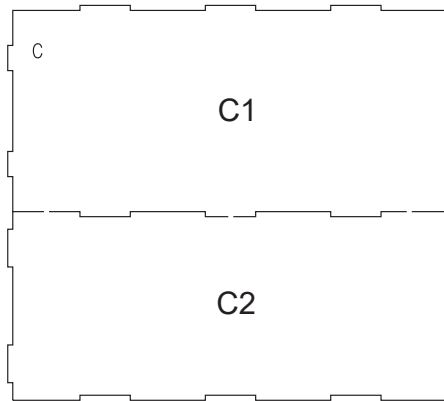
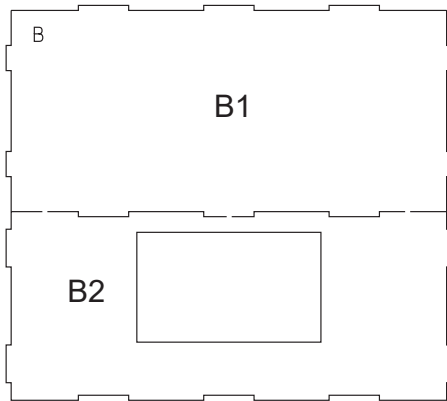
Deze informatie goed bewaren.

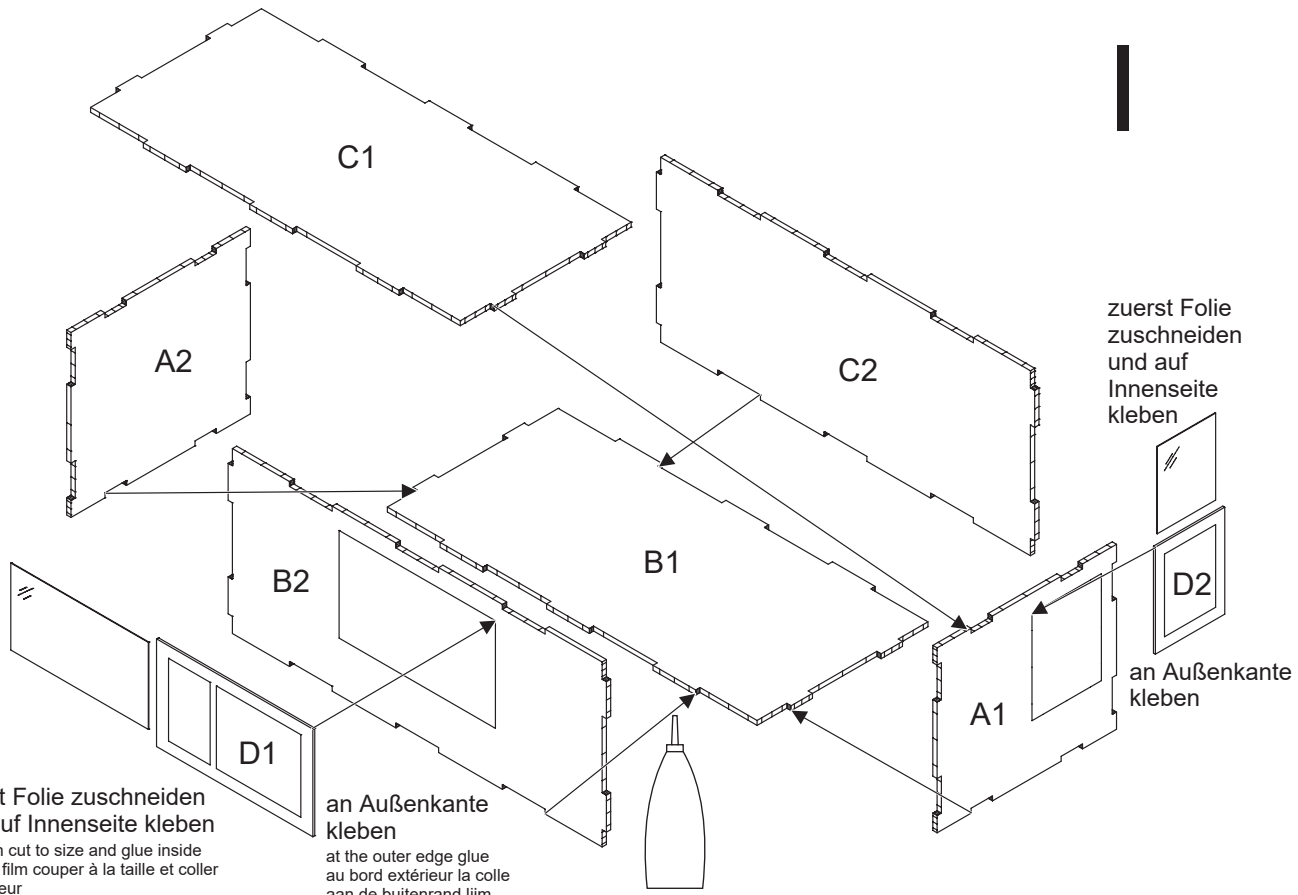
### Het bouwen:

Het is aan te bevelen de lijm met een tandenstoker aan te brengen. Verlijm de delen niet oppervlakkig maar zorgvuldig.

De ruiten dienen uit de meegeleverde folie geknipt te worden en voor het in elkaar zetten van het gebouw aan de binnenzijde op de desbetreffende delen gelijmd te worden. Gebruik hiervoor gewone universele lijm. Om de verlijming van de ruiten te verbeteren, kan de ruitfolie op de te lijmen plaatsen eerst licht opgeschuurd worden.

Packungsinhalt • Package Contents  
Contenu de l'emballage • Inhoud van de verpakking





**zuerst Folie zuschneiden  
und auf Innenseite kleben**

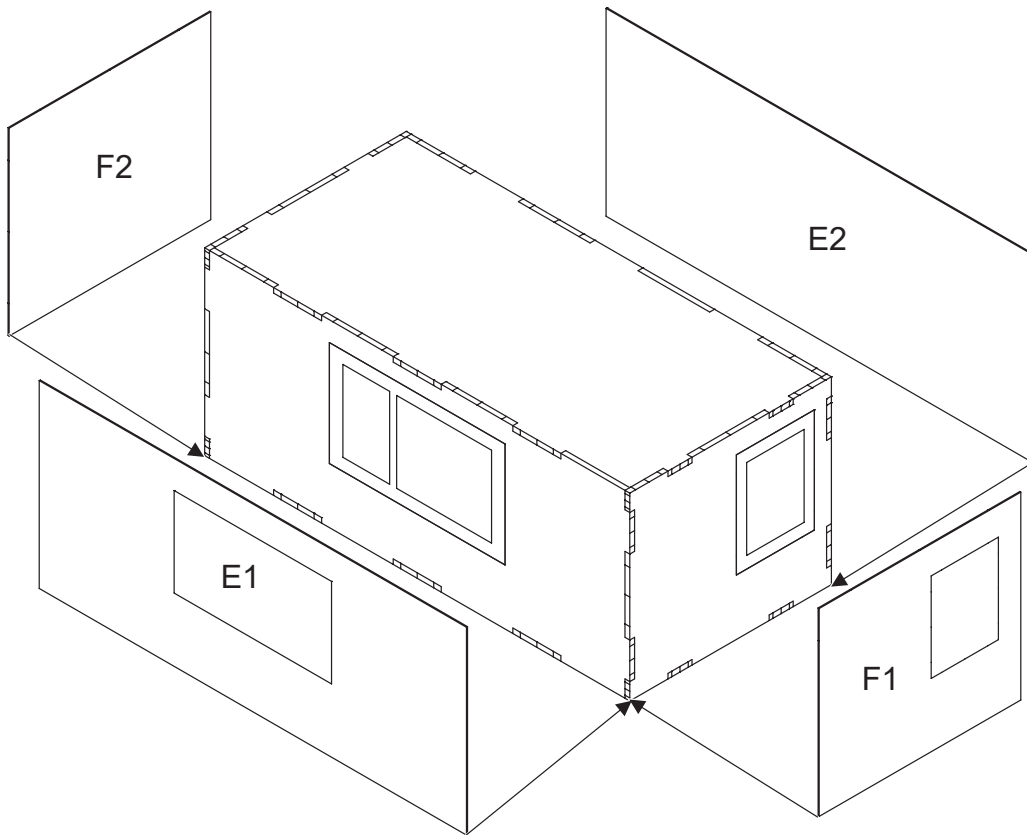
First film cut to size and glue inside  
premier film couper à la taille et coller  
à l'intérieur  
eerste film op maat gesneden en  
lijm binnen

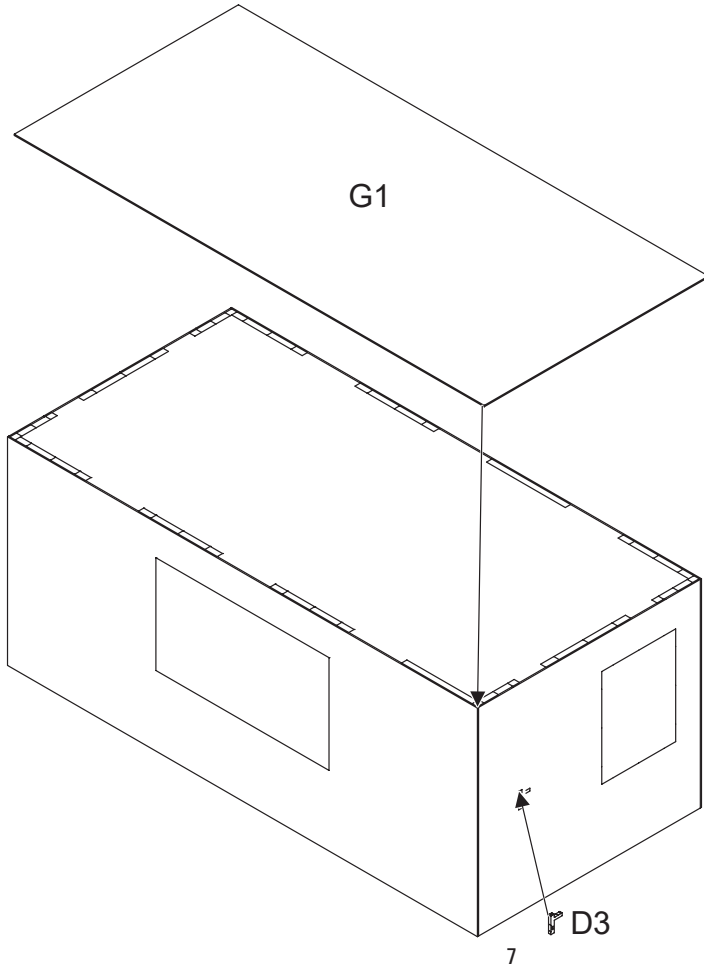
**an Außenkante  
kleben**

at the outer edge glue  
au bord extérieur la colle  
aan de buitenrand lijn

**zuerst Folie  
zuschneiden  
und auf  
Innenseite  
kleben**

**an Außenkante  
kleben**





G1

D3

7

Gebr. Märklin & Cie. GmbH  
Stuttgarter Str. 55 - 57  
73033 Göppingen  
Germany  
[www.maerklin.com](http://www.maerklin.com)

Made by

Modellbau Laffont  
PROFESSIONAL LASERCUT



[www.maerklin.com/en/imprint.html](http://www.maerklin.com/en/imprint.html)

58275/0621/Sm1La  
Änderungen vorbehalten  
© Gebr. Märklin & Cie. GmbH