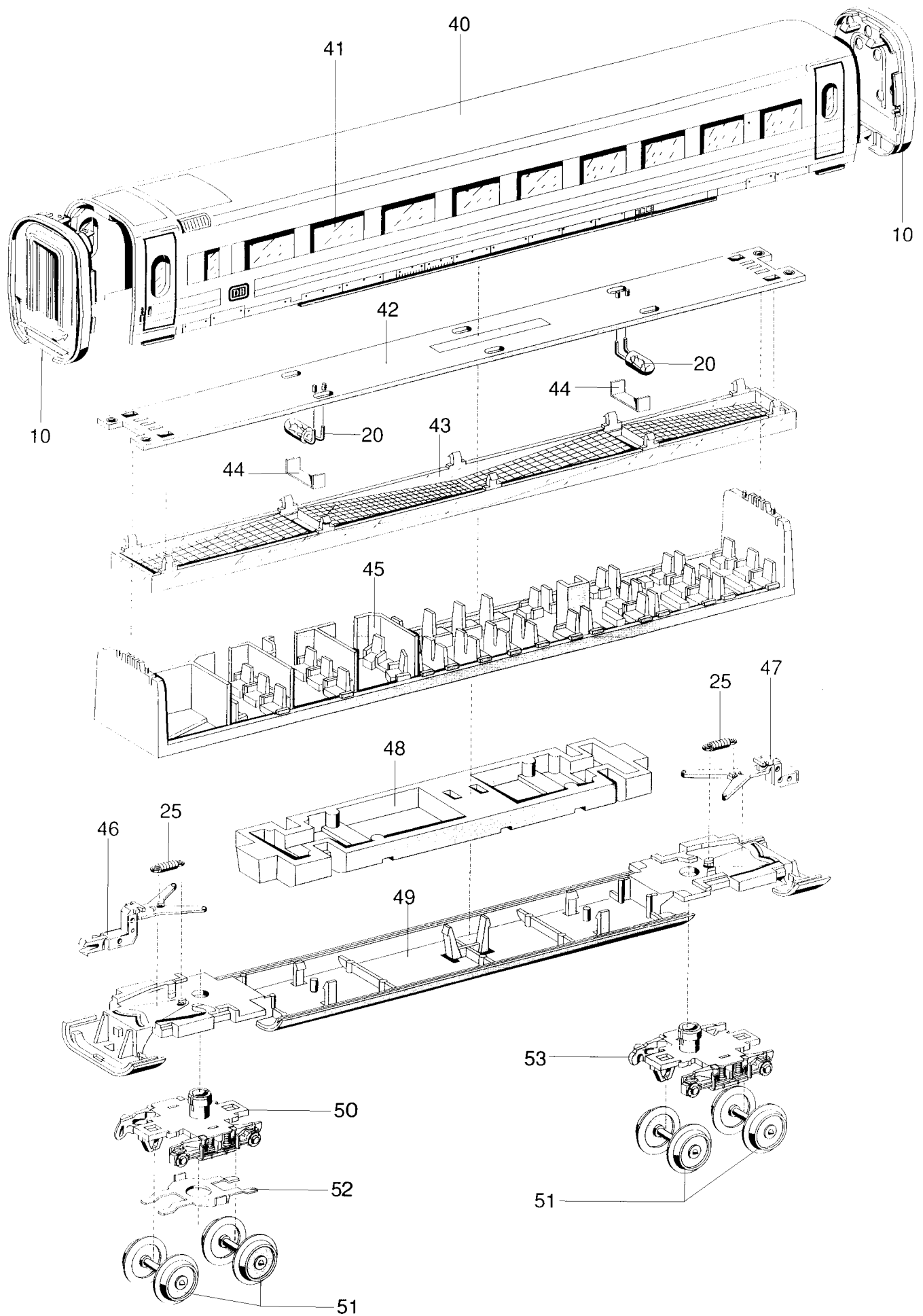


Einzelteile der ICE-Triebwagenzüge 3370, 33701, 3770 und 37701 - Mittelwagen 1. und 2. Klasse



Einzelteile der ICE-Triebw 37701

Lfd. Nr.	Benennung	37701	37701
		vorne mit Motor	hinten ohne Motor
	Triebwagen	57 9250	57 2940
1	Triebwagenaufbau (komplett) mit	57 3000	57 3070
2	Satz-Fenster (komplett)	20 2011	20 2011
3	Lichtkörper	37 4150	37 4150
4	Führerstand	37 4170	37 4170
5	Einholmstromabnehmer	62 7640	62 7640
6	Trägerisolation	37 4260	37 4260
7	Kontaktfeder	37 4270	37 4270
8	Zylinderschraube	78 5340	78 5340
9	Zylinderschraube	78 5250	78 5250
10	Endprofil	45 4990	45 4990
	Triebwagen-Unterteil (komplett) bestehend aus:		
11	Treibgestell (komplett) mit	37 3830	37 4320
12	Haftreifen	7154	7154
13	Feldmagnet	38 9000	-
14	Anker	38 6820	-
15	Motorschild	38 6940	-
16	Zylinderschraube	78 5120	-
17	Bürstpaar	60 1460	-
18	Endstördrossel	51 6520	-
19	Träger	37 4040	39 5690
20	Glühlampe (hell)	61 0080	61 0080
21	Glühlampe (rot)	60 0070	60 0070
22	Stift	60 4190	60 4190
23	Lampenhalter	25 3370	25 3370
24	Abdeckung	39 5680	39 5680
25	Schaltchieberfeder	7194	7194
26	Kupplungsdeichsel	39 5640	39 5660
27	Leiterplatte (Decoder)	64 1190	62 7620
28	Zylinderschraube	78 6750	78 6750
29	Drehgestellblende	37 3960	37 3960
30	Zylinderschraube	78 5050	78 5050
31	Stützblech	21 4620	21 4620
32	Linsensenkschraube	78 6190	78 6190
33	Drehgestell	37 3970	37 3970
34	Zylinderansatzschraube	75 3510	75 3510
35	Drehgestellblende	57 4018	57 4018
36	Schleifer	20 6370	20 6370
37	Senkschraube	-	-
38	Leiterplatte	-	63 8930
39	Zylinderschraube	-	78 5030
	Faltenbaig	45 5000	45 5000

Einzelteile der ICE-Tr)

37701 - Mittelwag

Lfd. Nr.	Benennung	37701	37701
	Mittelwagen	1. Klasse	2. Klasse
		57 2950	57 2970
40	Wagenkasten	57 3090	57 3120
41	Satz-Fenster (komplett)	20 2012	20 2013
42	Leiterplatte	62 7630	62 7630
43	Leuchtstab	37 4560	37 4560
44	Abdeckung	37 4590	37 4590
45	Inneneinrichtung	45 5400	37 4730
46	Kupplung	37 4340	37 4340
47	Kupplung	37 4060	37 4060
48	Gewicht	37 4540	37 4540
49	Wagenboden	37 4430	37 4430
50	Drehgestell (komplett)	42 3050	42 3050
	mit		
51	Radsatz	70 0150	70 0150
	und		
52	Blattfeder	29 1180	29 1180
53	Drehgestell (komplett)	37 4570	37 4570
	mit		
	Radsatz	70 0150	70 0150
20	Glühlampe (hell)	61 0040	61 0040
	Faltenbalg	45 5000	45 5000