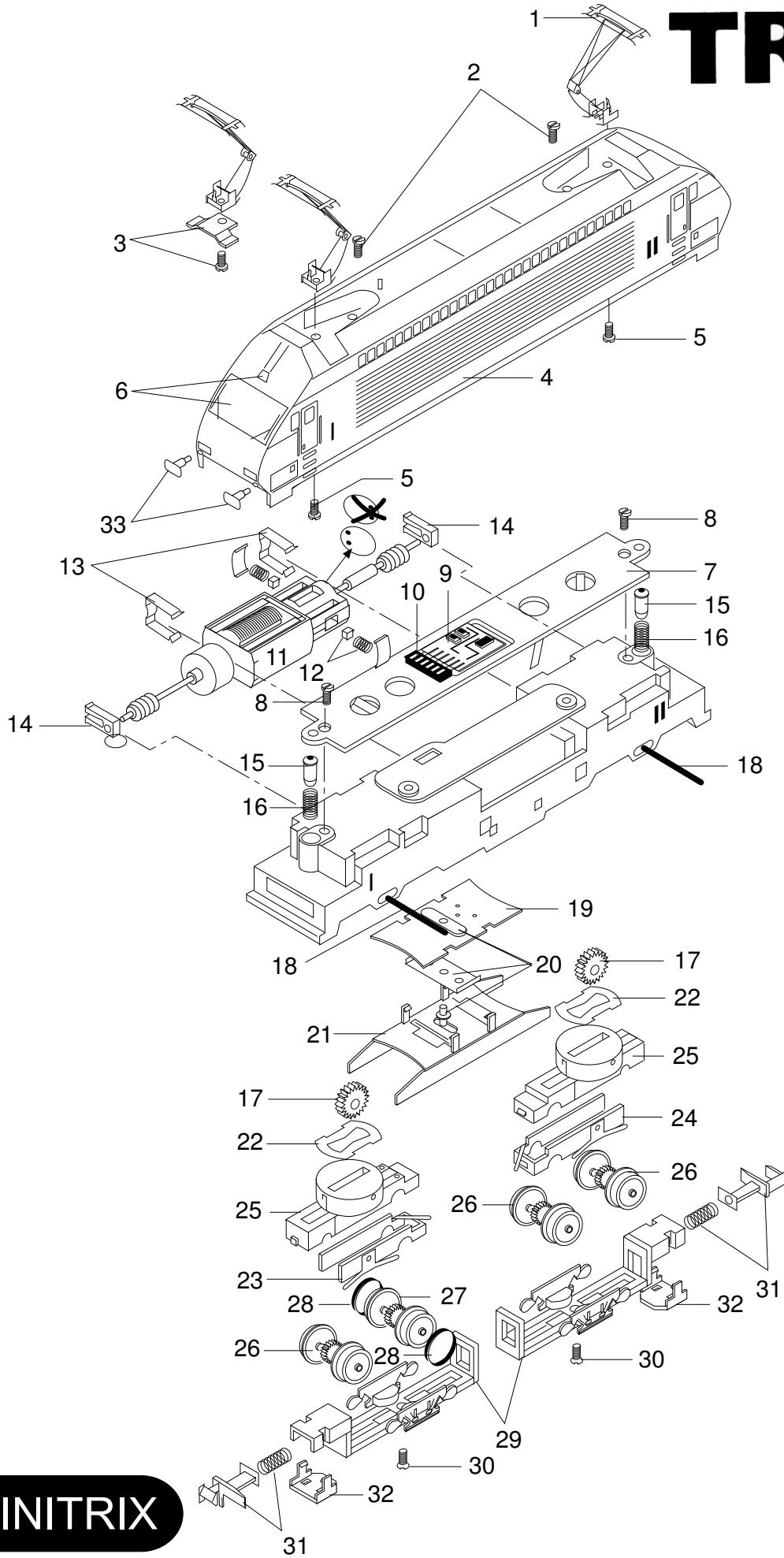


TRIX



MINITRIX

12523

(1)	Oberleitungsstromabnehmer	41 2862 94
(2)	Schraube	19 8029 28
(3)	Distanzstück mit Schraube	31 2862 30
(4)	Gehäuse	312 252
(5)	Schraube	19 8002 28
(6)	Sortiment Glasteile mit Abdeckung	310 375
(7)	Schaltungsplatine	31 2862 06
(8)	Schraube	19 8029 28
(9)	Steckplatte für Gleichstrombetrieb	31 2800 25
(10)	Kontaktleiste	31 2862 25
(11)	Motor mit Wellen, Schnecken und Schwungmasse	31 2862 08
(12)	Motot-Bürsten	40 0159 00
(13)	Motor-Halteklammern	13 1481 00
(14)	Achslagerklammern	12 2099 00
(15)	Glühlampe	15 0250 00
(16)	Feder	15 0554 00
(17)	Zahnrad	12 2021 00
(18)	Lagerstift	14 0241 00
(19)	Schleiferplatte	41 2862 07
(20)	Umschalter für Oberleitungsbetrieb	41 2133 71
(21)	Halter	12 7323 00
(22)	Kontaktfeder	13 1959 15
(23)	Radschleifer vorn	31 2071 08
(24)	Radschleifer hinten	31 2071 09
(25)	Drehschemel	31 2133 10
(26)	Radsatz	31 2850 20
(27)	Radsatz mit Haftreifen	31 2850 11
(28)	Haftreifen	72 2258 00
(29)	Achslagerblende	72 7322 00
(30)	Schraube	19 8317 28
(31)	Kupplung	40 0626 00
(32)	Kupplungsdeckel	12 3794 00
(33)	Puffer	12 7329 00

Da wir bei Ersatzteillisten z.Teil von Zulieferanten abhängig sind, können zeitweilig Lieferschwierigkeiten nicht ausgeschlossen werden.