

**Bausatz Bahnhof Neuwintersdorf
mit Güterschuppen**

**Building Kit of the Neuwintersdorf
Station with a Freight Shed**

**Kit de la Gare Neuwintersdorf
avec halle à marchandises**

**Bouwpakket station Neuwinters-
dorf met goederenloods**

89702

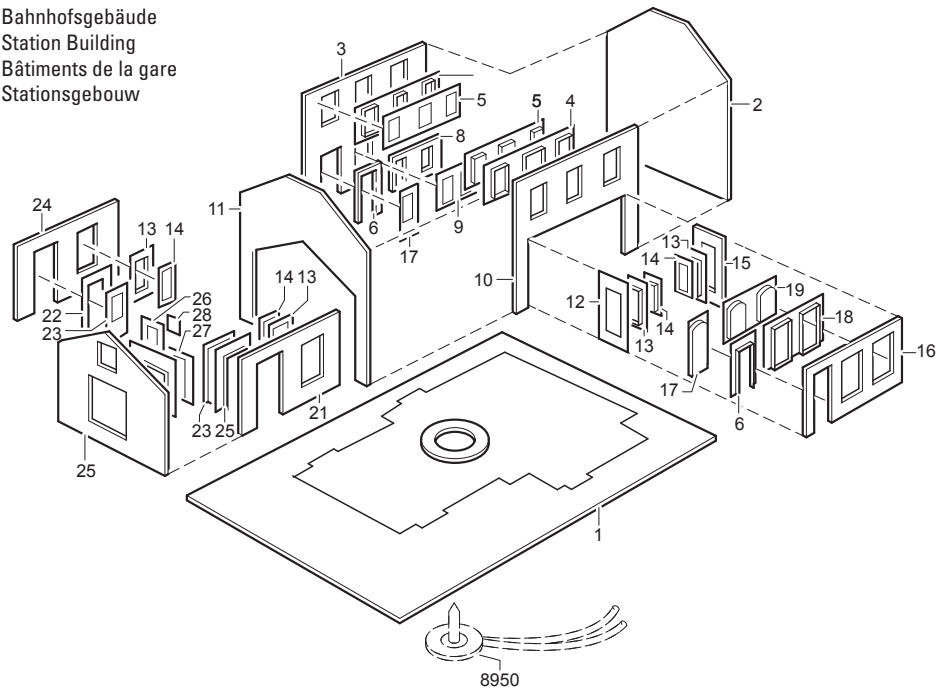
Für den Zusammenbau der Gebäude empfehlen wir einen handelsüblichen Polysterol-Kleber.

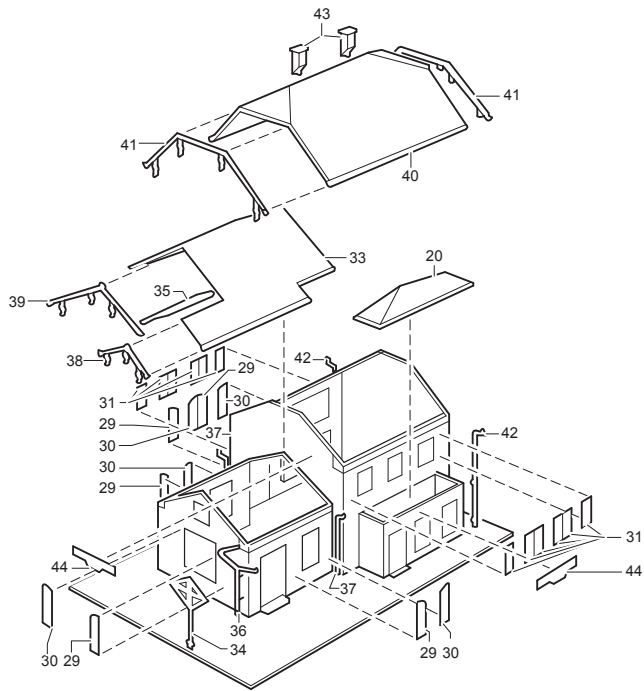
We recommend polystyrene glue available in any good hobby shop for building this kit.

Pour le montage des bâtiments, nous conseillons l'utilisation d'une colle pour polystyrène vendue dans les magasins spécialisés.

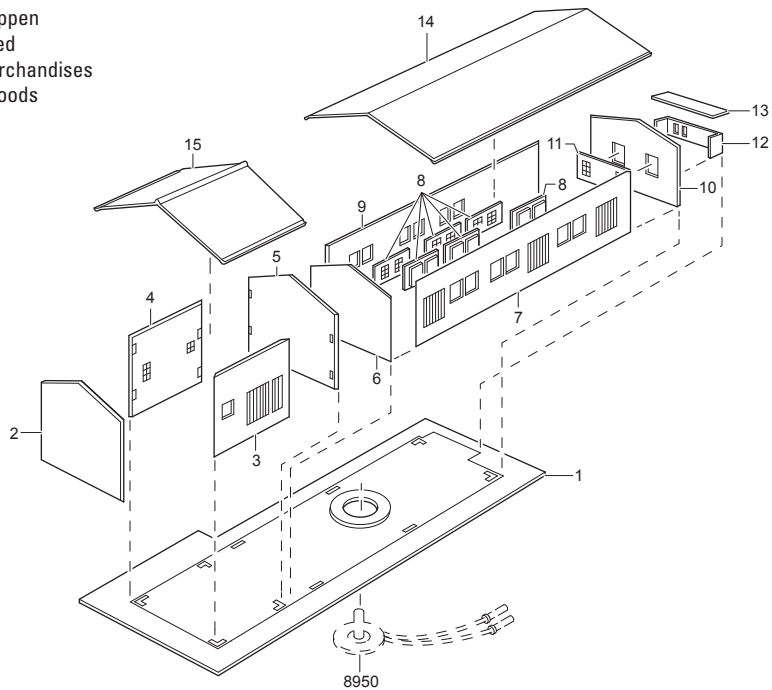
Voor het in elkaar zetten van de bouwpakket adviseren wij de gebruikelijke polysterol-bouwpakketlijm.

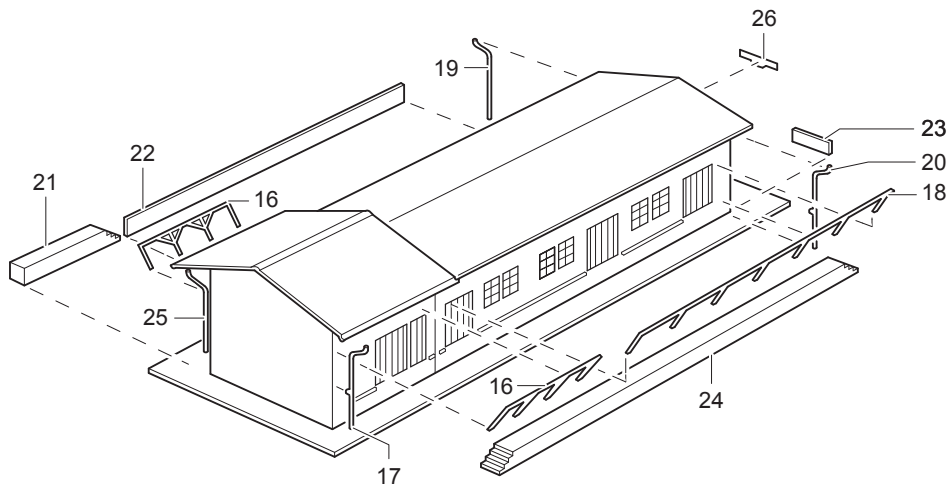
Bahnhofsgebäude
Station Building
Bâtiments de la gare
Stationsgebouw



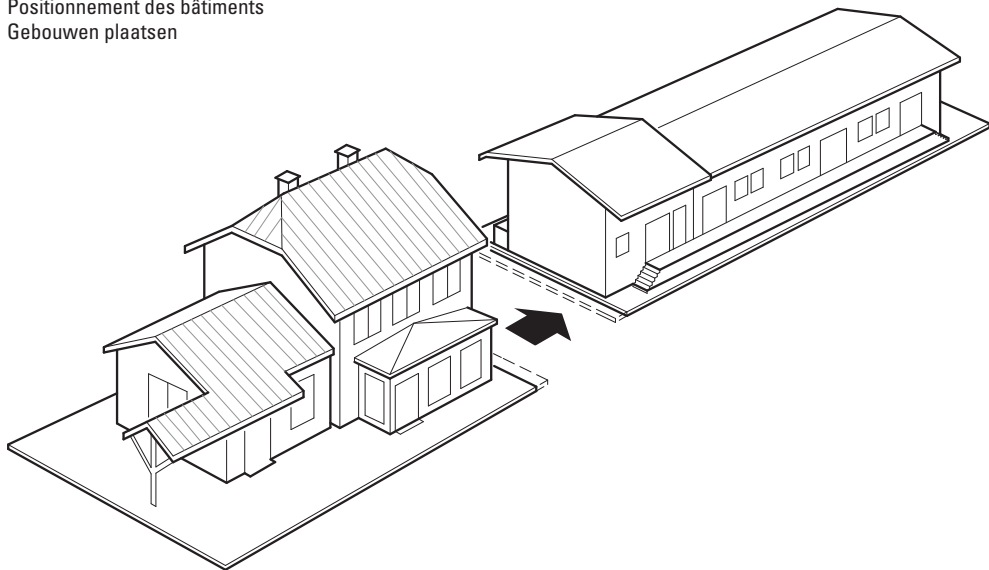


Güterschuppen
Freight Shed
Halle à marchandises
Goederenloods





Gebäude anordnen
Arranging the buildings
Positionnement des bâtiments
Gebouwen plaatsen



Gebr. Märklin & Cie. GmbH
Postfach 860
D-73008 Göppingen
www.maerklin.com

128543/0108/SmEf
Änderungen vorbehalten
© Gebr. Märklin & Cie. GmbH