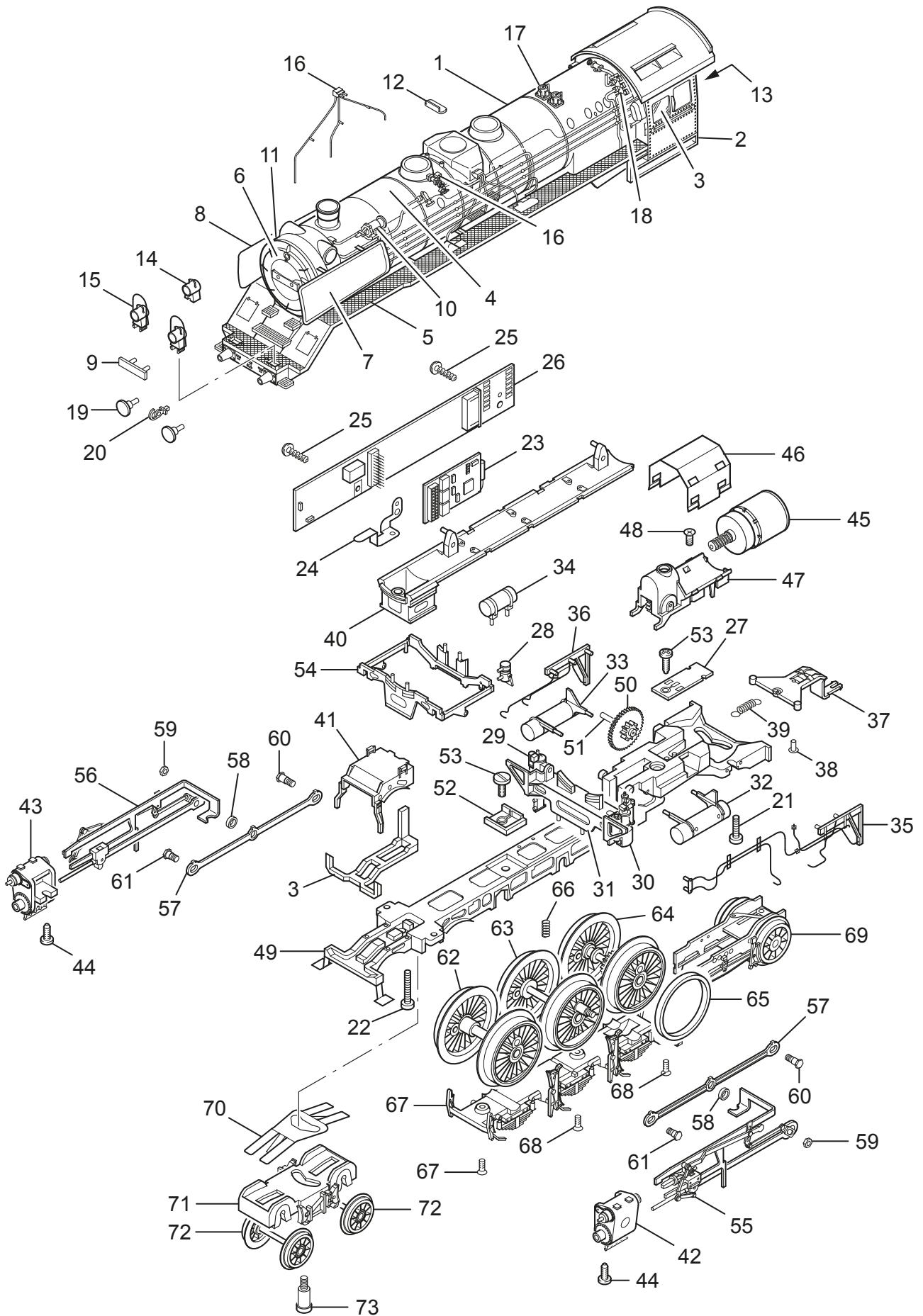


# Einzelteile der Lokomotive 39014

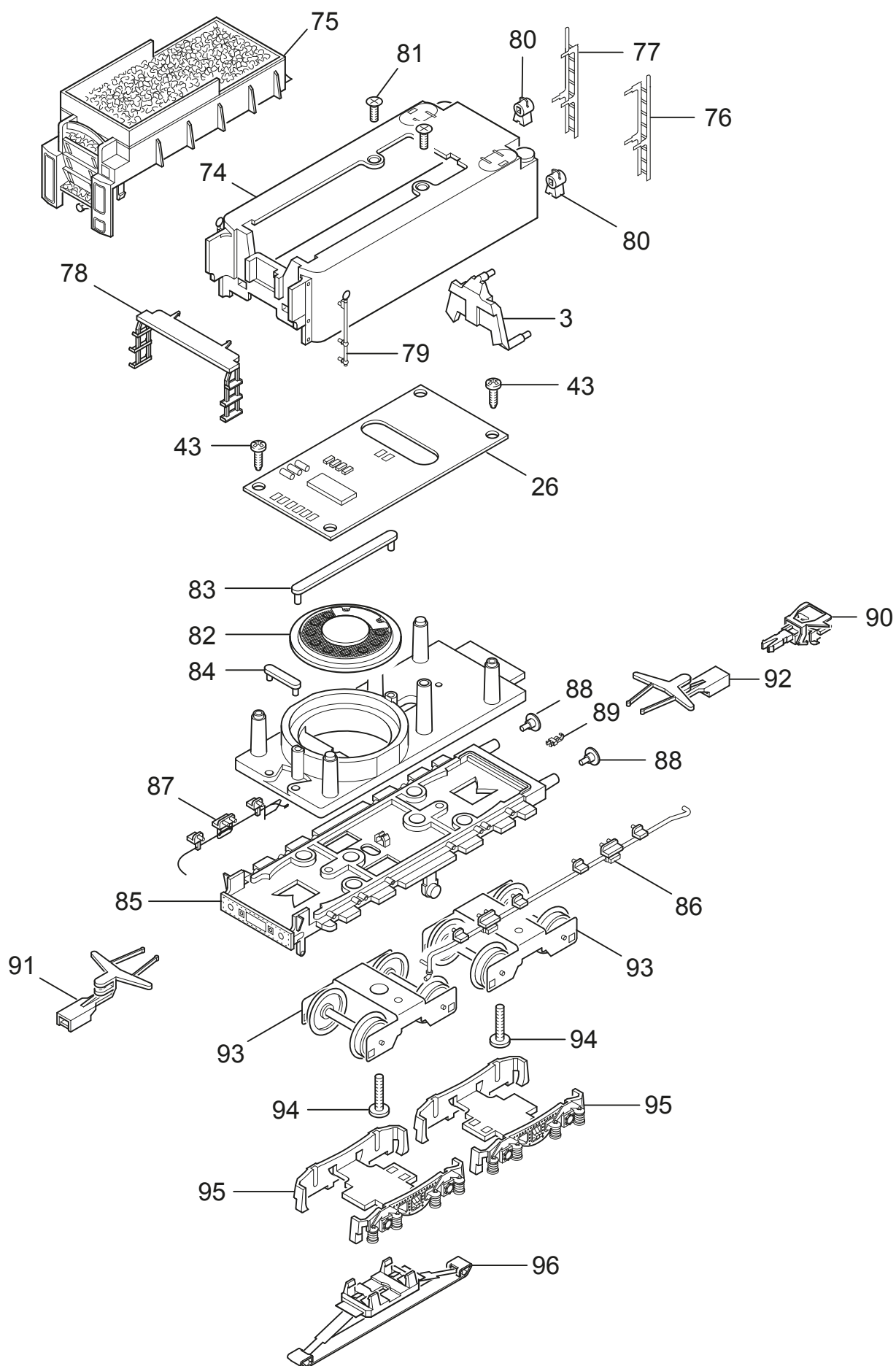


Details der Darstellung können von dem Modell abweichen

# Einzelteile der Lokomotive 39014

Lfd. Nr.	Benennung	Bestell-Nr.
61	Sechskantansatzschraube	E223 431
62	Treibradsatz A	157 409
63	Treibradsatz B	157 410
64	Treibradsatz C	157 411
65	Haftreifen	E656 520
66	Druckfeder	E214 330
67	Bremsattrappe	E109 179
68	Senkschraube	E786 790
69	Laufgestell komplett	157 267
70	Blattfeder	E282 580
71	Drehgestellrahmen	E186 699
72	Laufradsatz	157 408
73	Zylinderansatzschraube	E753 000
74	Tender-Aufbau, komplett	157 281
75	Kohlenkasten	157 286
76	Leiter links	109 063
77	Leiter rechts	109 061
78	Bühne	E239 486
79	Griffstange	E219 668
80	Laterne	—
81	Senkschraube	E786 790
	Tender-Unterteil	
82	Lautsprecher	E120 174
83	Haltebügel	154 005
84	Haltebügel	E209 442
85	Boden	E239 581
86	Leitung links	E186 082
87	Leitung rechts	E186 082
88	Puffer	E213 132
89	Haken	E282 390
90	Kupplung	E701 630
91	Kupplungsdeichsel	463 640
92	Kupplungsdeichsel	463 330
93	Drehgestell	138 773
94	Zylinderschraube	E750 230
95	Drehgestellrahmen	E109 208
96	Schleifer	E206 370
	Glasteile	E116 476
	Kolbenstangenschutzrohr	E219 599
	Bremsleitung	E12 5149 00

# Einzelteile der Lokomotive 39014



# Einzelteile der Lokomotive 39014

Lfd. Nr.	Benennung	Bestell-Nr.
1	Lok-Aufbau komplett	157 272
2	Führerhaus	157 276
3	Glasteile	E127 066
4	Kessel	157 273
5	Umlauf	157 275
6	Rauchkammertür	157 278
7	Windleitblech links	E187 232
8	Windleitblech rechts	E187 232
9	Nummernschild	157 280
10	Lichtmaschine	152 363
11	Pfeife	225 065
12	Trittblech	109 234
13	Handrad	E282 230
14	Laterne	E180 909
15	Laterne	E180 909
16	Rohre und Leitungen	E127 063
17	Ansteckteile	E116 508
18	Einströmrohr	109 222
19	Puffer	E213 132
20	Haken	E282 390
21	Zylinderschraube	E785 200
22	Flachkopfschraube	E19 7086 28
	Lok-Unterteil	
23	Decoder	157 270
24	Kontaktfeder	109 055
25	Linsenschraube	E786 330
26	Leiterplatte Motorsteuerung	143 534
27	Leiterplatte	109 196
28	Schmierpumpe	157 271
29	Luftpumpe	—
30	Speisewasserpumpe	—
31	Pumpenträger	—
32	Hauptluftbehälter links	109 189
33	Hauptluftbehälter rechts	109 188
34	Hilfsluftbehälter	219 533
35	Leitung links	123 103
36	Leitung rechts	109 190
37	Zugstange	E178 856
38	Bolzen	E298 020
39	Schaltchieberfeder	7 194
40	Trägerplatte	109 184
41	Rahmenblende	E146 080
42	Zylinder links	157 269
43	Zylinder rechts	157 268
44	Linsenschraube	E786 750
45	Motor	E231 479
46	Haltebügel	231 478
47	Motoraufnahme	E231 761
48	Senkschraube	E786 790
49	Treibgestell mit	109 173
50	Beisatzrad	109 648
51	Lagerbolzen	280 660
52	Isolierplatte	E253 600
53	Linsenschraube	E786 750
54	Gestängeattrappe	109 193
55	Gestänge links	109 198
56	Gestänge rechts	109 197
57	Kuppelstange	E216 526
58	Distanzring	E206 262
59	Sechskantmutter	E499 830
60	Sechskantansatzschraube	E499 840