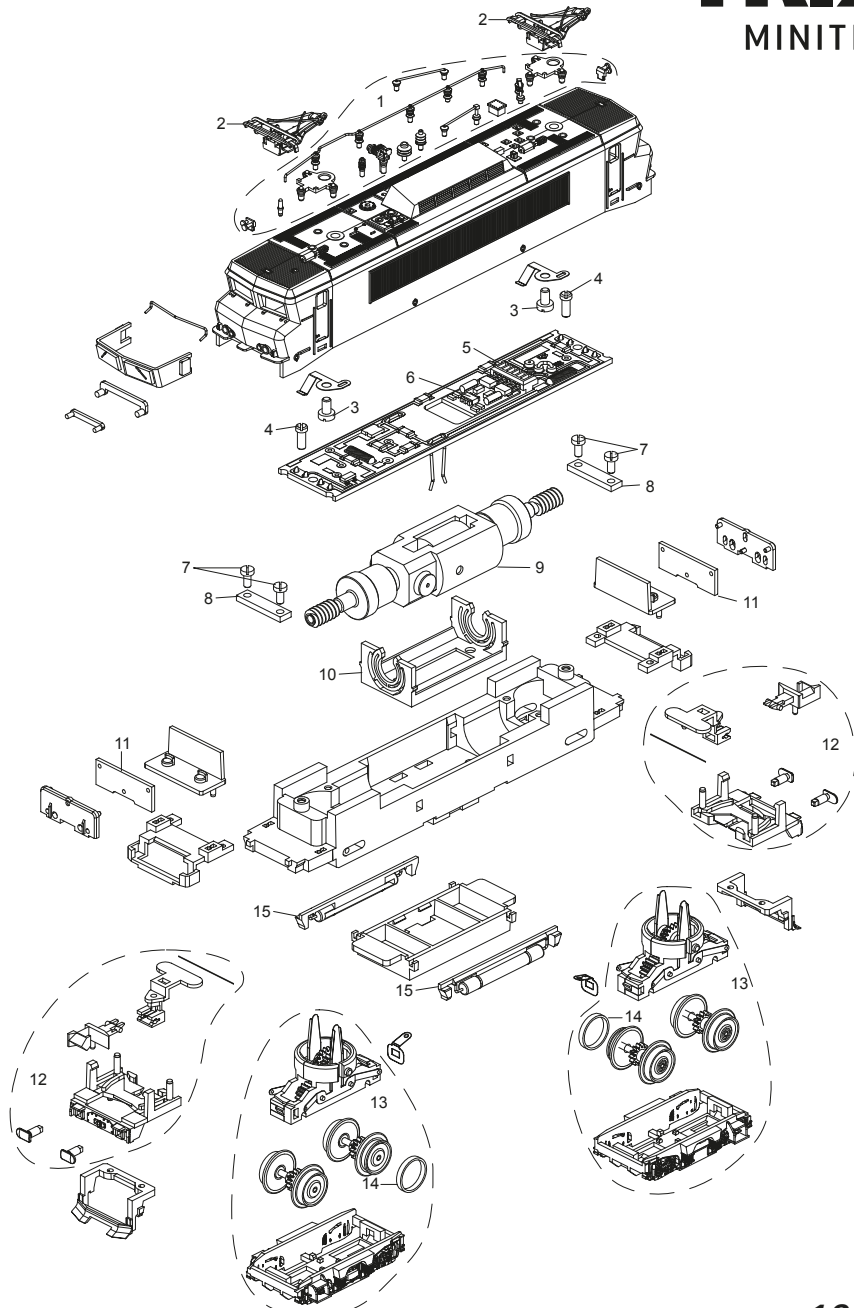


TRIX

MINITRIX



Details der Darstellung können von dem Modell abweichen.

16001

1	Steckteile Aufbau	E187 297
2	Stromabnehmer	E313 643
3	Schraube	E19 8002 28
4	Schraube	E19 7098 28
5	Kontaktleiste	E31 2862 25
6	Leiterplatte-Stecker	E118 605
7	Schraube	—
8	Halterung	—
9	Motor	E114 384
10	Motorlager	E324 194
11	Beleuchtungsplatine	E122 775
12	Kupplung, Pufferbohle	E178 663
13	Drehgestell	E125 291
14	Haftreifen	E12 2258 00
15	Schienenräumer, Luftkessel	E187 298

Hinweis: Einige Teile werden nur ohne oder mit anderer Farbgebung angeboten.
Teile, die hier nicht aufgeführt sind, können nur im Rahmen einer Reparatur im Märklin-Reparatur-Service repariert werden.