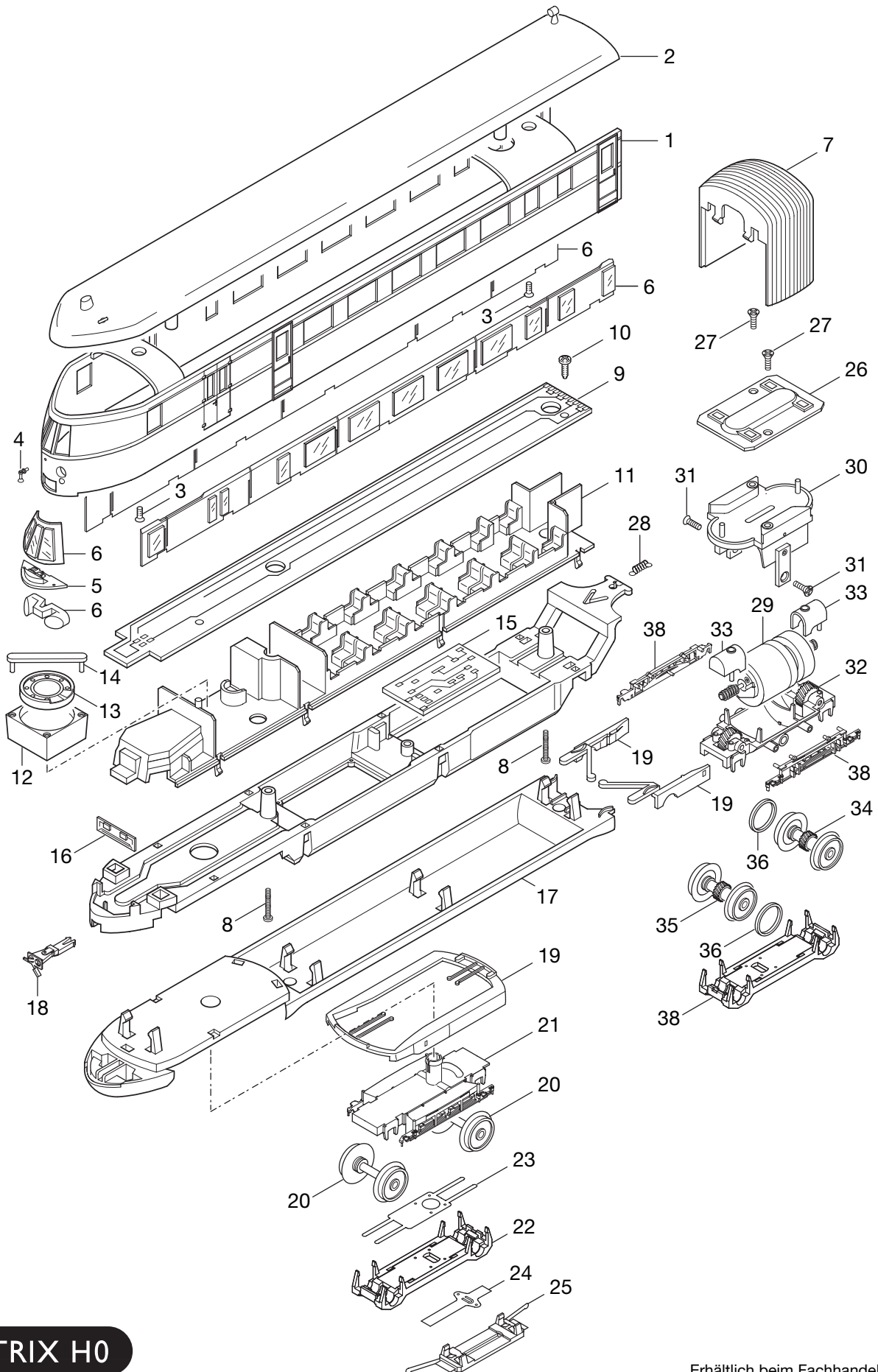


# Einzelteile des Triebzuges 22010

# TRIX



TRIX H0

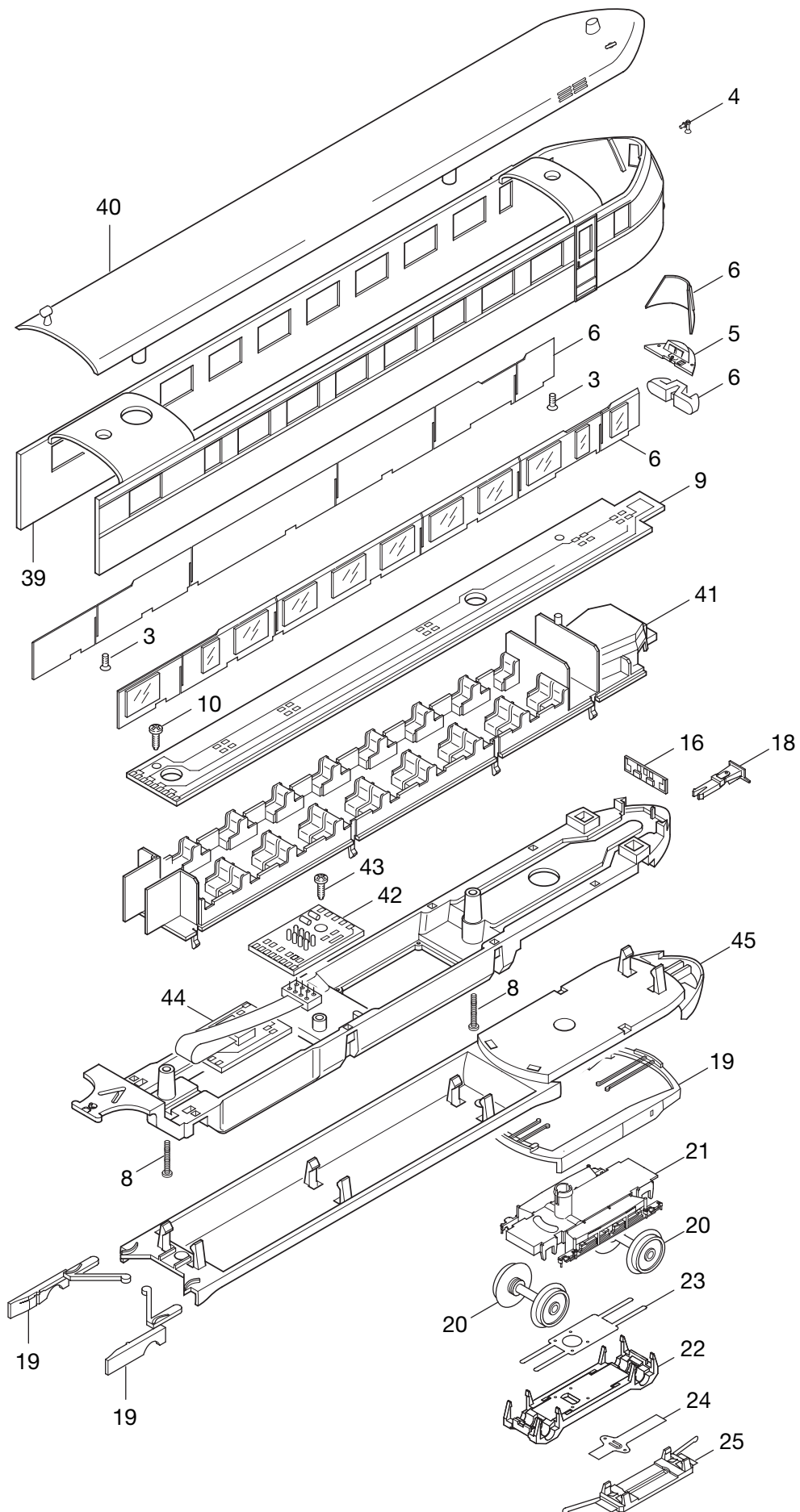
Erhältlich beim Fachhandel

# Einzelteile des Triebzuges 22010

---

Lfd. Nr.	Benennung	Bestell-Nr.
		<b>22010</b>
1	Wagenkasten A	226 434
2	Wagendach	228 453
3	Senkschraube	786 790
4	Signalhorn	226 448
5	Führerstand	226 469
6	Glasteile-Sortiment	230 763
7	Faltenbalg	226 504
8	Schraube	308 468
	Unterteil Wagen A	
9	Innenbeleuchtung	226 467
10	Linsenschraube	786 330
11	Inneneinrichtung	226 466
12	Resonator	207 648
13	Lautsprecher	610 675
14	Haltebügel	207 649
15	Geräuschelektronik	-
16	Stirnbeleuchtung	226 468
17	Boden	226 455
18	Kupplungsimitation	226 449
19	Blendensortiment	230 764
	Drehgestell komplett mit	228 938
20	Lauftradsatz	205 898
21	Drehgestellrahmen	226 463
22	Getriebedeckel	226 464
23	Massefeder	226 465
24	Kontaktfeder	226 499
25	Schleifer	228 939
26	Abdeckplatte	226 506
27	Senkschraube	786 790
	Treibgestell (komplett)	228 935
28	Zugfeder	765 630
29	Motor	226 491
30	Motorhalter	226 487
31	Senkschraube	786 790
32	Antriebseinheit	230 765
33	Spritzschutz	226 486
34	Treibtradsatz	228 936
35	Treibtradsatz	231 396
36	Haftreifen	7 154
37	Getriebedeckel	226 464
38	Drehgestellblende	226 501
39	Wagenkasten B	226 472
40	Wagendach	226 502
	Unterteil Wagen B	
41	Inneneinrichtung	226 483
42	Leiterplatte Schnittstelle	226 505
43	Linsenschraube	786 750
44	Decoder	611 004
45	Boden	226 478

# Einzelteile des Triebzuges 22010



# Einzelteile des Triebzuges 22010

---

Lfd. Nr.	Benennung	Bestell-Nr.
		<b>22010</b>
1	Wagenkasten A	226 434
2	Wagendach	228 453
3	Senkschraube	786 790
4	Signalhorn	226 448
5	Führerstand	226 469
6	Glasteile-Sortiment	230 763
7	Faltenbalg	226 504
8	Schraube	308 468
	Unterteil Wagen A	
9	Innenbeleuchtung	226 467
10	Linsenschraube	786 330
11	Inneneinrichtung	226 466
12	Resonator	207 648
13	Lautsprecher	610 675
14	Haltebügel	207 649
15	Geräuschelektronik	-
16	Stirnbeleuchtung	226 468
17	Boden	226 455
18	Kupplungsimitation	226 449
19	Blendensortiment	230 764
	Drehgestell komplett mit	228 938
20	Lauftradsatz	205 898
21	Drehgestellrahmen	226 463
22	Getriebedeckel	226 464
23	Massefeder	226 465
24	Kontaktfeder	226 499
25	Schleifer	228 939
26	Abdeckplatte	226 506
27	Senkschraube	786 790
	Treibgestell (komplett)	228 935
28	Zugfeder	765 630
29	Motor	226 491
30	Motorhalter	226 487
31	Senkschraube	786 790
32	Antriebseinheit	230 765
33	Spritzschutz	226 486
34	Treibtradsatz	228 936
35	Treibtradsatz	231 396
36	Haftreifen	7 154
37	Getriebedeckel	226 464
38	Drehgestellblende	226 501
39	Wagenkasten B	226 472
40	Wagendach	226 502
	Unterteil Wagen B	
41	Inneneinrichtung	226 483
42	Leiterplatte Schnittstelle	226 505
43	Linsenschraube	786 750
44	Decoder	611 004
45	Boden	226 478

---