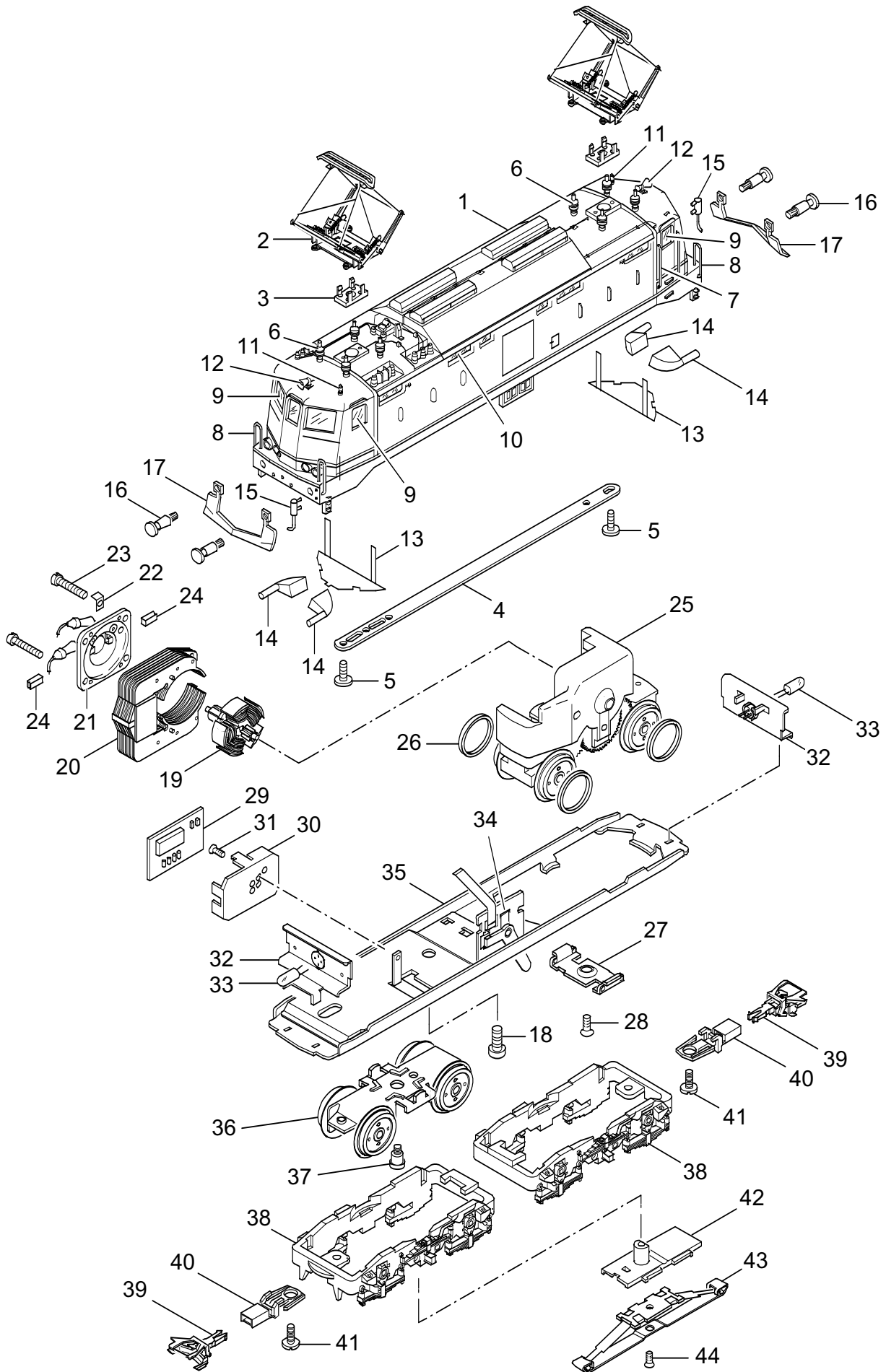


Einzelteile der Lokomotive 37240



Einzelteile der Lokomotive 37240

Lfd. Nr.	Benennung	Bestell-Nr.
		37240
1	Aufbau komplett	225 476
2	Dachstromabnehmer	606 703
3	Isolierplatte	255 050
4	Verbindungsstreifen	399 620
5	Zylinderschraube	750 250
6	Isolator	606 704
7	Griffstange	214 940
8	Haltebügel	222 750
9	Stirnfenster	216 109
10	Seitenfenster	216 111
11	Pfeife	239 990
12	Signalhorn	237 010
13	Lichtabdeckung	215 240
14	Lichtkörper	215 230
15	Kupplungsschlauch	246 210
16	Puffer	761 070
17	Schienenräumer	218 986
18	Zylinderschraube	785 250
	Lok-Unterteil komplett	
19	Anker	386 820
20	Feldmagnet	389 000
21	Motorschild	386 940
22	Lötfahne	231 470
23	Zylinderschraube	784 940
24	Motorbürsten	601 460
25	Treibgestell	344 800
26	Haftreifen	7153
27	Stützblech	214 620
28	Senkschraube	786 190
29	Decoder	605 549
30	Halteplatte	456 200
31	Senkschraube	786 790
32	Steckfassung	604 180
33	Glühlampe	610 080
34	Umschalter	214 760
35	Boden	214 730
36	Drehgestell	344 850
37	Zylinderansatzschraube	753 510
38	Drehgestellrahmen	216 114
39	Kupplung	7203
40	Kupplungsdeichsel	344 890
41	Zylinderschraube	750 200
42	Isolierung	214 700
43	Schleifer	7164
44	Senkschraube	756 080