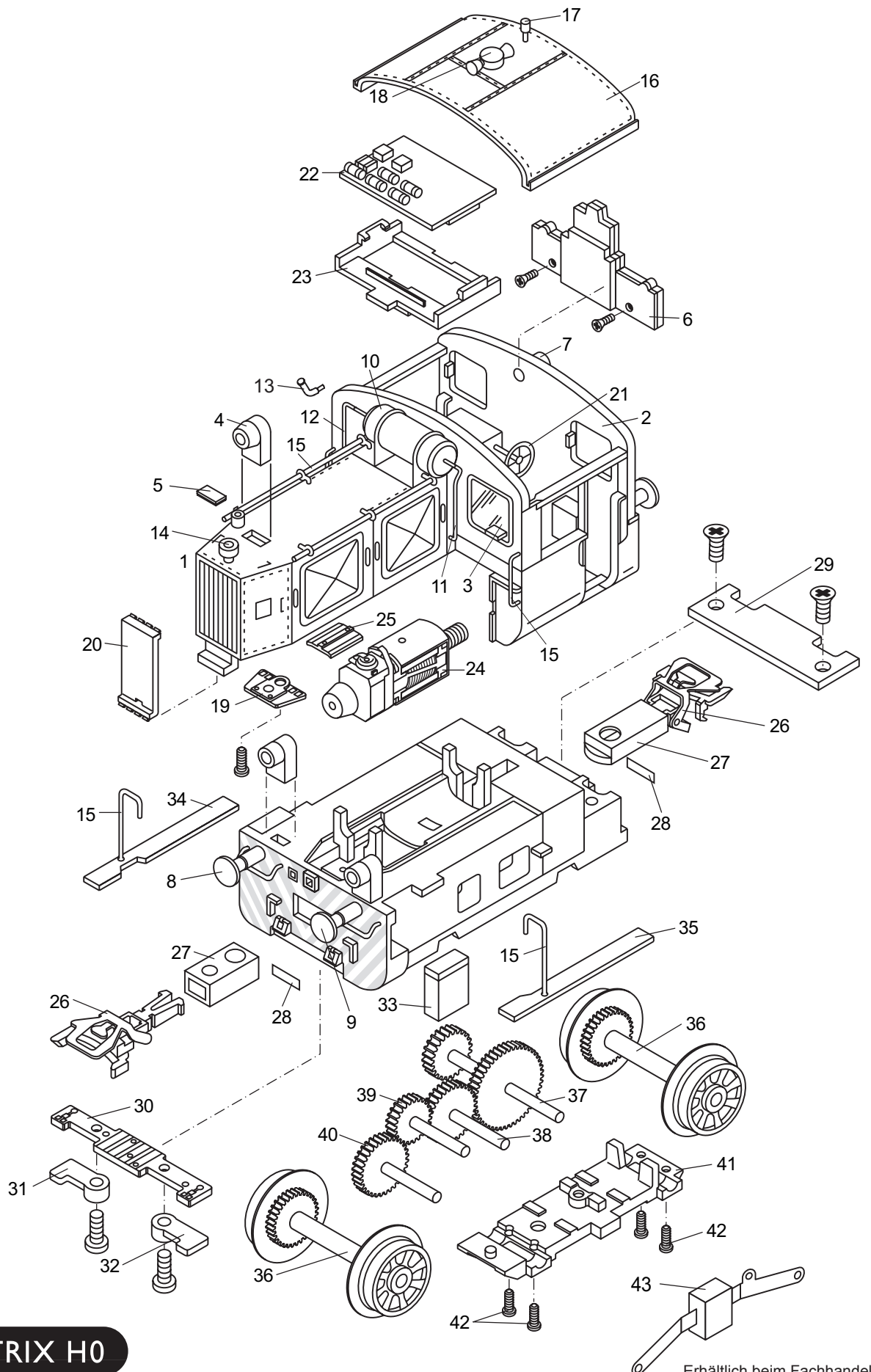


Einzelteile der Lokomotiven 22207 und 22126

TRIX



TRIX H0

Erhältlich beim Fachhandel

Einzelteile der Lokomotiven 22207 und 22126

Lfd. Nr.	Benennung	Bestell-Nr.	
		22207	22126
1	Vorbau (komplett)	325 895	101 218
2	Führerhaus (komplett)	325 894	101 219
3	Fenstersortiment	325 957	101 225
4	Stirnlampe oder	325 958	101 220
5	Abdeckung	—	—
6	Beleuchtungseinheit, hinten	320 485	320 485
7	Linse	321 553	321 553
8	Puffer, rund	321 586	321 586
9	Puffer, flach	321 219	321 219
10	Luftkessel	325 959	101 221
11	Luftleitung, links	325 902	101 222
12	Luftleitung, rechts	325 898	101 223
13	Stutzen	325 877	101 231
14	Ausdehnungsgefäß	325 881	101 224
15	Griffstangen Sortiment	325 961	101 226
16	Dach mit	325 893	101 227
17	Ventilator	—	—
18	Signalhorn	325 874	101 228
19	Beleuchtungseinheit Stirnlampe	320 486	320 486
20	Kontaktplatte	322 108	322 108
21	Handrad	321 532	321 532
22	Decoder	607 517	607 517
23	Halteplatte für Decoder	321 555	321 555
24	Motor komplett	219 087	219 087
25	Halteplatte	321 548	321 548
	Fahrgestell (komplett) mit		
26	Kupplung	7 203	7 203
27	Kupplungsschacht	321 557	321 557
28	Blattfeder	321 558	321 558
29	Kupplungsabdeckung, hinten	321 556	321 556
30	Beleuchtungseinheit, vorne unten	320 484	320 484
31	Lichtabdeckung, vorne rechts	321 587	321 587
32	Lichtabdeckung, vorne links	321 585	321 585
33	Werkzeugkasten	325 879	325 879
34	Trittbrett, rechts	325 892	101 229
35	Trittbrett, links	325 891	101 230
36	Treibradsatz	223 735	223 735
37	Schneckenradsatz	322 102	322 102
38	Zwischenradsatz	322 104	322 104
39	Zwischenradsatz	322 103	322 103
40	Zwischenradsatz	322 105	322 105
41	Achshalter	321 564	321 564
42	Zylinderschraube	321 592	321 592
43	Schleifer	223 734	223 734