

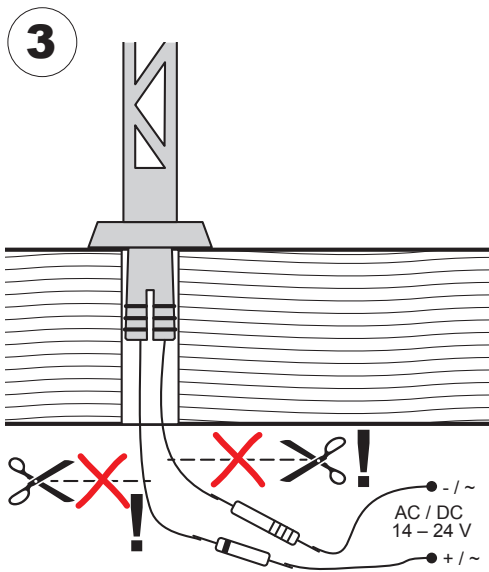
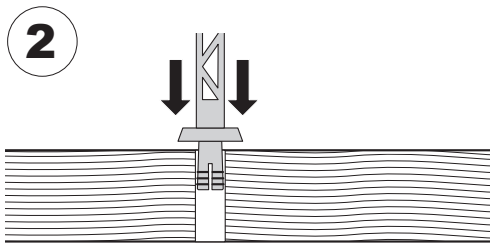
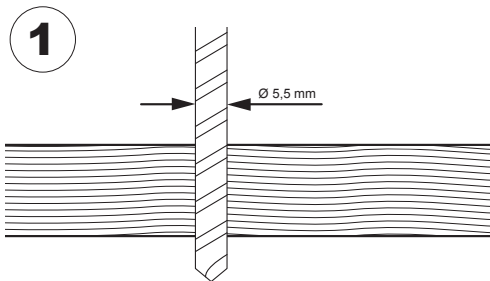


märklin
H0

Modell der Leuchtgiraffe

49955

- Anschluss nur bei abgeschalteter Spannungsversorgung.
 - Betrieb nur in trockenen Räumen.
 - Verbaute LED`s entsprechen der Laserklasse 1 nach Norm EN 60825-1.
 - Der angebaute Widerstand und die Diode können sich im Betrieb erwärmen und dürfen nicht eingepackt oder umwickelt werden.
- Make connections only when the voltage supply is turned off.
 - Operate only in dry areas.
 - The LEDs in this item correspond to Laser Class 1 according to Standard EN 60825-1.
 - The built-in resistor and diode can warm up in operation and may not be covered or wrapped in electrical tape or epoxy for example.
- Brancher uniquement lorsque le dispositif est hors tension.
 - Utiliser uniquement dans des pièces sèches.
 - Les DEL installées correspondent à la classe laser 1 selon la norme EN 60825-1.
 - La résistance et la diode risquent de chauffer lorsqu'elles sont sous tension. Ne pas les emballer et les envelopper.
- Alleen aansluiten als de stroomvoorziening uitgeschakeld is.
 - Alleen voor gebruik in droge ruimtes.
 - Ingebouwde LED's komen overeen met de laserklasse 1 volgens de norm EN 60825-1.
 - De aangesloten diode en weerstand kunnen tijdens het bedrijf warm worden en mogen niet ingepakt of omwikkeld worden.
- Realizar la conexión siempre con la alimentación eléctrica apagada.
 - Está permitido el uso únicamente en recintos secos.
 - Los LEDs incorporados corresponden a la clase de láser 1 según la norma europea EN 60825-1.
 - La resistencia montada al lado y el diodo pueden calentarse durante el funcionamiento, por lo cual no está permitido embalarlos o envolverlos.
- Collegamento soltanto con alimentazione di tensione disattivata.
 - Esercizio soltanto in ambienti asciutti.
 - I LED incorporati corrispondono alla categoria di laser 1 secondo la Norma EN 60825-1.
 - La resistenza incorporata ed i diodi nel funzionamento possono riscaldarsi e non devono venire impacchettati o avvolti in nastri.
- Anslutning får endast göras när strömförsörjningen är avbruten.
 - Får endast användas i torra rum och utrymmen
 - Inbyggda LED (lysdioder) motsvarar laser-klass 1 enligt Enorm 60825-1.
 - Inbyggda motstånd och dioder kan bli heta vid användning och får därför inte lindas in eller packas in på något sätt.
- Tilslutning kun ved afbrudt spændingsforsyning.
 - Kun til drift i tørre rum.
 - De indbyggede lysdioder svarer til laserklasse 1 i henhold til normen EN 60825-1.
 - Den påmonterede modstand og diode kan blive varme under drift og må derfor ikke tildækkes eller vikles ind.



Due to different legal requirements regarding electro-magnetic compatibility, this item may be used in the USA only after separate certification for FCC compliance and an adjustment if necessary.

Use in the USA without this certification is not permitted and absolves us of any liability. If you should want such certification to be done, please contact us – also due to the additional costs incurred for this.



Gebr. Märklin & Cie. GmbH
Stuttgarter Str. 55 - 57
73033 Göppingen
Germany
www.maerklin.com


www.maerklin.com/en/imprint.html

272664/0216/Sm1Ef
Änderungen vorbehalten
© Gebr. Märklin & Cie. GmbH