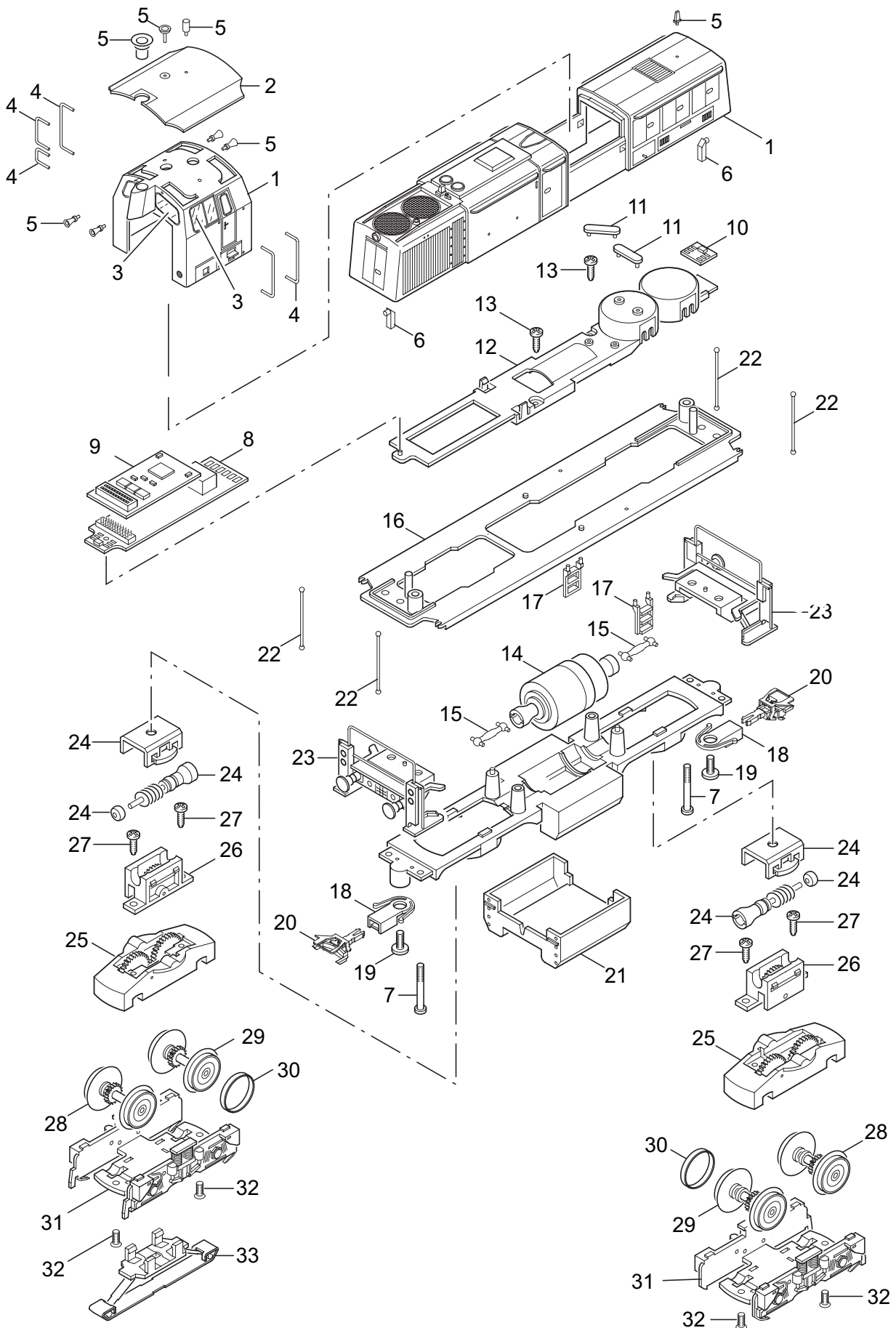


# Einzelteile der Lokomotive 37903



Details der Darstellung können von dem Modell abweichen

# Einzelteile der Lokomotive 37903

---

Lfd. Nr.	Benennung	Bestell-Nr.
1	Lok-Aufbau komplett mit	120 116
2	Dach	230 597
3	Fenstersortiment	106 054
4	Griffstangen	118 887
5	Ansteckteile	118 889
6	Lichtkörper	230 606
7	Linsenschraube	786 430
	Lok-Unterteil	
8	Leiterplatte Schnittstelle	113 194
9	Decoder	120 111
10	Leiterplatte Stirnbeleuchtung	230 614
11	Haltebügel	209 442
12	Halteplatte	101 897
13	Schraube	786 440
14	Motor	103 045
15	Kardanwelle	230 565
16	Umlauf	120 107
17	Leiter	109 043
18	Kupplungsdeichsel	125 313
19	Zylinderschraube	750 180
20	Kupplung	117 993
21	Tankatrappe	120 110
22	Griffstange	120 108
23	Pufferbohle	120 109
24	Schneckenwelle	106 056
25	Traggestell	230 543
26	Getriebeblock	230 546
27	Schraube	786 750
28	Treibradsatz	230 551
29	Treibradsatz	230 615
30	Haftreifen	7 154
31	Drehgestellblende	100 642
32	Senkschraube	786 790
33	Schleifer	206 370