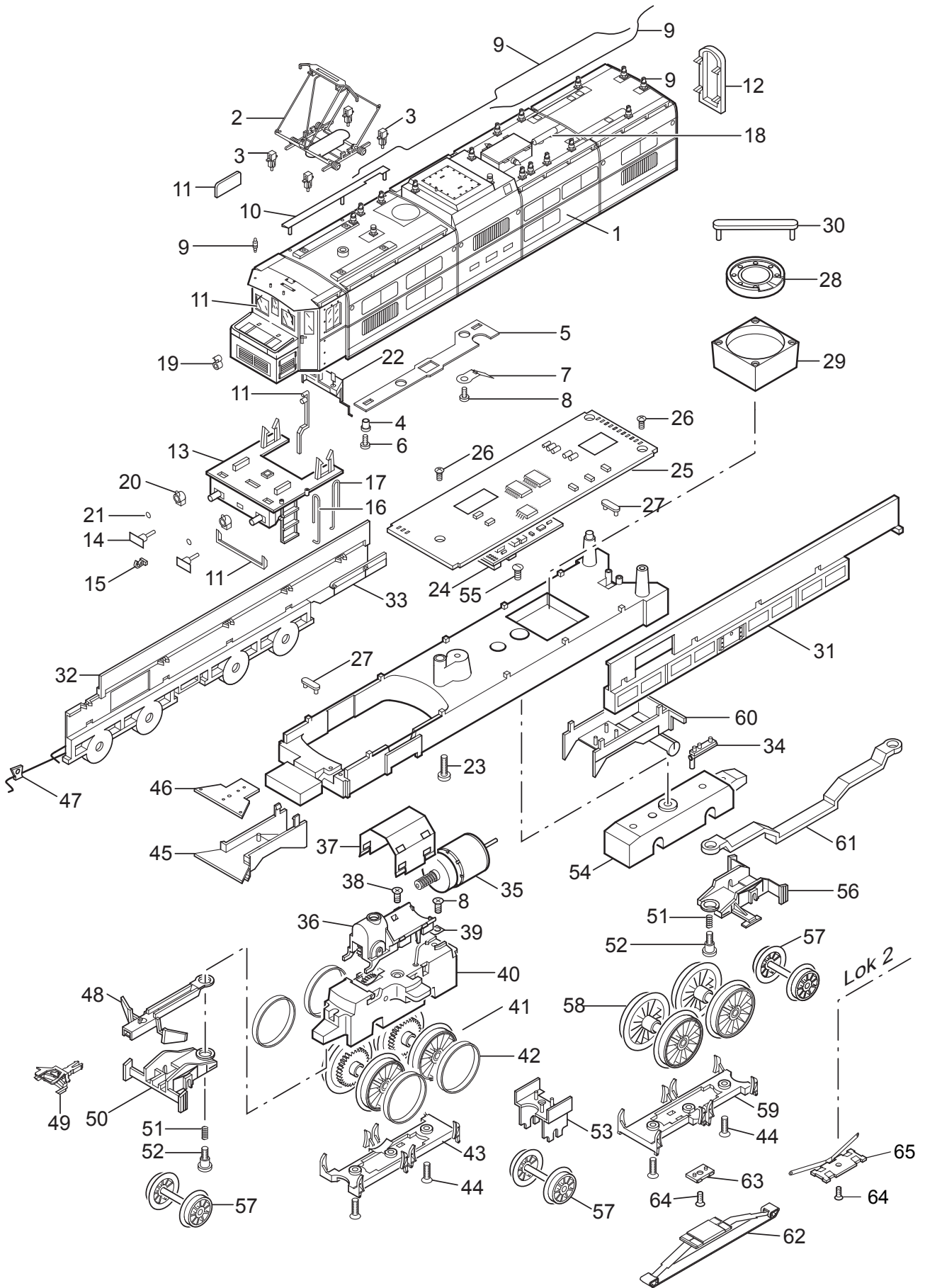


Einzelteile der Lokomotive 39590



Details der Darstellung können von dem Modell abweichen

Einzelteile der Lokomotive 39590

Lfd. Nr.	Benennung	Bestell-Nr.	Lfd. Nr.	Benennung	Bestell-Nr.
1	Aufbau Lok 1	115 473	58	Treibradsatz	200 515
	Aufbau Lok 2	115 477	59	Bremsattrappe	200 528
2	Dachstromabnehmer	603 243	60	Rahmenabdeckung hinten	209 056
3	Trägerisolation	209 068	61	Zugstange	200 549
4	Isolierbuchse	200 584	62	Schleifer	127 301
5	Verbindungsstreifen	200 585	63	Rastplatte	100 034
6	Zylinderschraube	750 200	64	Senkschraube	756 150
7	Kontaktfeder Aufbau 1	200 587	65	Schleifer	202 265
	Kontaktfeder Aufbau 2	494 260			
8	Linsenschraube	786 750			
9	Dachausrüstung, Aufbau 1	113 983			
	Dachausrüstung, Aufbau 2	113 984			
10	Laufbretter	113 985			
11	Glasteile	113 986			
12	Faltenbalg	200 583			
13	Umlauf, Aufbau 1	115 475			
	Umlauf, Aufbau 2	115 479			
14	Puffer	761 720			
15	Haken	282 390			
16	Haltebügel	200 578			
17	Haltebügel	200 581			
18	Druckluftbehälter	209 064			
19	Laterne oben	209 072			
20	Laterne unten	209 071			
21	Linse	761 600			
22	Führerstand	200 609			
23	Linsenschraube	785 070			
	Lok-Unterteil				
24	Decoder	110 575			
25	Leiterplatte Schnittstelle	110 576			
26	Linsenschraube	786 750			
27	Haltebügel	285 430			
28	Lautsprecher	100 621			
29	Resonator	207 648			
30	Haltebügel	207 649			
31	Widerstandskasten	200 538			
32	Antriebskasten	200 541			
33	Leitung	200 542			
34	Entwässerung	200 534			
35	Motor	231 479			
36	Motoraufnahme	231 761			
37	Haltebügel	231 478			
38	Senkschraube	786 790			
39	Lötfahne	214 257			
40	Treibgestell	110 571			
41	Treibradsatz	110 573			
42	Haftreifen	7 153			
43	Bremsattrappe	200 529			
44	Senkschraube	786 790			
45	Rahmenabdeckung vorn	209 055			
46	Beleuchtungseinheit	200 551			
47	Sicherheitsapparat	200 543			
48	Kupplungsdeichsel	200 548			
49	Kupplung	7 203			
50	Laufgestellrahmen vorne	200 546			
51	Druckfeder	765 620			
52	Zylinderansatzschraube	127 392			
53	Laufachsträger	200 533			
54	Drehgestell	200 514			
55	Zylinderansatzschraube	753 510			
56	Laufgestellrahmen hinten	200 547			
57	Laufbandsatz	200 527			