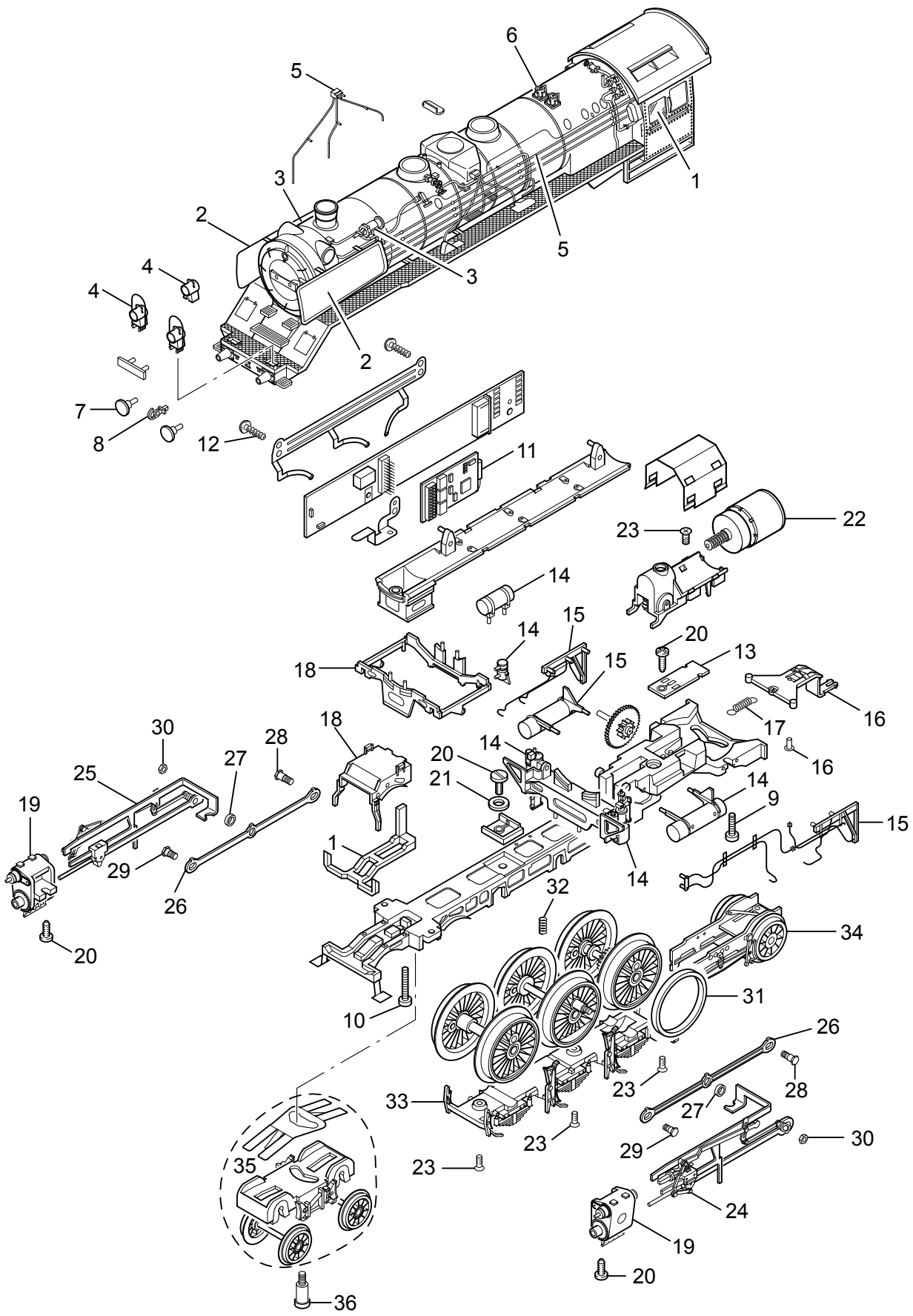


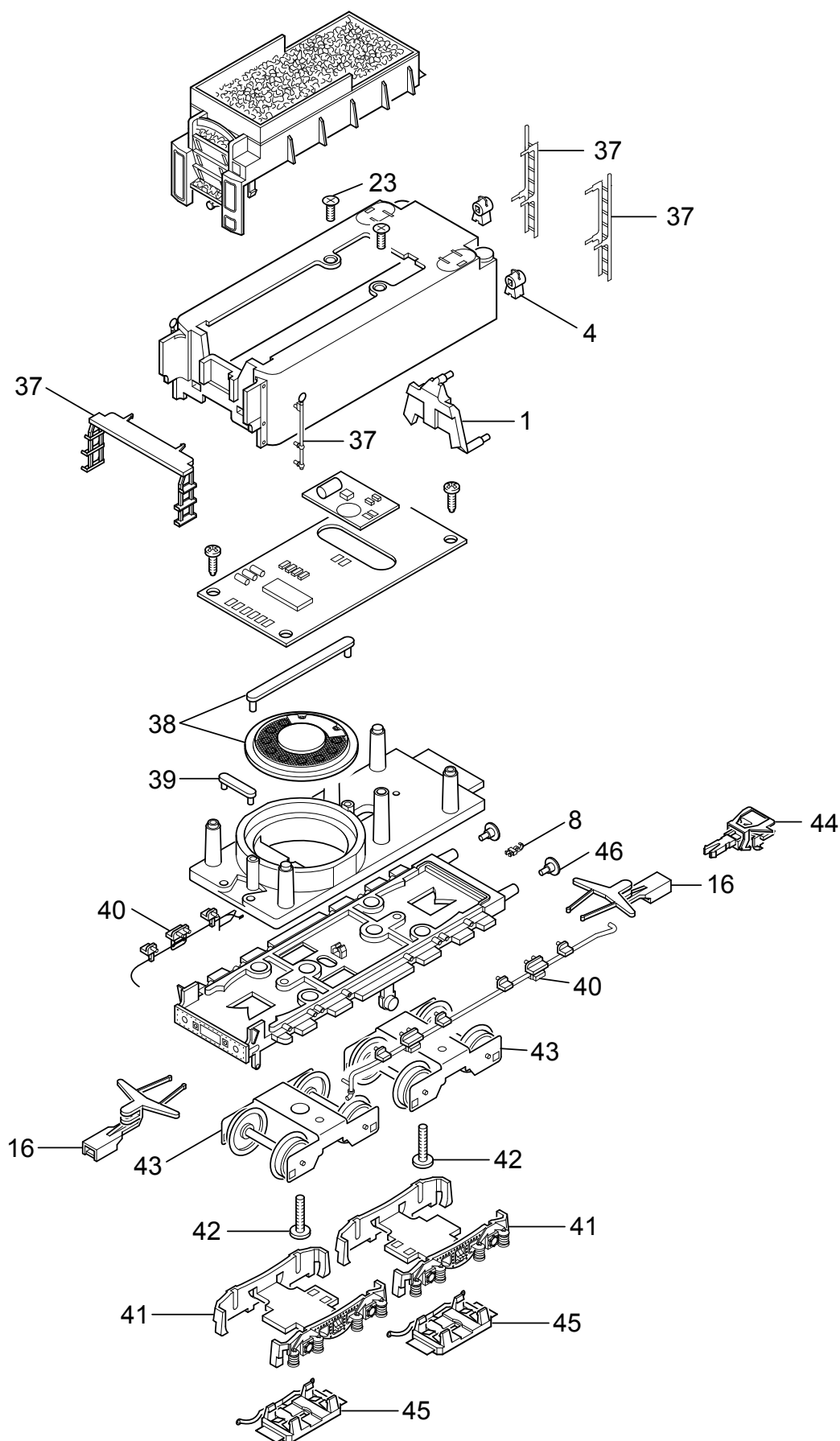
Einzelteile der Lokomotive 22814

TRIX H0



Details der Darstellung
können von dem Modell
abweichen.

Einzelteile der Lokomotive 22814



Details der Darstellung können von dem Modell abweichen.

Einzelteile der Lokomotive 22814

Lfd. Nr.	Benennung	Bestell-Nr.
1	Glasteile	E127 066
2	Windleitbleche	E187 232
3	Steckteile	E122 771
4	Laternen	E180 909
5	Rohre und Leitungen	E127 063
6	Ansteckteile	E116 508
7	Puffer	E213 132
8	Haken	E282 390
9	Schraube	E785 200
10	Schraube	E19 7086 28
11	Decoder	191 432
12	Schraube	E786 330
13	Leiterplatte Feuerbüchse	E184 352
14	Pumpen, Behälter	E186 065
15	Leitungen	E186 066
16	Deichsel, Zugstange	E178 856
17	Schaltschieberfeder	7 194
18	Rahmenblende, Gestänge, Atrappe	E186 080
19	Zylinder	E180 624
20	Schraube	E786 750
21	Isolierscheibe	E721 080
22	Motor	E163 818
23	Schraube	E786 790
24	Gestänge links	E183 055
25	Gestänge rechts	E183 056
26	Kuppelstange	E216 526
27	Distanzring	E206 262
28	Schraube	E499 840
29	Schraube	E223 431
30	Mutter	E499 830
31	Haftreifen	E656 520
32	Druckfeder	E214 330
33	Bremsattrappe	E109 179
34	Laufgestell	E184 909
35	Drehgestell	E187 248
36	Schraube	E753 000
37	Steckteile Tender	E185 054
38	Lautsprecher	E180 731
39	Haltebügel	E209 442
40	Leitungen	E186 082
41	Drehgestellrahmen	E109 208
42	Schraube	E750 230
43	Drehgestell	E144 812
44	Kurzkupplung	E701 630
45	Schleifer	E189 373
46	Puffer rund	E144 353
	Puffer flach	E123 252
	Kolbenstangenschutzrohr	E219 599
	Bremsleitung	E12 5149 00
	Leiter (Seite)	E113 582

Hinweis: Einige Teile werden nur ohne oder mit anderer Farbgebung angeboten.

Teile, die hier nicht aufgeführt sind, können nur im Rahmen einer Reparatur im Märklin-Reparatur-Service repariert werden.