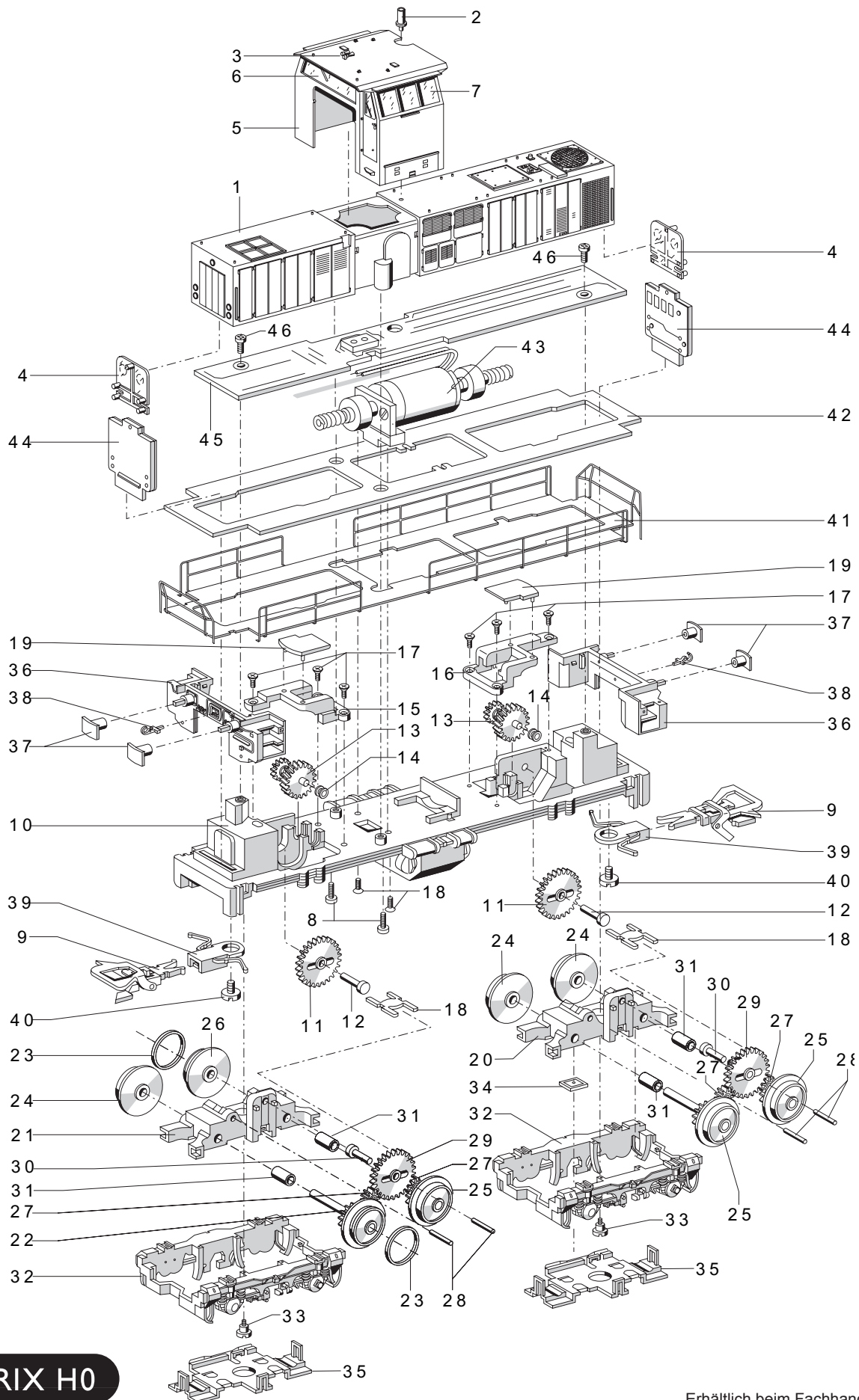


# Einzelteile der Lokomotiven 22762 und 22763

# TRIX



**TRIX H0**

Erhältlich beim Fachhandel

# Einzelteile der Lokomotiven 22762 und 22763

Lfd. Nr.	Benennung	Bestell-Nr.	
		22762	22763
1	Lok-Aufbau, komplett mit	108 402	107 726
2	Auspuff	213 113	—
3	Horn, groß	206 616	107 732
	Horn, klein	206 617	107 733
4	Lichtkörper	207 971	207 971
5	Führerhaus	108 404	107 729
6	Stirnfenster	209 228	209 228
7	Seitenfenster	209 227	209 227
8	Zylinderschraube	785 110	785 110
9	Kurzkupplung	7 203	7 203
	Lokomotiv-Unterteil (komplett) bestehend aus:		
10	Träger mit	209 502	107 735
11	Zwischenrad	223 380	223 380
12	Lagerbolzen	209 503	209 503
13	Antriebswelle	209 218	209 218
14	Lagerbuchse	280 800	280 800
15	Lagerbock, hinten	207 981	207 981
16	Lagerbock, vorne	207 979	207 979
17	Senkschraube	786 790	786 790
18	Mitnehmer	207 982	207 982
19	Abdeckung	212 694	212 694
20	Treibgestell (komplett)	212 806	212 806
21	Treibgestell (komplett) mit	212 805	212 805
22	Treibachsenteil	379 490	379 490
23	Haftreifen	7 154	7 154
24	Treibrad	379 570	379 570
25	Treibachsenteil	212 807	212 807
26	Treibrad mit Haftreifen	379 520	379 520
27	Zahnrad	208 433	208 433
28	Lagerbolzen	231 840	231 840
29	Zwischenrad	223 380	223 380
30	Lagerbolzen	209 503	209 503
31	Buchse	212 067	212 067
32	Drehgestellblende	207 963	107 740
33	Zylinderansatzschraube	755 020	755 020
34	Kontaktplatte	209 216	209 216
35	Schleifer	212 808	212 808
36	Pufferbohle	207 969	309 622
37	Puffer	209 229	309 624
38	Haken	282 390	309 625
39	Kupplungsschacht	286 400	286 400
40	Zylinderschraube	750 180	750 180
41	Geländer	212 682	107 737
42	Umlauf	209 223	309 606
43	Motor (komplett)	209 219	209 219
44	Beleuchtungseinheit	207 973	212 725
45	Leiterplatte	603 558	309 645
46	Zylinderschraube	786 750	786 750