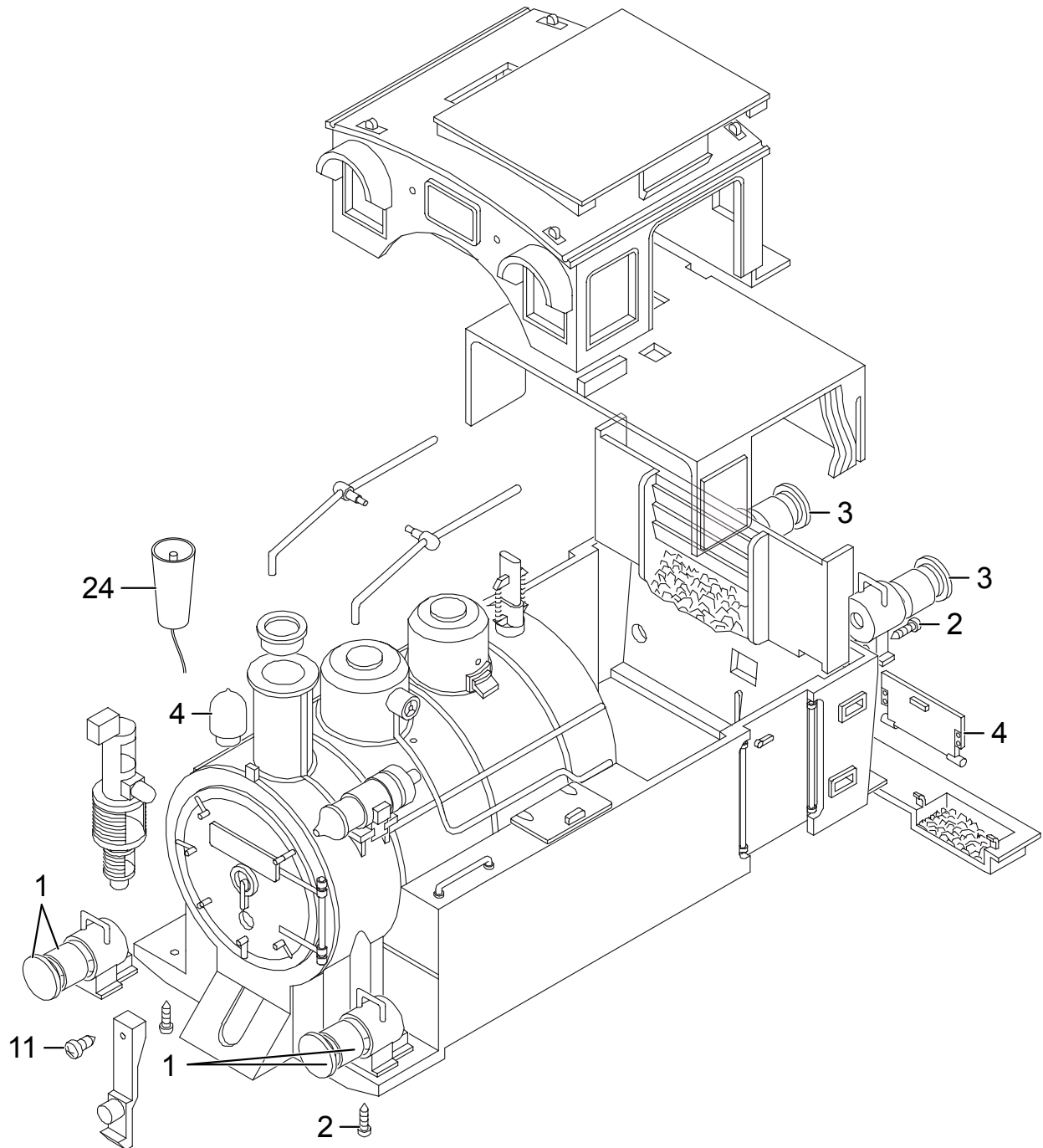
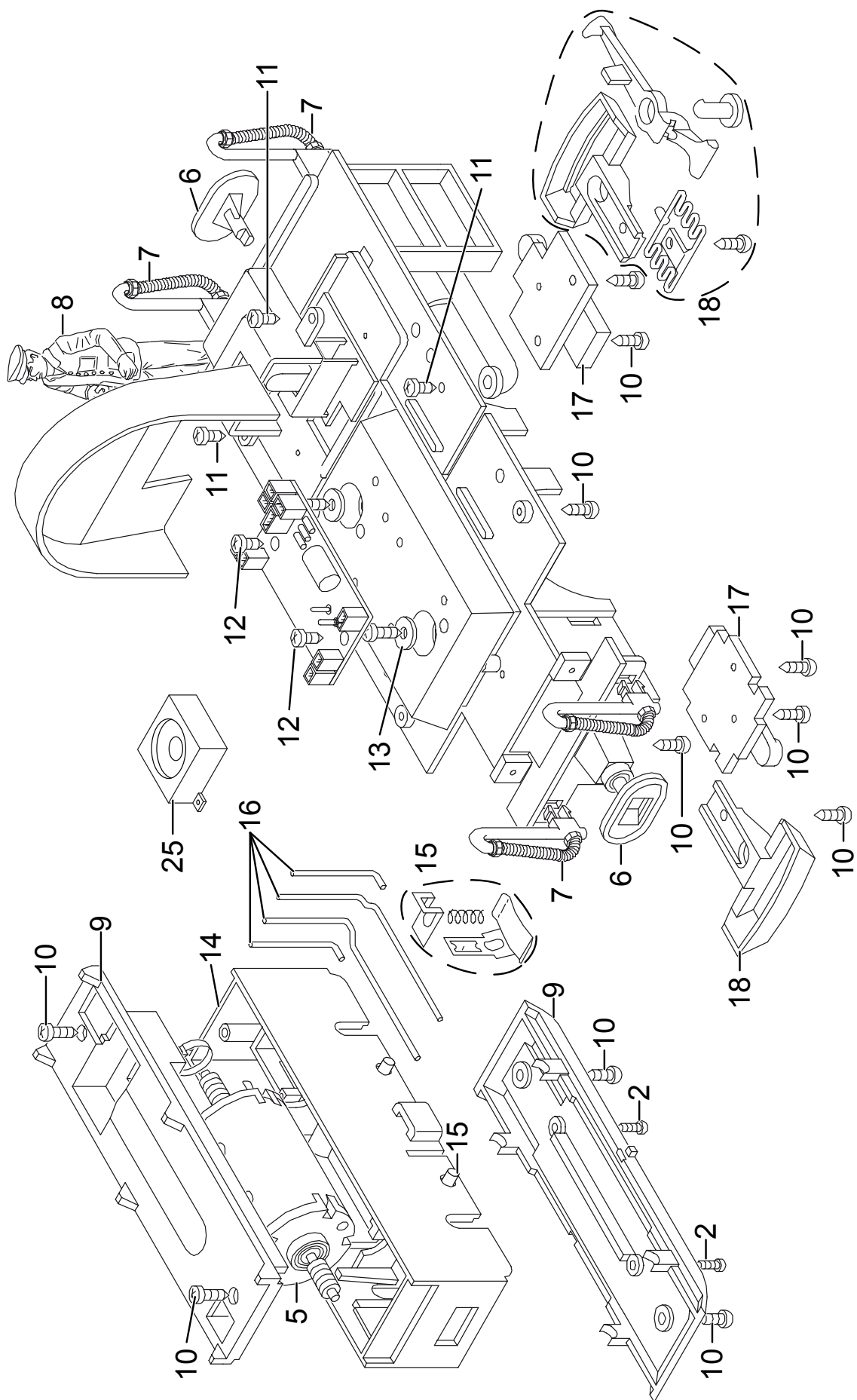


Einzelteile der Lokomotive 70530



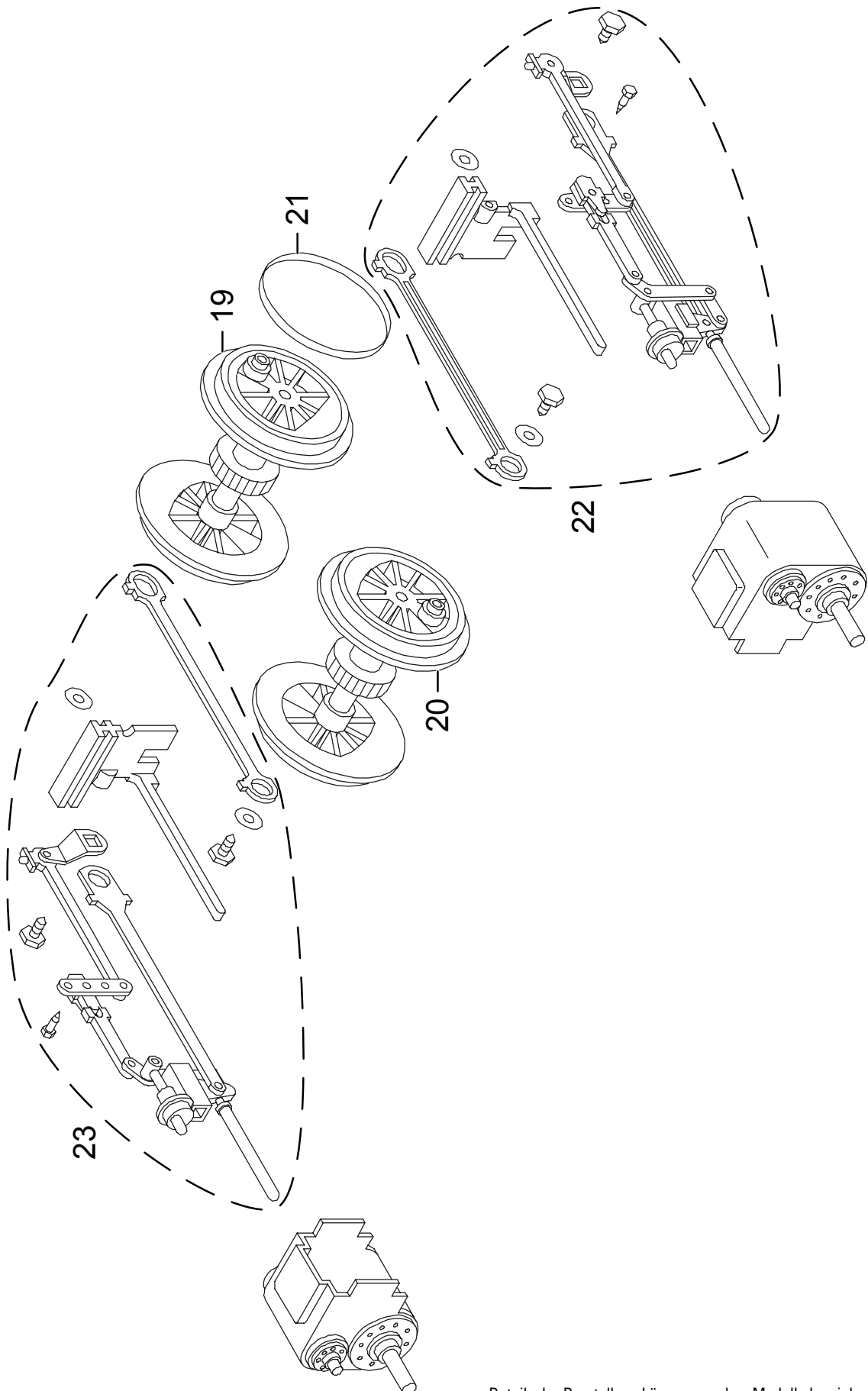
Details der Darstellung können von dem Modell abweichen

Einzelteile der Lokomotive 70530



Details der Darstellung können von dem Modell abweichen

Einzelteile der Lokomotive 70530



Details der Darstellung können von dem Modell abweichen

Einzelteile der Lokomotive 70530

Lfd. Nr.	Benennung	Bestell-Nr.
1	Laterne vorne	E194 226
2	Schraube	E124 010
3	Laterne hinten	E194 227
4	Glocke, Deckel f. Kohlenkasten	E194 228
5	Motor	E126 050
6	Puffer	E129 266
7	Bremsschläuche	E194 229
8	Lokführer	E129 244
9	Getriebe-Deckel, Boden	E185 962
10	Schraube	E124 197
11	Schraube	E124 014
12	Schraube	E124 205
13	Beilagscheibe	E124 208
14	Getriebe-Mittelteil	E126 006
15	Schleifschuh u. Kohle	E171 326
16	Winkelblech u. Drähte	E190 796
17	Kupplungshalteplatten vo. u. hi.	E194 231
18	Kupplung	E171 327
19	Radsatz	E144 092
20	Radsatz	E144 089
21	Haftreifen	E126 174
22	Gestänge links	E194 232
23	Gestänge rechts	E194 234
24	Dampfgenerator	E144 497
25	Lautspecherbox	E242 808
	Kupplungssatz	E130 547
	Schraube	E124 014
	Schraube	E129 265
	Speichenradsatz	67 301
	Tritte rechts und links	E134 975
	Bremsschlauch, Bremsgestänge	E183 689
	Puffer	E135 004
	Drehgest. ohne Haken	E135 026
	Drehgest. mit Haken	E135 031
	Kupplung	E171 327
	Rungen 6 Stück	E252 675

Hinweis: Einige Teile werden nur ohne oder mit anderer Farbgebung angeboten.
Teile, die hier nicht aufgeführt sind, können nur im Rahmen einer Reparatur im Märklin-Reparatur-Service repariert werden.