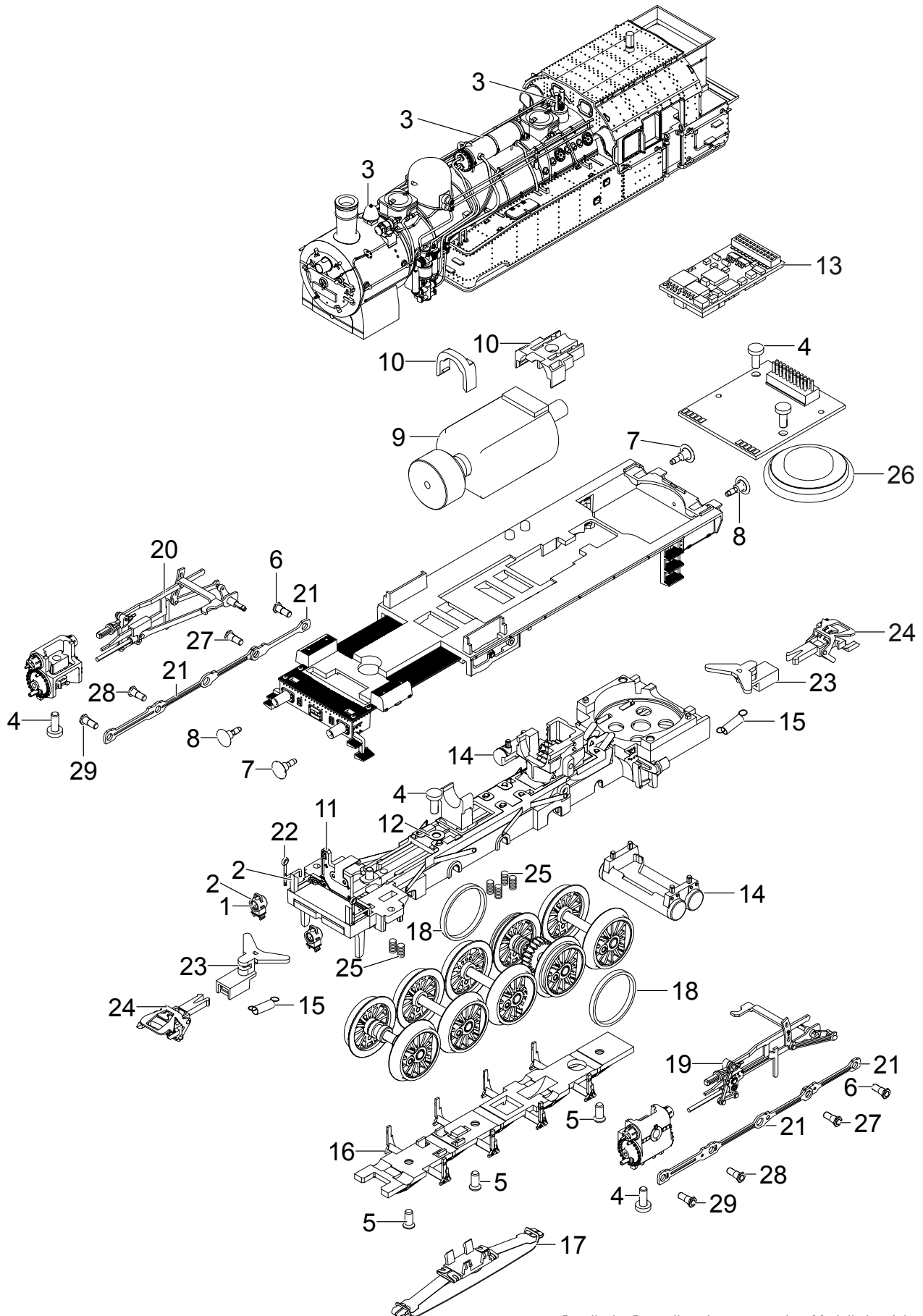


Einzelteile der Lokomotive 37165



Details der Darstellung können von dem Modell abweichen.

Einzelteile der Lokomotive 37165

Lfd. Nr.	Benennung	Bestell-Nr.
1	Linse	E761600
2	Laternen	E190939
3	Pumpen, Glocke, Pfeife, Ventile	E190940
4	Schraube	E786750
5	Schraube	E786790
6	Schraube	E755230
7	Puffer flach	E123252
8	Puffer rund	E761720
9	Motor	E169872
10	Motorklammer, Schneckenabd.	E190941
11	Beleuchtungsplatine vorne	E169835
12	Isolierscheibe	E721130
13	Decoder	179075
14	Kessel	E190942
15	Schaltchieberfeder	7194
16	Bremsattrappe	E169903
17	Schleifer	E144133
18	Haftreifen	7153
19	Gestänge links	E169839
20	Gestänge rechts	E169819
21	Kuppelstangen	E190943
22	Rangiergriff	E169871
23	Deichsel	E190944
24	Kurzkupplung	E701630
25	Druckfeder	E214330
26	Lautsprecher	—
27	Sechskantansatzschraube	E499 840
28	Sechskantansatzschraube	E205 975
29	Sechskantansatzschraube	E189 393
	Bremsleitung	E12 5149 00
	Kolbenstangenschutzrohr	E213 450
	Haken	E282 390

Hinweis: Einige Teile werden nur ohne oder mit anderer Farbgebung angeboten.

Teile, die hier nicht aufgeführt sind, können nur im Rahmen einer Reparatur im Märklin Reparatur-Service repariert werden.