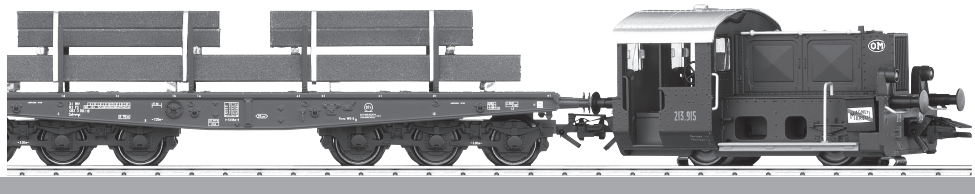


märklin
H0



Modell der Gruppe 213

26592

Inhaltsverzeichnis:

	Seite
Informationen zum Vorbild	4
Sicherheitshinweise	6
Wichtige Hinweise	6
Funktionen	6
Schaltbare Funktionen	14
Parameter / Register	15
Wartung und Instandhaltung	16
Ersatzteile	18

Table of Contents:

	Page
Information about the prototype	4
Safety Notes	7
Important Notes	7
Functions	7
Controllable Functions	14
Parameter / Register	15
Service and maintenance	16
Spare Parts	18

Sommaire :

	Page
Informations concernant la locomotive réelle	5
Remarques importantes sur la sécurité	8
Information importante	8
Fonctionnement	8
Fonctions commutables	14
Paramètre / Register	15
Entretien et maintien	16
Pièces de rechange	18

Inhoudsopgave

	Pagina
Informatie van het voorbeeld	5
Veiligheidsvoorschriften	9
Belangrijke aanwijzing	9
Functies	9
Schakelbare functies	14
Parameter / Register	15
Onderhoud en handhaving	16
Onderdelen	18

Indice de contenido

	Página
Aviso de seguridad	10
Notas importantes	10
Funciones	10
Funciones posibles	14
Parámetro / Registro	15
El mantenimiento	16
Recambios	18

Innehållsförteckning

	Sida
Säkerhetsanvisningar	12
Viktig information	12
Funktioner	12
Kopplingsbara funktioner	14
Parameter / Register	15
Underhåll och reparation	16
Reservdelar	18

Indice del contenuto

	Page
Avvertenze per la sicurezza	11
Avvertenze importanti	11
Funzioni	11
Funzioni commutabili	14
Parametro / Registro	15
Manutenzione ed assistere	16
Pezzi di ricambio	18

Indholdsfortegnelse

	Side
Vink om sikkerhed	13
Vigtige bemærkninger	13
Funktioner	13
Styrbare funktioner	14
Parameter / Register	15
Service og reparation	16
Reserve dele	18

Informationen zum Vorbild

Zur Rationalisierung des Güterverkehrs beschaffte die Deutsche Reichsbahn Gesellschaft (DRG) Anfang der 1930er Jahre sogenannte „Kleinlokomotiven“ – leichte, einfach zu bedienende und sparsame Rangierlokomotiven. Die meisten Loks wurden als „Köf“ beschafft – dabei steht das „K“ für Kleinlokomotive, „ö“ für Öl- bzw. Dieselmotor und „f“ für die Kraftübertragung mittels Flüssigkeitsgetriebe. Die je nach Ausführung unterschiedlich stark motorisierten Maschinen bewährten sich so gut, dass nach dem Zweiten Weltkrieg weitere Fahrzeuge beschafft wurden.

Einer der auffälligsten Unterschiede bei den diversen Varianten stellt das Führerhaus dar, das je nach Version in offener oder geschlossener Bauweise ausgeführt ist.

Außer bei der Deutschen Bundesbahn war und ist die Köf II auch bei Privat-Firmen weit verbreitet. Diese Fahrzeuge sind häufig in den Hausfarben des jeweiligen Industrie-Unternehmens gestaltet.

Information about the prototype

At the beginning of the 1930's the German State Railroad Company (DRG) built the so-called "small locomotives" – lightweight, easy to operate, efficient switch engines – to rationalize freight traffic. Most of the units were purchased as "Köf" – in German the "K" stands for small locomotive, "ö" for oil or diesel motor and "f" for fluid transmission. These locomotives varied in power according to the version produced and proved themselves so well that additional units were purchased after World War II.

The engineer's cab represents one of the most striking differences among the various versions of this locomotive, and it was built in an open or enclosed design, depending on the version of the locomotive.

In addition to the German Federal Railroad, the Köf II was and is widely used by private firms. These locomotives are often painted in the colors of the respective companies.

Informations concernant la locomotive réelle

Au début des années trente, la Deutsche Reichsbahngesellschaft acquit de petites locomotives pour assurer la rationalisation du trafic marchandises. Ces minilocomotives étaient légères, faciles à conduire et économiques. La plupart d'entre elles étaient du type «Köf» (abréviation allemande de «minilocomotives Diesel à transmission hydraulique»). La motorisation variable était fonction des services attendus. Ces minilocomotives connurent un succès tel que leur construction continua au-delà de la deuxième guerre mondiale.

Le poste de pilotage représente une des différences les plus frappantes existant entre les diverses versions. Le poste de pilotage peut être soit ouvert, soit fermé.

On ne trouve pas seulement des locomotives Köf II à la Deutsche Bundesbahn; en effet, elles sont également largement répandues au sein de firmes privées où elles portent fréquemment une livrée d'entreprise.

Informatie van het voorbeeld

In het begin van de dertiger jaren nam de Duitse Reichsbahn, uit oogpunt van rationalisatie van het goederenverkeer, zogenaamde Kleinlokomotieven in gebruik. Lichte, eenvoudig te bedienen en zuinige rangeerlocomotieven waarvan de meeste als "Köf" werden aangeduid, n.l. "K" voor "Kleinlokomotive", "ö" voor "ölgefeuert" oftewel dieselmotoren "f" voor "Flüssigkeitsgetriebe" oftewel krachtoverbrenging door vloeistoftransmissie. Al naar gelang de gestelde eisen, zijn deze machines met verschillende motoren uitgevoerd. Ze voldeden zo goed, dat na de tweede wereldoorlog meerdere types van deze loc in gebruik werden genomen.

Een van de opvallendste verschillen tussen de beide uitvoeringen is het machinistenhuis, dat afhankelijk van de versie open of gesloten is uitgevoerd.

Buiten de Deutschen Bundesbahn was de Köf II ook vaak te vinden bij privé-spoorwegen. Deze locomotoren waren dan veelal in de huisstijkleuren van de desbetreffend firma's geschilderd.

Sicherheitshinweise

- Die Lok darf nur mit einem dafür bestimmten Betriebssystem (Märklin Wechselstrom, Märklin Delta, Märklin Digital oder Märklin Systems) eingesetzt werden.
- Nur Schaltnetzteile/Transformatoren verwenden, die Ihrer örtlichen Netzspannung entsprechen.
- Die Lok darf nur aus einer Leistungsquelle versorgt werden.
- Beachten Sie unbedingt die Sicherheitshinweise in der Bedienungsanleitung zu Ihrem Betriebssystem.
- Für den konventionellen Betrieb der Lok muss das Anschlussgleis entstört werden. Dazu ist das Entstörset 74046 zu verwenden. Für Digitalbetrieb ist das Entstörset nicht geeignet.
-  **WARNUNG!** Dieses Produkt enthält Magnete. Das Verschlucken von mehr als einem Magneten kann unter Umständen tödlich wirken. Gegebenenfalls ist sofort ein Arzt aufzusuchen.
- **ACHTUNG!** Funktionsbedingte scharfe Kanten und Spitzen.
- Setzen Sie das Modell keiner direkten Sonneneinstrahlung, starken Temperaturschwankungen oder hoher Luftfeuchtigkeit aus.

Wichtige Hinweise

- Prinzipbedingt ist die Zugkraft dieses Modells eingeschränkt. Die maximal befahrbare Steigung mit 2 bis 3achsigen Güterwagen liegt bei ca. 3 %.
- Die Bedienungsanleitung und die Verpackung sind Bestandteil des Produktes und müssen deshalb aufbewahrt


sowie bei Weitergabe des Produktes mitgegeben werden.

- Ein Öffnen der Lok zu Wartungszwecken ist nicht notwendig. Die Demontage der Lok führt daher automatisch zu einem Erlöschen der Herstellergarantie. Für Reparaturen oder Ersatzteile wenden Sie sich bitte an Ihren Märklin-Fachhändler.
- Gewährleistung und Garantie gemäß der beiliegenden Garantiekunde.
- <http://www.maerklin.com/en/imprint.html>

Funktionen

- Erkennung der Betriebsart: automatisch.
- Einstellbare Adressen:
 - 1-80** (Control Unit 6021/Mobile Station 60651/652)
 - 1-255** (Central Station 6021x/Mobile Station 60653)
- Adresse ab Werk: **23**
- Veränderbare Anfahrverzögerung (ABV).
- Veränderbare Bremsverzögerung (ABV).
- Veränderbare Höchstgeschwindigkeit.
- Einstellen der Lokparameter (Adresse, Anfahr-/Bremsverzögerung, Höchstgeschwindigkeit): über Control Unit, Mobile Station oder Central Station.
- Fahrtrichtungsabhängige Stirnbeleuchtung.
- Im Analogbetrieb stehen nur die Fahr- und Lichtwechselfunktionen zur Verfügung.

Safety Notes

- This locomotive is to be used only with an operating system designed for it (Märklin AC, Märklin Delta, Märklin Digital or Märklin Systems).
- Use only switched mode power supply units and transformers that are designed for your local power system.
- This locomotive must never be supplied with power from more than one transformer.
- Pay close attention to the safety notes in the instructions for your operating system.
- The feeder track must be equipped to prevent interference with radio and television reception, when the locomotive is to be run in conventional operation. The 74046 interference suppression set is to be used for this purpose.
-  **WARNING!** This product contains magnets. Swallowing more than one magnet may cause death in certain circumstances. If necessary, see a doctor immediately.
- **WARNING!** Sharp edges and points required for operation.
- Do not expose the model to direct sunlight, extreme changes in temperature, or high humidity.

Important Notes

- In principle the pulling power for this model is limited. The maximum grade it can negotiate with 2 to 3 twoaxle freight cars is about 3 %.
- The operating instructions and the packaging are a component part of the product and must therefore be kept as well as transferred along with the product to others.
- It is not necessary to open the locomotive for maintenance work. Disassembling the locomotive automatically


invalidates the manufacturer warranty. Please see your authorized Märklin dealer for repairs or spare parts.

- The warranty card included with this product specifies the warranty conditions.
- <http://www.maerklin.com/en/imprint.html>

Functions

- Recognition of the mode of operation: automatic.
- Addresses that can be set:
 - 1-80** (Control Unit 6021/Mobile Station 60651/652)
 - 1-255** (Central Station 6021x/Mobile Station 60653)
- Address set at the factory: **23**
- Adjustable Acceleration delay (ABV).
- Adjustable Braking delay (ABV).
- Adjustable maximum speed.
- Setting the locomotive parameters (address, acceleration/braking delay, maximum speed): with the Control Unit, Mobile Station, Central Station.
- Headlights, changing over with the direction of travel.
- Only the train control functions and headlight changeover feature are available in analog operation.

Remarques importantes sur la sécurité

- La locomotive ne peut être mise en service qu'avec un système d'exploitation adéquat (Märklin AC, Märklin Delta, Märklin Digital ou Märklin Systems).
- Utiliser uniquement des convertisseurs et transformateurs correspondant à la tension du secteur local.
- La locomotive ne peut être alimentée en courant que par une seule source de courant.
- Veuillez impérativement respecter les remarques sur la sécurité décrites dans le mode d'emploi de votre système d'exploitation.
- Pour l'exploitation de la locomotive en mode conventionnel, la voie de raccordement doit être déparasitée. A cet effet, utiliser le set de déparasitage réf. 74046. Le set de déparasitage ne convient pas pour l'exploitation en mode numérique.
-  **ATTENTION !** Ce produit contient des aimants. L'ingestion de plusieurs aimants peut être mortelle. Le cas échéant, consulter immédiatement un médecin.
- **ATTENTION!** Pointes et bords coupants lors du fonctionnement du produit.
- Ne pas exposer le modèle à un ensoleillement direct, à de fortes variations de température ou à un taux d'humidité important.

Information importante

- En principe, la puissance de traction de ce modèle réduit est limitée. La rampe maximale que la locomotive peut grimper avec 2 à 3 wagons à deux essieux est d'environ 3 %.
- La notice d'utilisation et l'emballage font partie intégrante du produit ; ils doivent donc être conservés et, le cas échéant, transmis avec le produit.

- Une ouverture de la locomotive à des fins d'entretien n'est pas nécessaire. Le démontage de la locomotive entraîne automatiquement l'annulation de la garantie. Pour toute réparation ou remplacement de pièces, adressez-vous à votre détaillant-spécialiste Märklin.
- Garantie légale et garantie contractuelle conformément au certificat de garantie ci-joint.
- <http://www.maerklin.com/en/imprint.html>

Fonctionnement

- Détection du mode d'exploitation : automatique.
- Adresses disponibles :
 - 1-80** (Control Unit 6021/Mobile Station 60651/652)
 - 1-255** (Central Station 6021x/Mobile Station 60653)
- Adresse encodée en usine : **23**
- Temporisation d'accélération réglable (ABV).
- Temporisation de freinage réglable (ABV).
- Vitesse maximale réglable.
- Réglage des paramètres de la loco (adresse, temporisation accélér.-freinage, vitesse maximale) : via Control Unit, Mobile Station ou Central Station.
- Feux de signalisation avec inversion selon sens de marche.
- En mode d'exploitation analogique, seules les fonctions relatives à la conduite et à l'inversion des feux sont disponibles.

Veiligheidsvoorschriften

- De loc mag alleen met een daarvoor bestemd bedrijfssysteem (Märklin AC, Märklin Delta, Märklin digitaal of Märklin Systems) gebruikt worden.
- Alleen net-adapters en transformatoren gebruiken waarvan de aangegeven netspanning overeenkomt met de netspanning ter plaatse.
- De loc mag niet vanuit meer dan één stroomvoorziening gelijktijdig gevoed worden.
- Lees ook aandachtig de veiligheidsvoorschriften in de gebruiksaanwijzing van uw bedrijfssysteem.
- Voor het conventionele bedrijf met de loc dient de aansluitrail te worden ontstoort. Hiervoor dient men de ontstoor-set 74046 te gebruiken. Voor het digitale bedrijf is deze ontstoor-set niet geschikt.
-  **LET OP!** Dit product bevat magneten. Het inslikken van meer dan één magneet kan onder bepaalde omstandigheden de dood tot gevolg hebben. Waarschuw direct een arts.
- **OPGEPAST!** Functionele scherpe kanten en punten.
- Stel het model niet bloot aan in directe zonnestraling, sterke temperatuurwisselingen of hoge luchtvochtigheid.

Belangrijke aanwijzing

- Vanwege de uitvoering is de trekkracht van dit model beperkt. De maximale berijdbare stijging met 2 of 3 goederenwagens ligt bij ongeveer 3%.
- De gebruiksaanwijzing en de verpakking zijn een bestanddeel van het product en dienen derhalve bewaard en meegeleverd te worden bij het doorgeven van het product.
- Het openen van de loc voor onderhoudswerk- zaamhe-

den is niet noodzakelijk. Het demonteren van de locleidt daarmee direct tot het verlies van aanspraak op fabrieksgarantie! Voor reparatie of onderdelen kunt u zich tot uw Märklin handelaar wenden.

- Vrijwaring en garantie overeenkomstig het bijgevoegde garantiebewijs.
- <http://www.maerklin.com/en/imprint.html>

Funcities

- Herkenning van het bedrijfssysteem: automatisch.
- Instelbare adressen:
 - 1-80** (Control Unit 6021/Mobile Station 60651/652)
 - 1-255** (Central Station 6021x/Mobile Station 60653)
- Vanaf de fabriek ingesteld: **23**
- Instelbare optrekvertraging (ABV).
- Instelbare afremvertraging (ABV).
- Instelbare maximumsnelheid.
- Instellen van de locomotiefparameters (adres, optrek-/afremvertraging, maximumsnelheid): d.m.v. Control Unit, Mobile Station of Central Station.
- Rijrichtingafhankelijke frontseinen.
- In analoogbedrijf zijn alleen de rij- en lichtwissel-functies beschikbaar.

Aviso de seguridad

- La locomotora solamente debe funcionar en un sistema de corriente propio (Märklin AC – Märklin Delta – Märklin Digital o Märklin Systems).
- Emplear únicamente fuentes de alimentación conmutadas y transformadores que sean de la tensión de red local.
- La locomotora no deberá recibir corriente eléctrica mas que de un solo punto de abasto.
- Observe bajo todos los conceptos, las medidas de seguridad indicadas en las instrucciones de su sistema de funcionamiento.
- Para el funcionamiento convencional de la locomotora deben suprimirse las interferencias en la vía de conexión de la alimentación. Para ello debe emplearse el set supresor de interferencias 74046. El set supresor de interferencias no es adecuado para el funcionamiento en modo digital.
-  **¡ADVERTENCIA!** Este producto contiene imanes. Ingerir más de un imán puede ser mortal según las circunstancias. En este caso, acudir inmediatamente a un médico.
- **¡ATENCIÓN!** Esquinas y puntas afiladas condicionadas a la función.
- No exponer el modelo en miniatura a la radiación solar directa, a oscilaciones fuertes de temperatura o a una humedad del aire elevada.

Notas importantes

- La fuerza de tracción de este modelo está limitada ondicionada por su principio de funcionamiento. La pendiente máxima transitable con 2 a 3 vagones de mercancías de dos ejes es de aproximadamente el 3 %.
- Las instrucciones de empleo y el embalaje forman parte íntegra del producto y, por este motivo, deben guardarse y

entregarse junto con el producto en el caso de venderlo o transmitirlo a otro.


- No es necesario abrir la locomotora para su mantenimiento. El desmontaje de la locomotora conlleva automáticamente la extinción de la garantía del fabricante. Para reparaciones o recambios contacte con su proveedor Märklin especializado.
- Responsabilidad y garantía conforme al documento de garantía que se adjunta.
- <http://www.maerklin.com/en/imprint.html>

Funciones

- Reconocimiento del sistema: automático.
- Códigos disponibles:
 - 1-80** (Control Unit 6021/Mobile Station 60651/652)
 - 1-255** (Central Station 6021x/Mobile Station 60653)
- Código de fábrica: **23**
- Arranque lento variable (ABV).
- Frenado lento variable (ABV).
- Velocidad máxima variable.
- Fijar parámetros de la locomotora (código, arranque y frenado, velocidad máxima): por el Control Unit, Mobile Station o Central Station.
- Faros frontales dependientes del sentido de marcha.
- En funcionamiento en modo analógico están disponibles únicamente las funciones de tracción y de alternancia de luces.

Avvertenze per la sicurezza

- Tale locomotiva deve essere impiegata soltanto con un sistema di funzionamento adeguato per questa (Märklin AC, Märklin Delta, Märklin Digital oppure Märklin Systems).
- Impiegare soltanto alimentatori "switching" e trasformatori che corrispondono alla Vostra tensione di rete locale.
- La locomotiva non deve venire alimentata nello stesso tempo con più di una sorgente di potenza.
- Vogliate prestare assolutamente attenzione alle avvertenze di sicurezza nelle istruzioni di impiego per il Vostro sistema di funzionamento.
- Per il funzionamento tradizionale della locomotiva il binario di alimentazione deve essere protetto dai disturbi. A tale scopo si deve impiegare il corredo antidisturbi 74046. Tale corredo antidisturbi non è adatto per il funzionamento Digital.

 **AVVERTIMENTO!** Questo prodotto contiene magneti. L'ingestione di più di un magnete può causare la morte. In caso di ingestione informare immediatamente un medico.

- **AVVERTENZA!** Per motivi funzionali i bordi e le punte sono spigolosi.
- Non esponete tale modello ad alcun irraggiamento solare diretto, a forti escursioni di temperatura oppure a elevata umidità dell'aria.

Avvertenze importanti

- La forza di trazione di questo modello è limitata dal principio di funzionamento. La pendenza massima percorribile con 2 – 3 vagoni merci a due assali è di circa il 3 %.
- Le istruzioni di impiego e l'imballaggio costituiscono un componente sostanziale del prodotto e devono pertanto venire conservati nonché consegnati insieme in caso di


ulteriore cessione del prodotto.

- Non è necessario aprire la locomotiva per svolgere la manutenzione. Lo smontaggio della locomotiva comporta pertanto l'annullamento automatico della garanzia del produttore. Per le riparazioni o le parti di ricambio, contattare il rivenditore Märklin.
- Prestazioni di garanzia e garanzia in conformità all'accluso certificato di garanzia.
- <http://www.maerklin.com/en/imprint.html>

Funzioni

- Riconoscimento del tipo di funzionamento: automatico.
- Indirizzi impostabili:
 - 1-80** (Control Unit 6021/Mobile Station 60651/652)
 - 1-255** (Central Station 6021x/Mobile Station 60653)
- Indirizzo di fabbrica: **23**
- Ritardo di avviamento modificabile (ABV).
- Ritardo di frenatura modificabile (ABV).
- Velocità massima modificabile.
- Regolazione dei parametri della locomotiva (indirizzo, ritardo di avviamento/frenatura, velocità massima): tramite Control Unit, Mobile Station oppure Central Station.
- Illuminazione di testa dipendente dalla direzione di marcia.
- Nel funzionamento analogico si hanno a disposizione solamente le funzioni di marcia e di commutazione dei fanali.

Säkerhetsanvisningar

- Loket får endast köras med ett därtill avsett driftsystem (Märklin AC, Märklin Delta, Märklin Digital eller Märklin Systems).
- Använd endast nätadapterar och transformatorer anpassade för det lokala elnätet.
- Loket får inte samtidigt försörjas av mer än en kraftkälla.
- Beakta alltid säkerhetsanvisningarna i bruksanvisningen som hör till respektive driftsystemet.
- När motorvagnens lokdel ska köras med konventionell/ analog drift måste anlutningsskenan vara avstörd. Till detta använder man anslutningsgarnityr 74046 med avstörning och överbelastningsskydd. Avstörningsskyddet får inte användas vid digital körning.
-  **WARNING!** Denna produkt innehåller magneter. Sväljandet av mer än en magnet kan under vissa omständigheter leda till döden. Om en magnet svalts: Sök omedelbart läkarhjälp.
- **WARNING!** Funktionsbetingade vassa kanter och spetsar.
- Modellen får inte utsättas för direkt solljus, häftiga temperaturväxlingar eller hög luftfuktighet.

Viktig information

- Denna modell har konstruktivt begränsad dragkraft. Den största stigning som kan befaras med 2 till 3 tvåaxlade godsvagnar ligger vid maximalt ca 3 %.
- Bruksanvisningen och förpackningen är en del av produkten och måste därför sparas och alltid medfölja produkten.
- Det är inte nödvändigt att öppna loket för att utföra servicearbeten. Demontering av loket leder därför automatiskt

- till att tillverkarens garanti upphör att gälla. Kontakta din Märklinfacitthandlare för reparationer och reservdelar.
- Garantivillkor framgår av bifogade garantibevis.
 - <http://www.maerklin.com/en/imprint.html>

Funktioner

- Driftsättet igenkänns automatiskt.
- Inställbara adresser:
 - 1-80** (Control Unit 6021/Mobile Station 60651/652)
 - 1-255** (Central Station 6021x/Mobile Station 60653)
- Adress från tillverkaren: **23**
- Accelerationsfördröjning kan ändras (ABV).
- Bromsfördröjning kan ändras (ABV).
- Toppfart kan ändras.
- Inställning av lokparametrar (Adress, acceleration/ bromsfördröjning, toppfart): Via Control Unit, Mobile Station eller Central Station.
- Körriktningsberoende frontbelysning.
- Vid analog körning är endast den automatiska ljusväxlingsfunktionen tillgänglig.

Vink om sikkerhed

- Lokomotivet må kun bruges med et driftssystem (Märklin AC, Märklin Delta, Märklin Digital eller Märklin Systems), der er beregnet dertil.
- Anvend kun DC-DC-omformere og transformatorer, der passer til den lokale netspænding.
- Lokomotivet må ikke forsynes fra mere end én strømkilde ad gangen.
- Vær under alle omstændigheder opmærksom på de vink om sikkerhed, som findes i brugsanvisningen for Deres driftssystem.
- Ved konventionel drift af lokomotivet skal tilslutningssporet støjdæmpes. Dertil skal anvendes støjdæmpningssættet 74046. Støjdæmpningssættet er ikke egnet til digital drift.
-  **ADVARSEL!** Dette produkt indeholder magneter. Det kan i visse tilfælde have dødelige følger at sluge mere end en magnet. I givet fald skal der straks søges læge.
- **ADVARSEL!** Skarpe kanter og spidser pga. funktionen.
- Modellen må ikke udsættes for direkte sollys, store temperaturudsving eller høj luftfugtighed.

Vigtige bemærkninger




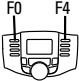
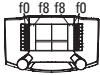



- Principielt er trækraften af denne model indskrænket. Den maksimale stigning, der kan køres på med 2- til 3-akslede godsvogne, er ca. 3 %.
- Betjeningsvejledning og emballage hører til produktet og skal derfor gemmes og medfølge, hvis produktet gives videre til andre.
- Det er ikke nødvendigt at åbne lokomotivet for at foretage vedligeholdelse. Derfor medfører demontering af loko-

motivet automatisk at producentgarantien bortfalder. For reparation eller reservedele bedes De henvende Dem til Deres Märklinforhandler.

- Garanti ifølge vedlagte garantibevis.
- <http://www.maerklin.com/en/imprint.html>

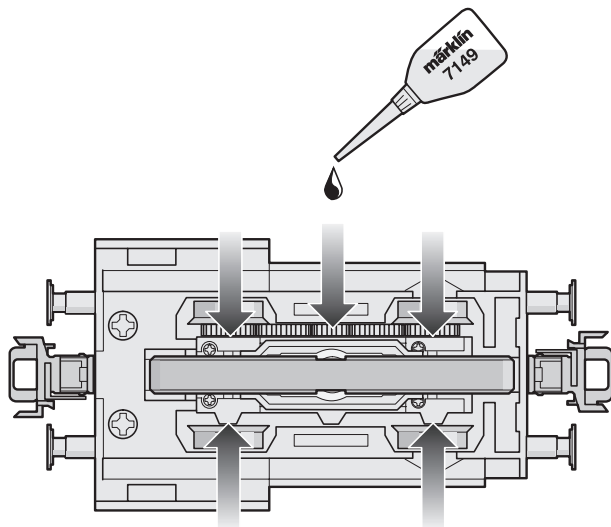
Funktioner

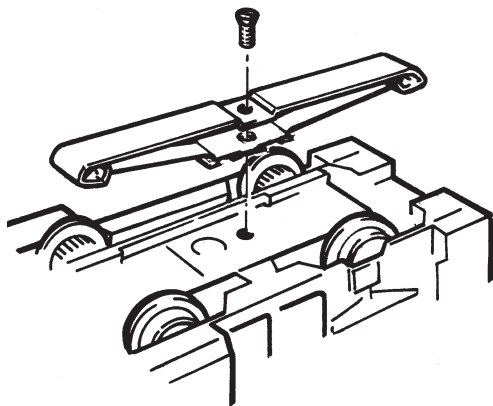
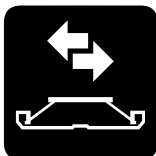
- Registrering af driftsarten: automatisk.
- Indstillelige adresser:
 - 1-80** (Control Unit 6021/Mobile Station 60651/652)
 - 1-255** (Central Station 6021x/Mobile Station 60653)
- Adresse af fabrik: **23**
- Indstillelig kørselsforsinkelse (ABV).
- Indstillelig bremseforsinkelse (ABV).
- Indstillelig maksimalhastighed.
- Indstilling af lokomotivparametrene (adresse, kørsels-/bremseforsinkelse, maksimalhastighed):
Via Control Unit, Mobile Station eller Central Station.
- Køreretningsafhængig frontbelysning.
- I analogdrift er det kun køre- og lysskiftefunktionerne, der er tilgængelige.

<p>Schaltbare Funktionen Controllable Functions Fonctions commutables Schakelbare functies Funciones posibles Funzioni commutabili Kopplingsbara funktioner Styrbare funktioner</p>					 <p>Digital/Systems</p>
	<p>function/off</p>	 <p>Funktion Function Fonction Functie Función Funzione Funktion Funktion</p>	 <p>Funktion Function Fonction Functie Función Funzione Funktion Funktion</p>	<p>Funktion f0 Function f0 Fonction f0 Functie f0 Función f0 Funzione f0 Funktion f0 Funktion f0</p>	<p>Funktion f0 Function f0 Fonction f0 Functie f0 Función f0 Funzione f0 Funktion f0 Funktion f0</p>
<p>ABV</p>	<p>f4</p>	<p>Funktion 4 Function 4 Fonction 4 Functie 4 Función 4 Funzione 4 Funktion 4 Funktion 4</p>	<p>Funktion 4 Function 4 Fonction 4 Functie 4 Función 4 Funzione 4 Funktion 4 Funktion 4</p>	<p>Funktion f4 Function f4 Fonction f4 Functie f4 Función f4 Funzione f4 Funktion f4 Funktion f4</p>	<p>Funktion f4 Function f4 Fonction f4 Functie f4 Función f4 Funzione f4 Funktion f4 Funktion f4</p>

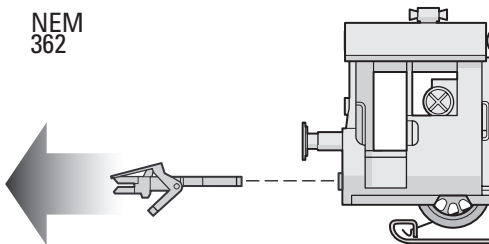
CV (Parameter) • CV (Parameter) • CV (Paramètre) • CV (Parameter) • CV (Parámetro) • CV (Parametro) • CV (Parameter) • CV (Parameter)	CV-Nr.	Wert • Value • Valeur • Waarde • Valor • Valore • Värde • Værdi
Adresse • Address • Adresse • Adres • Código • Indirizzo • Adress • Adresse	01	01 - (80)*255
Anfahr-/Bremsverzögerung • Acceleration-/Braking Delay • Temporisation accélération/de freinage • Optrek-/Afremvertraging • Regulación arranque/Frenado lento • Ritardo di avviamento/frenatura • Ilgångsättningsreglering/Bromsfördröjning • Kørsels-/Bremseforsinkelse	03	01 - 31
Höchstgeschwindigkeit • Maximum speed • Vitesse maximale • Maximumsneilheid • Velocidad máxima • Velocità massima • Toppfart • Maksimalhastighed	05	01 - 63
Rückstellen auf Serienwerte • Reset to series value • Remettre aux valeurs de série • Terugzetten naar serie-instellingen • Restablecer los valores de serie • Ripristinare sui valori di serie • Återställa till standardvärden • Tibagestil til serieværdien	08	08

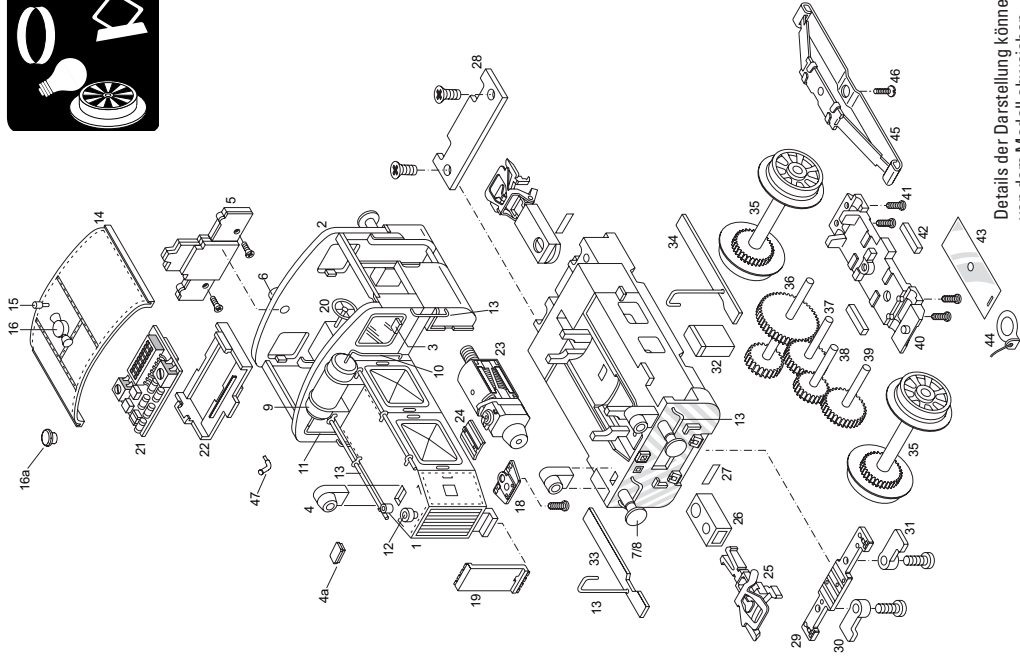
* Control Unit 6021





NEM
362





Details der Darstellung können von dem Modell abweichen.

1 Vorbau	323 256	26 Kupplungsschacht	321 557
2 Führerhaus	324 478	27 Feder	321 558
3 Fenstersatz	324 479	28 Kupplungsabdeckung	321 556
4 Stirnlampe	–	29 Beleuchtungseinheit	320 484
4a Abdeckung	324 485	30 Lichtabdeckung, rechts	321 587
5 Beleuchtungseinheit	224 087	31 Lichtabdeckung, links	321 585
6 Linse	321 553	32 Werkzeugkasten	323 262
7 Puffer, rund	321 586	33 Trittbrett, rechts	322 487
8 Puffer, flach	321 219	34 Trittbrett, links	322 488
9 Luftkessel	–	35 Treibradsatz	322 101
10 Leitung, links	–	36 Schneckenradsatz	322 102
11 Leitung, rechts	–	37 Zwischenradsatz	322 104
12 Ausdehnungsgefäß	–	38 Zwischenradsatz	322 103
13 Griffstangen Sortiment	323 274	39 Zwischenradsatz	322 105
14 Dach	323 284	40 Achshalter	321 564
15 Ventilator	–	41 Zylinderschraube	321 592
16 Signalhorn	–	42 Magnet	321 521
16a Dachlüfter	323 272	43 Isolierplatte	321 561
17 Dachkessel	–	44 Kontaktstück	321 563
18 Beleuchtungseinheit Stirnlampe	224 084	45 Schleifer	7 164
19 Kontaktplatte	322 108	46 Senkschraube	219 088
20 Handrad	321 532	47 Stutzen	323 259
21 Decoder	606 896		
22 Halteplatte für Decoder	321 555		
23 Motor mit Schnecke und Schwungmasse	322 099		
24 Motorabdeckung	321 548		
25 Kupplung	701 630		

Hinweis: Einige Teile werden nur ohne oder mit anderer Farbgebung angeboten.

Teile, die hier nicht aufgeführt sind, können nur im Rahmen einer Reparatur im Märklin-Reparatur-Service repariert werden.

This device complies with Part 15 of the FCC Rules.

Operation is subject to the following two conditions:

- (1) This device may not cause harmful interference, and
- (2) this device must accept any interference received, including interference that may cause undesired operation.



Gebr. Märklin & Cie. GmbH
Stuttgarter Straße 55 - 57
73033 Göppingen
Deutschland
www.maerklin.com

<http://www.maerklin.com/en/imprint.html>

186196/0412/Ha1Ef
Änderungen vorbehalten
© Gebr. Märklin & Cie. GmbH