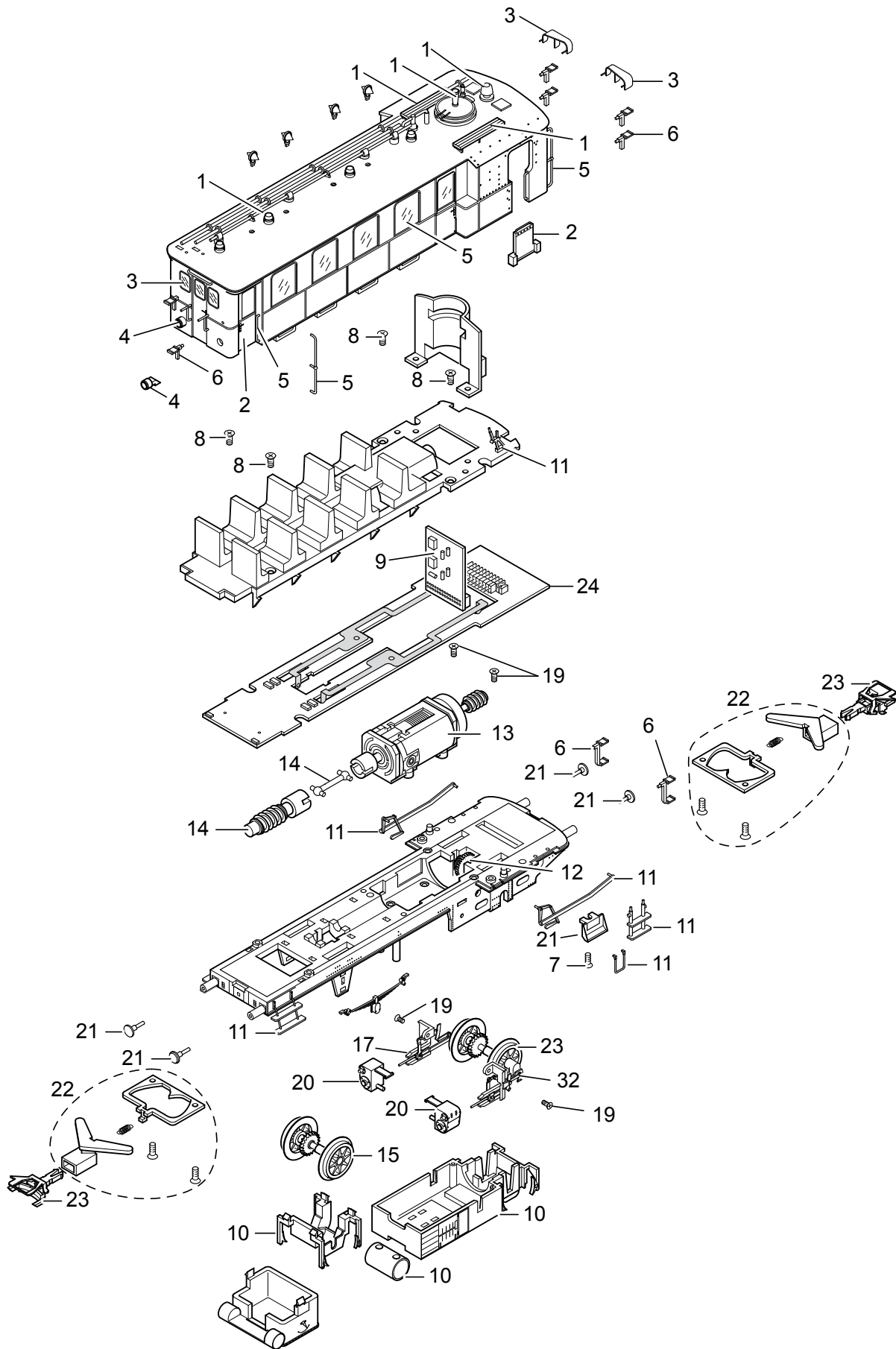


Einzelteile der Lokomotive 22258

TRIX H0



Details der Darstellung können von dem Modell abweichen.

Einzelteile der Lokomotive 22258

Lfd. Nr.	Benennung	Bestell-Nr.
1	Steckteile Dach	E182 988
2	Türen	E182 989
3	Fenster	E182 990
4	Laternen	E150 504
5	Griffstangen	E182 993
6	Tritte	E182 994
7	Schraube	E137 988
8	Schraube	E120 965
9	Brückenstecker	E174 703
10	Behälter, Abdeckung	E182 995
11	Aufstiege, Hebel	E182 997
12	Zahnräder	E140 334
13	Motor	E145 536
14	Wellen	E183 001
15	Treibradsatz	E138 047
16	Kuppelradsatz	E138 048
17	Gestänge links	E142 841
18	Gestänge rechts	E138 065
19	Schraube	E138 097
20	Zylinder	E183 002
21	Puffer	E183 003
22	Kupplungsdeichsel	E183 004
23	Kurzkupplung	E701 630
24	Leiterplatte	E138 116
	Beipack Haken, Bremsschläuche	E137 984

Hinweis: Einige Teile werden nur ohne oder mit anderer Farbgebung angeboten.

Teile, die hier nicht aufgeführt sind, können nur im Rahmen einer Reparatur im Märklin-Reparatur-Service repariert werden.