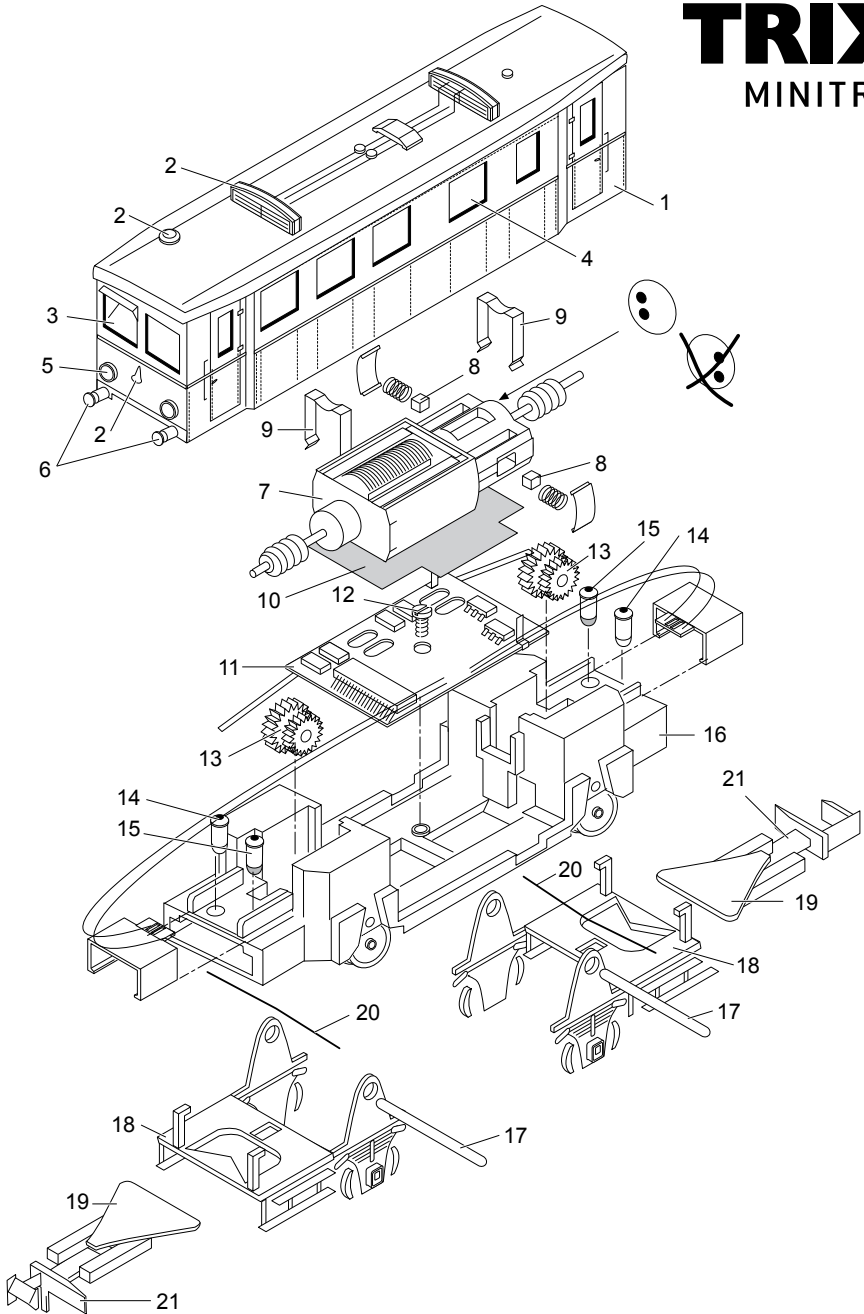


TRIX

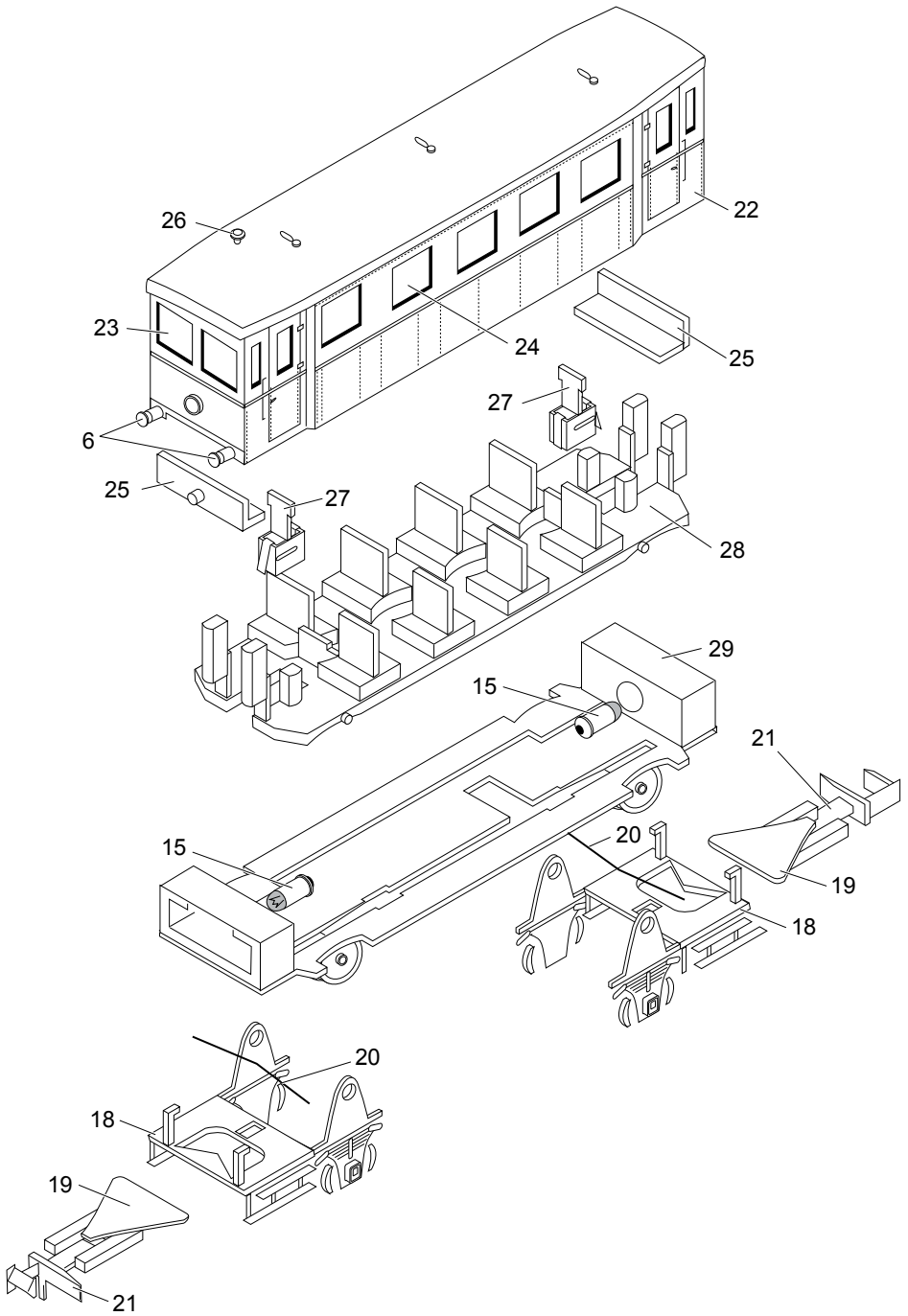
MINITRIX



12528

Beiwagen

22	Aufbau komplett	313 695
23	Stirnfenster	12 2630 00
24	Fenstereinsatz	12 2629 00
25	Leuchteinsatz	12 2631 01
26	Schornstein	12 2632 00
27	Kontakthalter	31 2092 05
28	Inneneinrichtung	31 2092 04
29	Rahmen mit Rädern	31 2092 03



1	Aufbau komplett	313 682
2	Ausrüstung	313 707
3	Stirnfenster	12 2619 01
4	Fenstereinsatz	12 2618 01
5	Leuchteinsatz	12 2620 01
6	Puffer	14 0395 28
7	Motor mit Schnecken	31 2091 04
8	Motorbürsten	40 0159 00
9	Motorhalteklammer	13 1481 00
10	Isolierung	313 693
11	Decoder	313 687
12	Linsenschraube	19 7035 28
13	Zwischenrad	12 2625 00
14	Glühbirne hell	15 0250 00
15	Glühbirne rot	15 0251 00
16	Rahmen mit Rädern	31 2091 03
17	Achse	14 0074 00
18	Achslagerblende	22 3339 00
19	Kupplungsträger	22 3336 00
20	Federstab	15 2091 00
21	Kupplung	12 5840 00