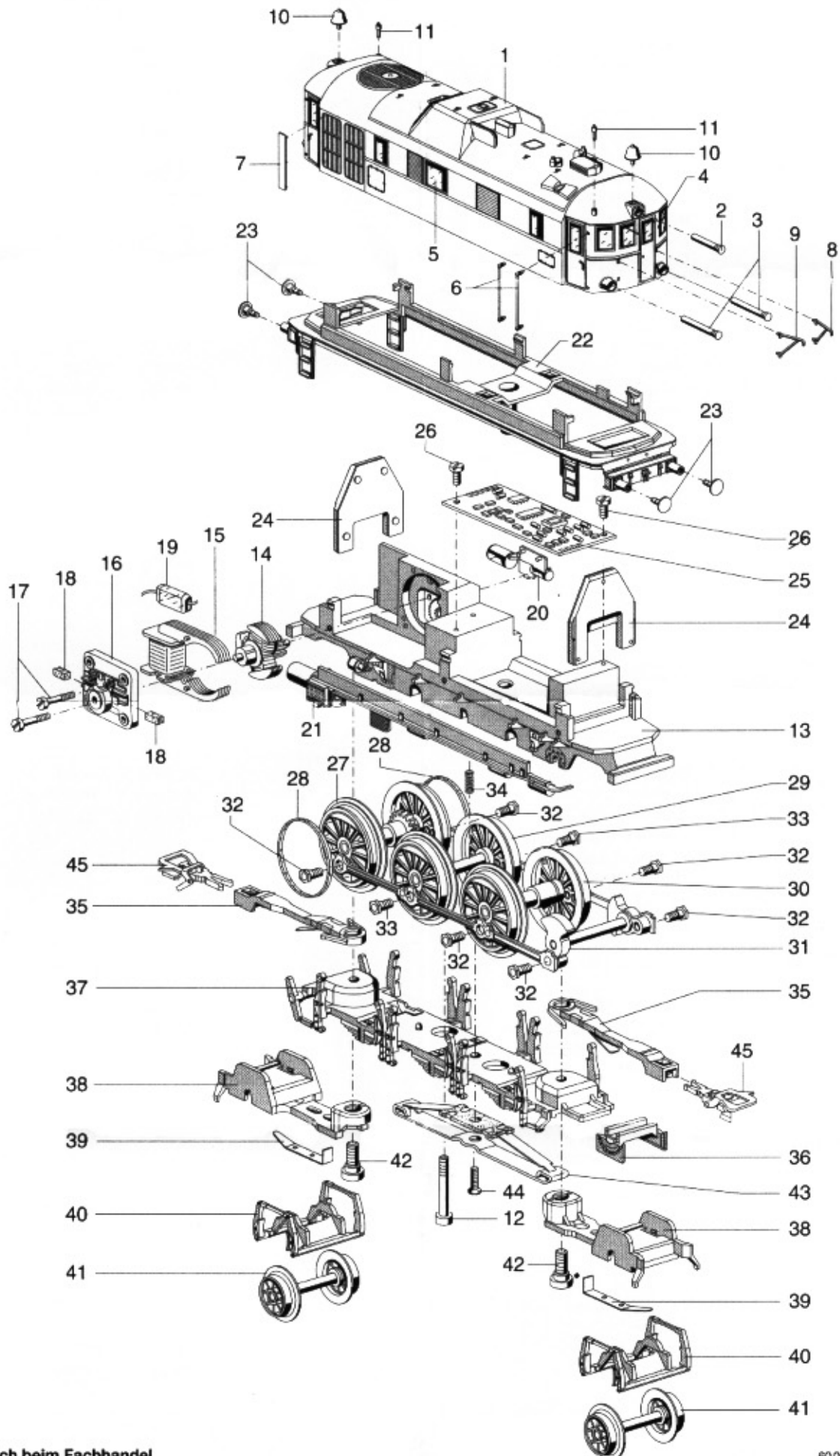


Einzelteile der Lokomotiven 34210 und 37210

märklin
HO



Einzelteile der Lokomotiven 34210 und 37210

Lfd.Nr.	Benennung	Bestell-Nr.	
		34210	37210
1	Lokomotiv-Aufbau (komplett) mit	20 5375	20 5375
2	Lichtkörper, oben	20 5376	20 5376
3	Lichtkörper, unten	20 5377	20 5377
4	Stirnfenster	20 5378	20 5378
5	Stirnfenster	20 5379	20 5379
	Stirnfenster	20 5381	20 5381
6	Griffstange	20 5382	20 5382
7	Abdeckung	20 5383	20 5383
8	Haltestange, links	20 5384	20 5384
9	Haltestange, rechts	20 5385	20 5385
10	Glocke	20 5386	20 5386
11	Pfeife	23 9990	23 9990
12	Zylinderschraube M2 x 22	20 5387	20 5387
	Lokomotiv-Unterteil (komplett) bestehend aus:		
13	Fahrgestell (komplett) mit	-	-
14	Anker	23 1440	38 6820
15	Feldmagnet	23 1390	38 9000
16	Motorschild	23 1350	38 6940
17	Zylinderschraube	78 5140	78 5140
18	Bürstenpaar	60 1460	60 1460
19	UKW-Drossel (Entstördrossel)	60 0910	51 6520
20	Seitenteil	20 5389	20 5389
21	Seitenblende	20 5391	20 5391
22	Umlauf mit	20 5392	20 5392
23	Puffer	76 1720	76 1720
24	Beleuchtung	20 5393	20 5393
25	Decoder	60 0966	60 0967
26	Zylinderschraube M2 x 3	78 5030	78 5030
	Treibradsatz (komplett) bestehend aus:	-	-
27	Treibradsatz mit	20 1658	20 1658
28	Haftreifen	7153	7153
29	Treibradsatz	20 1657	20 1657
30	Treibradsatz und	20 1653	20 1653
31	Blindwelle (komplett)	20 5395	20 5395
32	Sechskantansatzschraube	20 1810	20 1810
33	Sechskantansatzschraube	75 5230	75 5230
34	Druckfeder	21 4330	21 4330
35	Kupplungsdeichsel	20 5396	20 5396
36	<u>Attrappe</u>	20 5398	20 5398
37	Bremsattrappe Laufgestell (komplett) mit	20 5397	20 5397
38	Laufgestellrahmen	20 5402	20 5402
39	Feder	20 5403	20 5403
40	Bremsattrappe und	20 5404	20 5404
41	Laufbradsatz	20 1663	20 1663
42	Zylinderansatzschraube	20 5405	20 5405
43	Schleifer	7164	7164
44	Senkschraube	75 6250	75 6250
45	Kurzkupplung	70 1630	70 1630