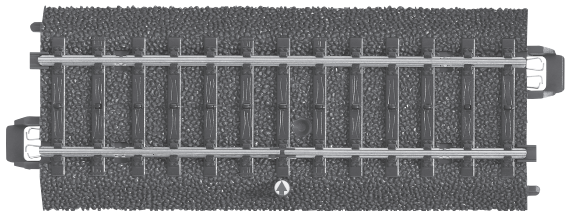


märklin

H0

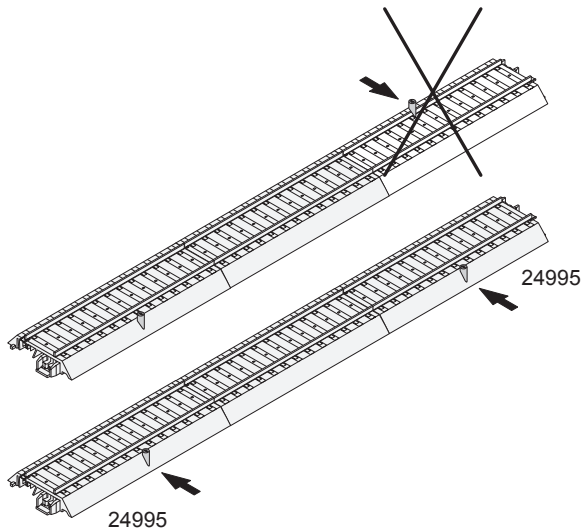


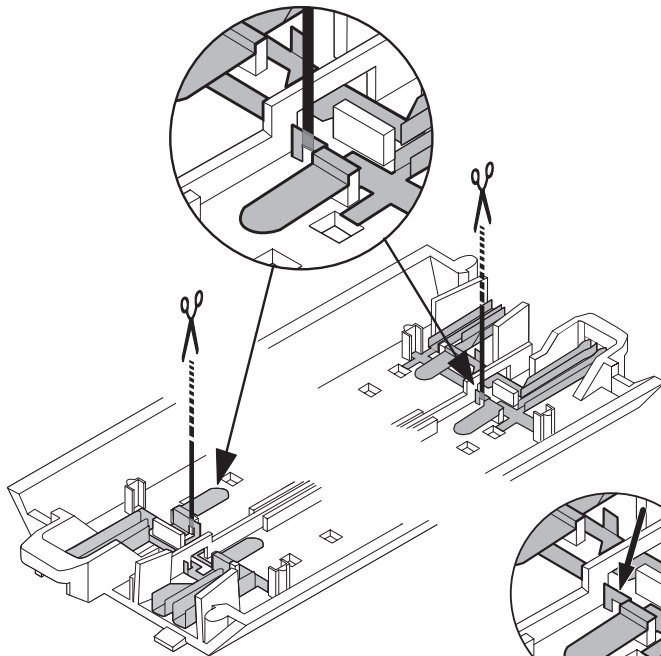
Kontaktgleis-Satz
Contact Track Set
Jeu d'éléments de voie de contact
Contact-rail-set
Juego de vías de contacto
Corredo di binari di contatto
Sats kontaktskenor
Kontakt-spor-sæt

24995

Kontaktstrecke zusammenstecken.
Join the tracks to form the contact area.
Assembler la voie de contact.
Contacttraject ineensteken.

Componer el tramo de vías de contact.
Connettere tra loro le sezioni di contatto.
Kontaktsträckan monteras ihop.
Kontaktstrækning stikkes sammen.





Verbindung auftrennen innerhalb der Kontaktstrecke.

Separating the ground connection between the running rails in the contact area.

Défaire le raccordement de la voie de contact.

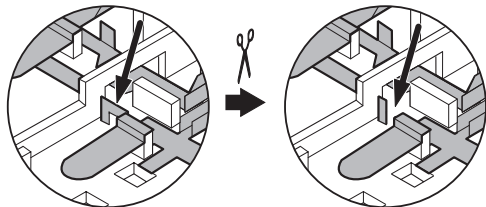
Binnen de contact-sectie de verbindingen doorknippen.

Separar las uniones dentro del sector de contacto.

Sezionare la connessione all'interno della tratta di contatto.

Förbindelsen säras i kontaktsträckan.

Forbindelsen opdeles indenfor kontaktstrækningen.



Verlängerung der Kontaktstrecke mit geraden oder gebogenen Gleisen.

Lengthening the contact area with curved or straight sections of track.

Prolonger la voie de contact avec des éléments de voie droits ou courbes.

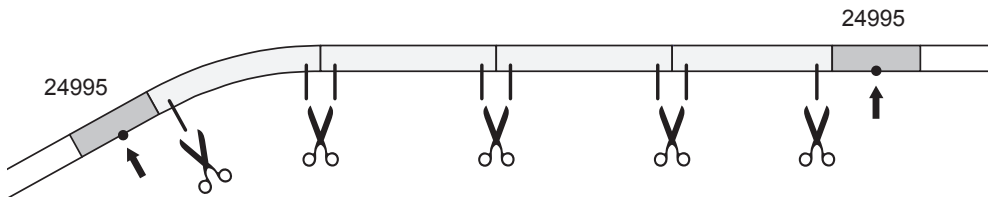
Verlengen van de contact-sectie met rechte of gebogen rails.

Prolongación del sector de contacto con vías rectas o curvas.

Prolungamento della tratta di contatto con binari diritti o curvi.

Kontaktsträckan förlängs med raka eller böjda skenor.

Forlængelse af kontaktstrækningen med lige eller buede spor.



Hinweis: Weichen und Kreuzungen müssen außerhalb der Kontaktstrecke liegen. Die Schienen sind hier intern verbunden und können nicht elektrisch voneinander getrennt werden.

Important: Turnouts and crossing must be located outside of the contact area. The running rails on these sections of track are connected together internally and cannot be separated electrically.

Important: aiguillages et traversées doivent être situés en dehors de la voie de contact. A cet endroit, la connexion interne des rails interdit toute séparation électrique.

Opmerking: Wissels en kruisingen mogen niet binnen de contact-sectie liggen. De railstaven zijn met elkaar verbonden en kunnen niet elektrisch gescheiden worden.

Indicación: los desvíos y los cruces deben de situarse fuera del tramo de contacto. Los carriles están unidos por dentro y no se pueden separar eléctricamente entre si.

Avvertenza: Deviatoi ed intersezioni devono trovarsi all'esterno della tratta di contatto. In essi le rotaie sono connesse internamente e non possono venire sezionate elettricamente una dall'altra.

OBS: Växlar och korsningar måste ligga utanför kontaktsträckan. Skenorna är här förbundna sinsemellan och kan inte isoleras elektriskt från varandra.

Bemærk: Sporskifter og sporkryds skal ligge udenfor kontaktstrækningen. Skinnerne er her internt forbundne og kan ikke skilles elektrisk fra hinanden.

Gleisbesetzmeldung über die Radsätze der Fahrzeuge.

Track occupation detection using the wheel sets on the cars and locomotives.

Signal d'occupation de voie par les essieux des véhicules.

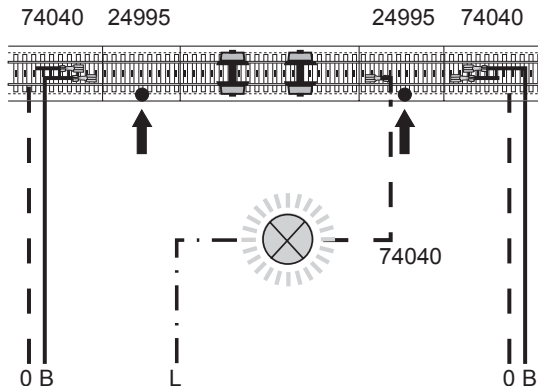
Spoorbezetmelding d.m.v. de wielassen van treinen.

Por las ruedas de los vagones se obtiene la señal de vía ocupada.

Segnalazione di occupazione del binario tramite gli assi con ruote dei rotabili.

Via fordonens hjul signaleras upptaget spår.

Sporbesættelsesmelding via køretøjets hjulsæt.



Rückmeldung im Digital-System.

Feedback detection in the digital system.

Rétrosignalisation en système Digital.

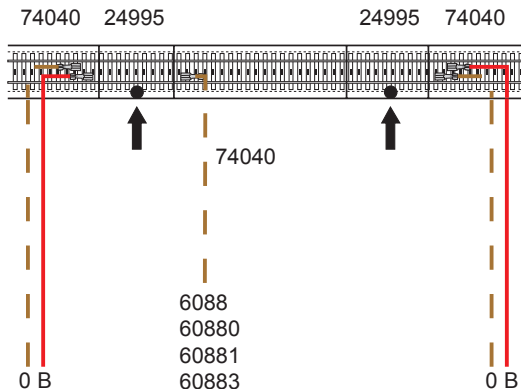
Terug meldingen bij het digitaal-systeem.

Acuse de recibo dentro del sistema Digital.

Segnalazione di ritorno nel sistema Digital.

Återkoppling i Digitalsystem.

Tilbagemelding i Digital-systemet.



Achtung:

Weichen und Signale **nicht** mit den Kontaktgleisen 24995 schalten! Dauerkontakt kann die Magnetantriebe zerstören.

Important:

Do not activate turnouts and signals with the 24995 contact tracks! Continuous current to these items can destroy their solenoid mechanisms.

Attention:

Ne pas raccorder les aiguillages et les signaux avec les éléments de voie de contact 24995! Un contact prolongé peut détruire les commandes magnétiques.

Let-op:

Wissels en seinen **NIET** met de contact-rails 24995 schakelen! Continu contacten kunnen de magneetartikelen onherstelbaar beschadigen.

Atención:

¡no gobernar los desvíos y las señales con las vías de contacto 24995! Los contactos de duración prolongada pueden destruir los motores electromagnéticos.

Attenzione:

Non commutare deviatoi e segnali con il binario di contatto 24995! Il contatto permanente può danneggiare i dispositivi elettromagnetici.

OBS beakta:

Växlar och signaler får **inte** manövreras via kontaktskenor 24995! Permanentkontakt kan förstöra magnetdrivningarna.

Bemærk:

Sporskifter og signaler må **ikke** skiftes med kontaktsporene 24995! Vedvarende kontakt kan ødelægge magnetdrevene.

