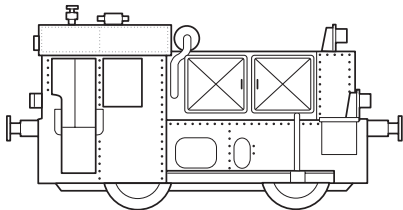


# TRIX

MINITRIX



---

Modell der Diesellokomotive  
**Köf II, 12579**

### **Informationen zum Vorbild**

Zur Rationalisierung des Güterverkehrs beschaffte die Deutsche Reichsbahn – Gesellschaft (DRG) Anfang der dreißiger Jahre sogenannte „Kleinlokomotiven“ – leichte, einfach zu bedienende und sparsame Rangierlokomotiven. Die meisten Loks wurden als „Köf“ beschafft – dabei steht das „K“ für Kleinlokomotive, „ö“ für Öl- bzw. Dieselmotor und „f“ für die Kraftübertragung mittels Flüssigkeitsgetriebe. Die je nach Ausführung unterschiedlich stark motorisierten Maschinen bewährten sich so gut, dass nach dem zweiten Weltkrieg weitere Fahrzeuge beschafft wurden.

### **Information about the prototype**

Au début des années trente, la Deutsche Reichsbahngesellschaft acquit de petites locomotives pour assurer la rationalisation du trafic marchandises. Ces minilocomotives étaient légères, faciles à conduire et économiques. La plupart d'entre elles étaient du type «Köf» (abréviation allemande de «minilocomotives Diesel à transmission hydraulique»). La motorisation variable était fonction des services attendus. Ces minilocomotives connurent un succès tel que leur construction continua au-delà de la deuxième guerre mondiale.

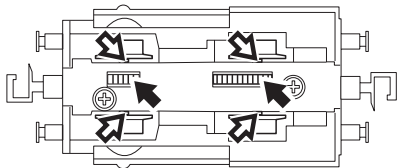
### **Informations concernant le modèle réel**

At the beginning of the 1930's the German State Railroad Company (DRG) built the so-called "small locomotives" – lightweight, easy to operate, efficient switch engines – to rationalize freight traffic. Most of the units were purchased as "Köf" – in German the "K" stands for small locomotive, "ö" for oil or diesel motor and "f" for fluid transmission. These locomotives varied in power according to the version produced and proved themselves so well that additional units were purchased after World War II.

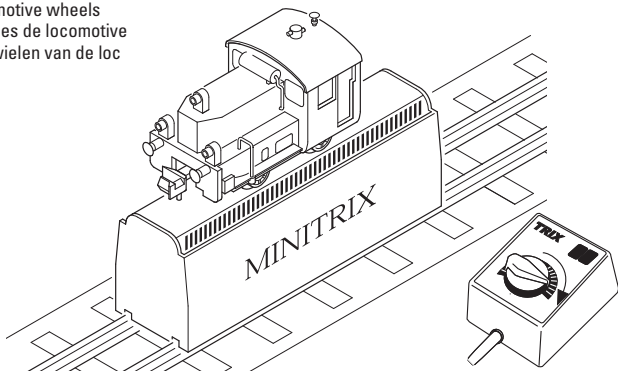
### **Informatie over het voorbeeld**

In het begin van de dertiger jaren nam de Duitse Reichsbahn, uit oogpunt van rationalisatie van het goederenverkeer, zogenaamde Kleinlokomotieven in gebruik. Lichte, eenvoudig te bedienen en zuinige rangeerlocomotieven waarvan de meeste als „Köf“ werden aangeduid, n.l. „K“ voor „Kleinlokomotive“, „ö“ voor „ölgefeuert“ oftewel dieselmotor en „f“ voor „flüssigkeitsgetriebe“ oftewel krachtoverbrenging door vloeistoftransmissie. Al naar gelang de gestelde eisen, zijn deze machines met verschillende motoren uitgevoerd. Ze voldeden zo goed, dat na de tweede wereldoorlog meerdere types van deze loc in gebruik werden genomen.

Schmierung nach etwa 50 Betriebsstunden  
Lubricate after about 50 hours of operation  
Graissage environ toutes les 50 heures de fonctionnement  
Smeren na ongeveer 50 bedrijfsuren



Reinigung der Lokräder  
Cleaning the locomotive wheels  
Nettoyage des roues de locomotive  
Reinigung van de wielen van de loc



## Funktionen

- Eingebaute Elektronik zum wahlweisen Betrieb mit konventionellem Gleichstrom-Fahrgerät, TRIX Selectrix oder Digitalsystemen nach NMRA-Norm (DCC).
- Automatische Systemerkennung zwischen Digital- und Analog-Betrieb.
- Keine automatische Systemerkennung zwischen Selectrix (SX) und DCC.
- Wartungsfreier Hochleistungs-Glockenankermotor.
- Spitzensignal mit der Fahrtrichtung wechselnd.
- Analog 14 Volt =, digital 22 Volt ~.

## Hinweise zum Digitalbetrieb:

- Beim ersten Betrieb in einem Digital-System (Selectrix oder DCC) muss der Decoder auf dieses Digital-System eingestellt werden. Dazu ist der Decoder ein mal in **diesem** Digitalsystem zu **programmieren**.
- Die genaue Vorgehensweise zum Einstellen der diversen Parameter entnehmen Sie bitte der Bedienungsanleitung Ihrer Mehrzug-Zentrale.
- Die ab Werk eingestellten Werte sind so gewählt, dass ein problemloser Betrieb gewährleistet ist.
- Ab Werk ist bei dieser Lok für Digitalbetrieb die Adresse „01“ (Selectrix) / „03“ (DCC) programmiert.

- Ein Betrieb mit gegenpoliger Gleichspannung in Bremsabschritten bei DCC-Betrieb ist mit der werkseitigen Einstellung nicht möglich. Ist diese Eigenschaft gewünscht, so muss auf den konventionellen Gleichstrom-Betrieb verzichtet werden (CV 29 / Bit 2=0).

## Sicherheitshinweise

- Beachten Sie unbedingt die Sicherheitshinweise in der Gebrauchsanleitung zu Ihrem Betriebssystem.
- Die Fahrspannung ist immer langsam und gleichmäßig zu erhöhen.
- Im Gleichstrombetrieb sind die Fahreigenschaften der Lok vom verwendeten Fahrregler abhängig.
- Nicht für Fahrgeräte mit Impulsbreitensteuerung.
- Nicht für Dauerzugbeleuchtung auf Analog-Anlagen.
- Nicht für Trix ems.

Jegliche Garantie-, Gewährleistungs- und Schadenersatzansprüche sind ausgeschlossen, wenn in Trix-Produkte nicht von Trix freigegebene Fremdteile eingebaut werden und/oder Trix-Produkte umgebaut werden und die eingebauten Fremdteile bzw. der Umbau für sodann aufgetretene Mängel und/oder Schäden ursächlich war. Die Darlegungs- und Beweislast dafür, dass der Einbau von Fremdteilen oder der Umbau in bzw. von Trix-Produkten für aufgetretene Mängel und/oder Schäden nicht ursächlich war, trägt die für den Ein- und/ oder Umbau verantwortliche Person und/ oder Firma bzw. der Kunde.

CV	Bedeutung	Wert DCC	ab Werk DCC / SX	Wert Selectrix	
1	Adresse	1 - 127	3 / 1	1 - 99	
3	Anfahrverzögerung	0 - 127	4	4	1 - 7
4	Bremsverzögerung	0 - 127	4		1 - 7
5	Maximalgeschwindigkeit	1 - 7	6 / 6	1 - 7	
17 18	Erweiterte Adresse (oberer Teil)	CV 29, bit 5=1	255 / —	nicht notwendig	
29	bit 0: Umpolung Fahrtrichtung bit 1: Anzahl Fahrstufen 14/28 bit 2: DCC Betrieb mit Bremsstrecke DCC-, Selectrix- und Gleichstrombetrieb bit 5: Adressumfang 7 bit / 14 bit	Wert 0 / 1 0 / 2 0 / 4  0 / 32	*** 0, 1, 2, 3, 4, 5, 6, 7, 32, 34, 35, 36, 37, 38, 39	6 / —	nicht notwendig

\*\*\* Die Werte der gewünschten Einstellungen sind zu addieren!

- Für die üblichen Wartungsarbeiten ist es nicht notwendig, die Lok zu öffnen. Für alle weiteren Reparaturen wenden Sie sich bitte an den autorisierten Fachhändler oder an den Trix-Service. Die Demontage der Lok führt daher automatisch zu einem Erlöschen der Herstellergarantie.
- Im Betrieb kann sich das Lok-Gehäuse leicht erwärmen. Dies ist normal und kein Reklamationsgrund.
- Aufgrund der technischen Gegebenheiten hat die Lok nur eine sehr eingeschränkte Zugkraft. Sie kann auch in bestimmten Weichen / Weichenkombinationen Kontaktprobleme haben.

## Functions

- Built-in electronic circuit for operation with an conventional DC power pack, Trix Selectrix or NMRA DCC digital.
- Automatic system recognition between digital and analog operation.
- No automatic system recognition between Selectrix (SX) and DCC.
- Maintenance-free, high-efficiency can motor with bell-shaped armature.
- Headlights that change over with the direction of travel.
- Analog 14 volts DC, digital 22 volts AC.

## Notes on digital operation:

- The first time the locomotive is used in a digital system (Selectrix or DCC), the decoder must be set for this digital system. To do this, the decoder must be **programmed** once in **this** digital system.
- The operating instructions for your central unit will give you exact procedures for setting the different parameters.
- The values set at the factory have been selected to insure trouble-free operation.
- This locomotive comes from the factory programmed for the digital address „01“ (Selectrix) / „03“ (DCC).

- This locomotive with the settings made at the factory cannot be operated with opposed polarity DC power in braking track blocks. If this feature is desired, then you must do without conventional DC operation (CV 29 / bit 2=0).

## Safety Warnings

- Pay close attention to the safety warnings in the instructions for your operating system.
- Always increase the track voltage slowly and evenly.
- In DC operation the locomotive's running characteristics depend on the speed controller you are using.
- Not suitable for locomotive controllers with pulse width control.
- Not suitable for continuous train lighting on analog layouts.
- Not suitable for Trix ems.

No warranty or damage claims shall be accepted in those cases where parts neither manufactured nor approved by Trix have been installed in Trix products or where Trix products have been converted in such a way that the non-Trix parts or the conversion were causal to the defects and/or damage arising. The burden of presenting evidence and the burden of proof thereof, that the installation of non-Trix parts or the conversion in or of Trix products was not causal to the defects and/or damage arising, is borne by the person and/or company responsible for the installation and/or conversion, or by the customer.

CV	Discription	DCC Value	Factory Setting, DCC / SX	Selectrix Value	
1	address	1 - 127	3 / 1	1 - 99	
3	acceleration delay	0 - 127	4	4	1 - 7
4	braking delay	0 - 127	4		1 - 7
5	maximum speed	1 - 7	6 / 6	1 - 7	
17 18	extendet address (upper part)	CV 29, bit 5=1	255 / —	not necessary	
29	bit 0: Travel direction polarity reversal bit 1: number of speed levels 14/28 bit 2: DCC Operation with braking Block DCC-, Selectrix and DC power operation bit 5: address size 7 bit / 14 bit	Value 0 / 1 0 / 2 0 / 4  0 / 32	*** 0, 1, 2, 3, 4, 5, 6, 7, 32, 34, 35, 36, 37, 38, 39	6 / —	not necessary

\*\*\* The values for the desired settings must be added.

- It is not necessary to open up the locomotive for normal maintenance work. Please see your authorized Trix dealer or send the model to the Trix Service Department for all other repairs. Disassembling the locomotive will automatically invalidate the manufacturer's warranty.
- The locomotive body may warm up in operation. This is normal and is not a reason for warranty claims.
- This locomotive has only a very limited pulling power due to technical circumstances. It may also have contact problems on certain turnouts or combinations of turnouts.

## Fonctionnement

- Electronique intégrée pour exploitation au choix avec transformateur-régulateur conventionnel délivrant du courant continu, avec Selectrix ou avec des systèmes de conduite digitale conformes aux normes NMRA.
- Reconnaissance automatique du système entre exploitations numérique et analogique.
- Pas de reconnaissance automatique entre les systèmes Selectrix (SX) et DCC.
- Moteur performant à rotor sans fer exempt d'entretien.
- Feux avec alternance selon sens de marche.
- Analogique 14 volts =, digital 22 volts ~.

## Remarques relatives au fonctionnement en modedigital:

- Une première exploitation en système numérique (Selectrix ou DCC) exige le réglage correspondant du décodeur. A cet effet, le décodeur doit être **programmé** une fois dans **ce** système numérique.
- En ce qui concerne la procédure de réglage des divers paramètres, veuillez vous référer au mode d'emploi de votre centrale de commande multitrain.
- Les valeurs encodées en usine ont été sélectionnées pour garantir une exploitation exempte de problèmes.
- En usine, c'est l'adresse „01“ (Selectrix) / „03“ (DCC) qui est programmée pour une exploitation digitale de cette locomotive.
- En cas d'exploitation numérique DCC, une

alimentation des sections de freinage avec du courant continu de polarité contraire n'est pas possible à cause des réglages faits en usine. Si cette option est désirée, il faut alors renoncer à une exploitation conventionnelle et modifier les réglages (CV 29 / bit 2=0).

## Remarques importantes sur la sécurité

- Veuillez impérativement respecter les remarques sur la sécurité décrites dans le mode d'emploi en ce qui concerne le système d'exploitation.
- La tension de traction doit toujours être augmentée lentement et de manière régulière.
- En exploitation sous courant continu, les qualités de roulement de la loco dépendent du régulateur de marche utilisé.
- Pas pour appareils de commande avec pilotage par impulsion de largeur variable.
- Pas pour éclairage de train permanent sur réseaux analogiques.
- Pas pour Trix ems.

Tout recours à une garantie commerciale ou contractuelle ou à une demande de dommages-intérêt est exclu si des pièces non autorisées par Trix sont intégrées dans les produits Trix et/ou si les produits Trix sont transformés et que les pièces d'autres fabricants montées ou la transformation constituent la cause des défauts et/ou dommages apparus. C'est à la personne et/ou la société responsable du montage/de la transformation ou au client qu'incombe la charge de prouver que le montage des pièces d'autres fabricants sur des produits Trix ou la transformation des produits Trix n'est pas à l'origine des défauts et ou dommages apparus.



CV	Signification Valeur		DCC Valeur	Parm. Usine DCC / SX	Selectrix Valeur	
1	Adresse		1 - 127	3 / 1	1 - 99	
3	Temporisation d'accélération		0 - 127	4	4	1 - 7
4	Temporisation de freinage		0 - 127	4		1 - 7
5	Vitesse maximale		1 - 7	6 / 6	1 - 7	
17 18	Adresse étendue (partie supérieure)		CV 29, bit 5=1	255 / —	not nécessaire	
29	bit 0: inversion de polarité, sens de marche	Valeur 0 / 1	*** 0, 1, 2, 3, 4, 5, 6, 7, 32, 34, 35, 36, 37, 38, 39	6 / —	not nécessaire	
	bit 1: Nombre de crans de marche 14/28	0 / 2				
	bit 2: Exploitation DCC avec zone de freinage. DCC-, Selectrix et courant continu	0 / 4				
	bit 5: taille d'adresse 7 bits / 14 bits	0 / 32				

\*\*\* Les valeurs des réglages désirés sont à additionner.

- Les travaux d'entretien usuels ne nécessitent pas l'ouverture de la loco. Pour toutes les autres réparations, adressez-vous au détaillant spécialisé autorisé ou au S.A.V. Trix. Le démontage de la loco entraîne donc automatiquement l'extinction de la garantie du fabricant.
- Un léger échauffement de la superstructure est possible durant l'exploitation. Ceci est normal et n'est pas sujet à réclamation.
- Les conditions techniques ne confèrent à la loco qu'une force de traction très limitée. Il se peut également qu'elle rencontre des problèmes de contact au niveau de certaines aiguilles/combinaisons d'aiguilles.

## Funcities

- Ingebouwde elektronica die het mogelijk maakt om naar keuze met, een conventionele gelijkstroomrijregelaar, Trix Selectrix of digitaalstelsysteem volgens NMRA-norm te rijden.
- Automatische systeemherkenning tussen digitaal- en analogebedrijf.
- Geen automatische herkenning tussen Selectrix (SX) en DCC.
- Onderhoudsvrije hoogvermogens-klokanker-motor.
- Frontverlichting wisselend met de rijrichting.
- Analooq 14 Volt =, digitaal 22 Volt ~.

## Aanwijzingen voor digitale besturing:

- Voor het eerste bedrijf met een digitaal-systeem (Selectrix of DCC) moet de decoder op dat digitale systeem worden ingesteld. Daarvoor moet de decoder éénmaal met **dat** digitale systeem **geprogrammeerd** worden.
- Het op de juiste wijze instellen van de diverse parameters staat beschreven in de handleiding van uw digitale Centrale.
- De vanaf de fabriek ingestelde waarden zijn zo gekozen dat een probleemloos bedrijf gewaarborgd is.
- Vanaf de fabriek is deze loc geprogrammeerd op het digitale adres „01“ (Selectrix) / „03“ (DCC).

- Het bedrijf met omgepoolde gelijkspanning in afremtrajecten bij het DCC-bedrijf is, met de fabrieksinstelling, niet mogelijk. Indien deze eigenschap gewenst wordt dan moet afgezien worden van het conventionele gelijkstroombedrijf (CV 29 / bit 2=0).

## Veiligheidsvoorschriften

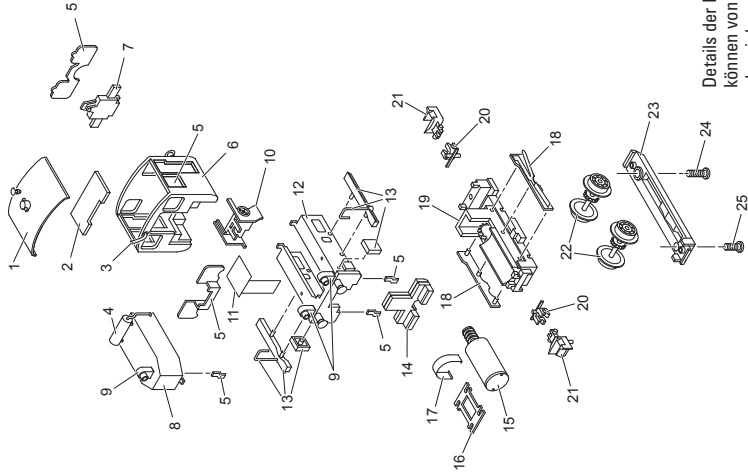
- Lees ook aandachtig de veiligheidsvoorschriften in de gebruiksaanwijzing van uw bedrijfssysteem.
- De rijspanning moet altijd langzaam verhoogd worden.
- In het gelijkstroombedrijf zijn de rijeigenschappen van de loc afhankelijk van de gebruikte rijregelaar.
- Niet geschikt voor het gebruik met rijregelaars met impuls-breedte-sturing.
- Niet geschikt voor het gebruik op analoge banen met continue-treinverlichting.
- Niet geschikt voor het Trix-ems systeem.

Elke aanspraak op garantie en schadevergoeding is uitgesloten, wanneer in Trix-producten niet door Trix vrijgegeven vreemde onderdelen ingebouwd en/of Trix-producten omgebouwd worden en de ingebouwde vreemde onderdelen resp. de ombouw oorzaak van nadien opgetreden defecten en/of schade was. De aantoonplicht en de bewijslijst daaromtrent, dat de inbouw van vreemde onderdelen in Trix-producten of de ombouw van Trix-producten niet de oorzaak van opgetreden defecten en/of schade is geweest, berust bij de voor de inbouw en/of ombouw verantwoordelijke persoon en/of firma danwel bij de klant.

CV	Betekenis	Waarde DCC	Af fabriek	Waarde Selectrix	
1	adres	1 - 127	3 / 1	1 - 99	
3	optrekvertraging	0 - 127	4	4	1 - 7
4	afremvertraging	0 - 127	4		1 - 7
5	maximumsnelheid	1 - 7	6 / 6	1 - 7	
17 18	uitgebreid adres (bovenste gedeelte)	CV 29, bit 5=1	255 / —	niet nodig	
29	bit 0: ompoling rijrichting bit 1: aantal rijstappen 14/28 bit 2: DCC-bedrijf met afremtraject. DCC- Selectrix- en gelijkstroombedrijf bit 5: adresbereik 7 bit / 14 bit	Waarde 0 / 1 0 / 2 0 / 4 0 / 32	*** 0. 1, 2, 3, 4, 5, 6, 7, 32, 34, 35, 36, 37, 38, 39	6 / —	niet nodig

\*\*\* De waarden van de gewenste instellingen moeten bij elkaar opgeteld worden.

- Voor het gebruikelijke onderhoud is het niet nodig om de loc te openen. Voor alle verdere reparaties kunt u zich tot de geautoriseerde Trix-dealer of het Trix-service-centrum wenden. De demontage van de loc voert daarom tot het vervallen van de fabrieksgarantie.
- Tijdens het bedrijf kan het huis van de loc enigszins warm worden. Dit is normaal en geen reden tot reclameren.
- Vanwege de technische constructie heeft de loc een zeer beperkte trekkracht. Ook kunnen er op bepaalde wissels / wisselcombinaties contactproblemen ontstaan.



Details der Darstellung  
können von dem Modell  
abweichen.

1	Dach	124 499
2	Decoder	108 743
3	Einfüllstutzen	124 354
4	Kessel mit Leitungen	124 500
5	Glasteile	102 089
6	Führerhaus mit Puffer	124 501
7	Beleuchtung hinten	102 077
8	Vorbau	124 459
9	Stirnlampe	124 460
10	Führerstand	108 062
11	Kühlblech	101 691
12	Unterbau mit Puffer	124 502
13	Trittbretter u. Werkzeugkästen	124 503
14	Beleuchtung vorne	102 078
15	Motor	118 327
16	Motorhalter	108 522
17	Spange	114 584
18	Radschleifer	118 077
19	Rahmen	102 079
20	Kupplungsträger	22 3124 00
21	Kupplung	12 5840 00
22	Treibradsatz	101 505
23	Achshalter	108 527
24	Zylinderschraube	108 740
25	Zylinderschraube	108 741

Im Falle von Reparaturen oder Reklamationen wenden Sie sich bitte an unsere folgende Service-Adresse:

Trix Modelleisenbahn GmbH & Co. KG  
Reparatur-Service  
Witschelstraße 104  
D-90431 Nürnberg

Trix Modelleisenbahn GmbH & Co. KG  
Stuttgarter Str. 55-57  
73033 Göppingen  
[www.trix.de](http://www.trix.de)

124473/0708/SmSk  
Änderungen vorbehalten  
© by Trix GmbH & Co. KG