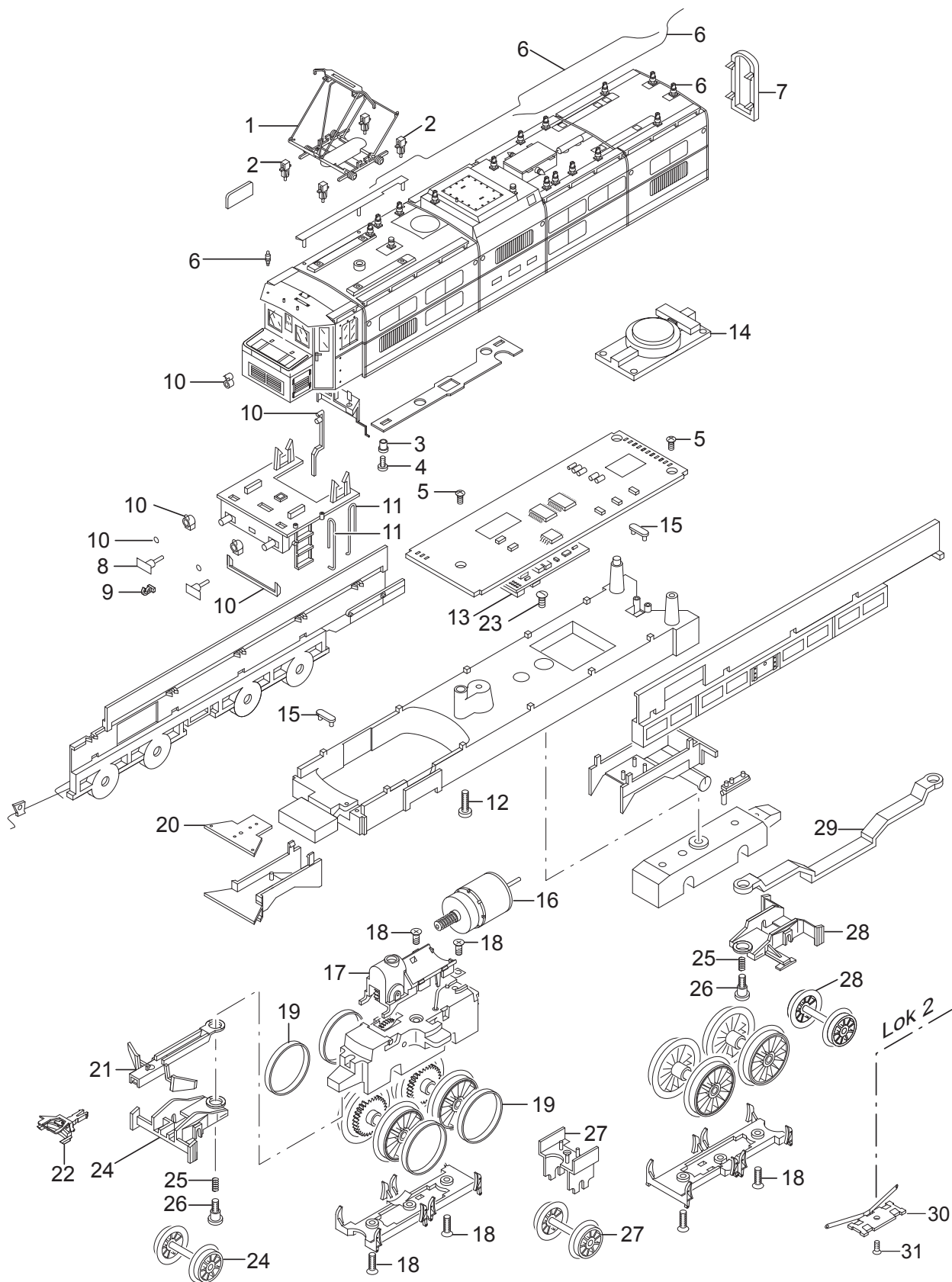


Einzelteile der Lokomotive 22397

TRIX
H0



Details der Darstellung können von dem Modell abweichen.

Einzelteile der Lokomotive 22397

Lfd. Nr.	Benennung	Bestell-Nr.
1	Scherenstromabnehmer	E603 243
2	Trägerisolation	E209 068
3	Isolierbuchse	E200 584
4	Schraube	E785 340
5	Schraube	E786 750
6	Dachausrüst. Aufbau1	E113 983
	Dachausrüst. Aufbau2	E113 984
7	Faltenbalg	E200 583
8	Puffer	E176 211
9	Haken	E282 390
10	Laterne	E287 551
11	Haltebügel	E176 630
12	Schraube	E785 070
13	Decoder	287 014
14	Lautsprecher	E508 606
15	Haltebügel	E285 430
16	Motor	E181 219
17	Motorhalter	E181 216
18	Schraube	E786 790
19	Haftreifen	7 153
20	Beleuchtungseinheit	E285 937
21	Kupplungsdeichsel	E200 548
22	Kurzkupplung	E701 630
23	Schraube	E753 510
24	Laufgestellrahmen vorne	E287 561
25	Druckfeder	E765 620
26	Schraube	E753 000
27	Laufachsträger	E287 557
28	Laufgestellrahmen hinten	E287 559
29	Zugstange	E200 549
30	Schleifer	E202 265
31	Schraube	E756 150

Hinweis: Einige Teile werden nur ohne oder mit anderer Farbgebung angeboten.

Teile, die hier nicht aufgeführt sind, können nur im Rahmen einer Reparatur im Märklin-Reparatur-Service repariert werden.