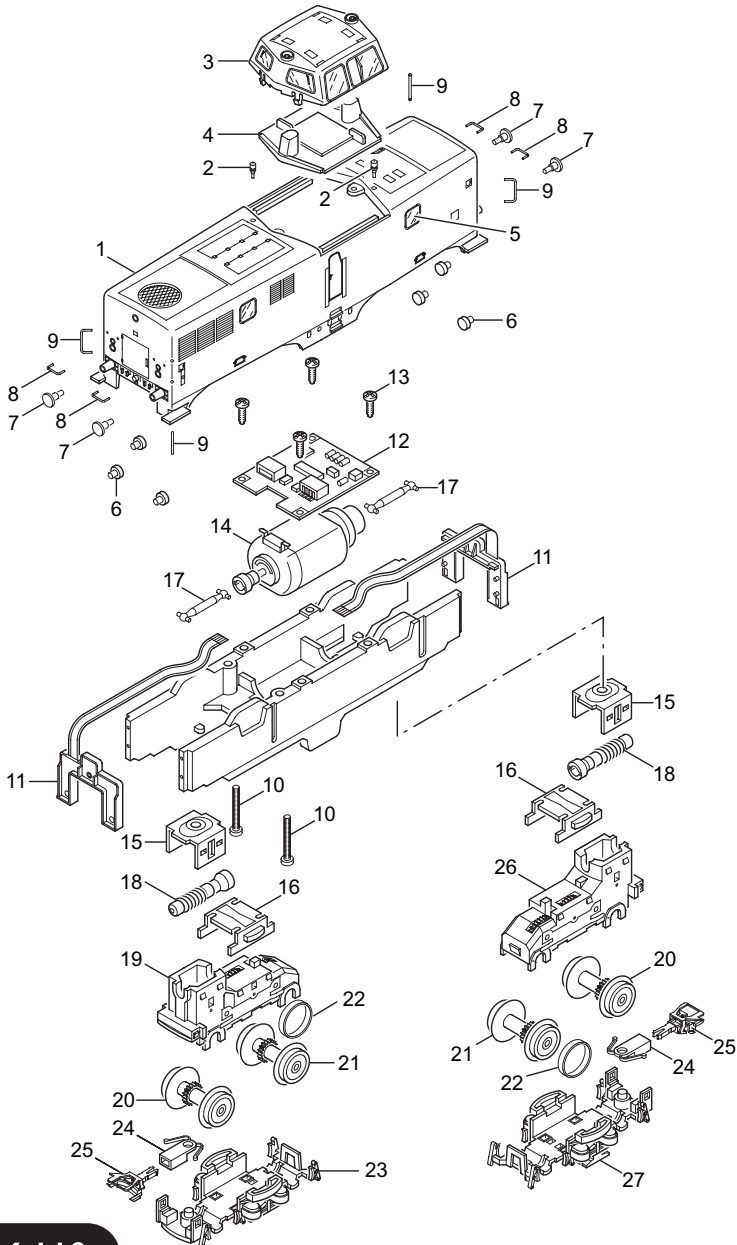


# Einzelteile der Lokomotive 21336

# TRIX



**TRIX H0**

Details der Darstellung können von dem Modell abweichen

# Einzelteile der Lokomotive 21336

Lfd. Nr.	Benennung	Bestell-Nr.
1	Aufbau	120 005
2	Pfeife	239 990
3	Führerhaus	120 008
4	Führerstand	411 213
5	Maschinenraumfenster	411 208
6	Lichtkörper	411 214
7	Puffer	761 850
8	Griffstange oben	411 217
9	Griffstange Ecke	411 216
10	Linsenschraube	308 468
	Lok-Unterteil	
11	Beleuchtungseinheit	411 248
12	Decoder	103 788
13	Linsenschraube	786 750
14	Motor	411 222
15	Halteklammer	411 244
16	Halteklammer	411 242
17	Kardanwelle	411 243
18	Schneckenwelle	229 277
19	Getriebegehäuse vorne	411 623
20	Treibradsatz	411 232
21	Treibradsatz mit Haftreifen	411 235
22	Haftreifen	7 154
23	Drehgestellblende vorne	411 238
24	Kupplungsschacht	411 239
25	Kupplung	7 203
26	Getriebegehäuse hinten	411 625
27	Drehgestellblende hinten	411 238