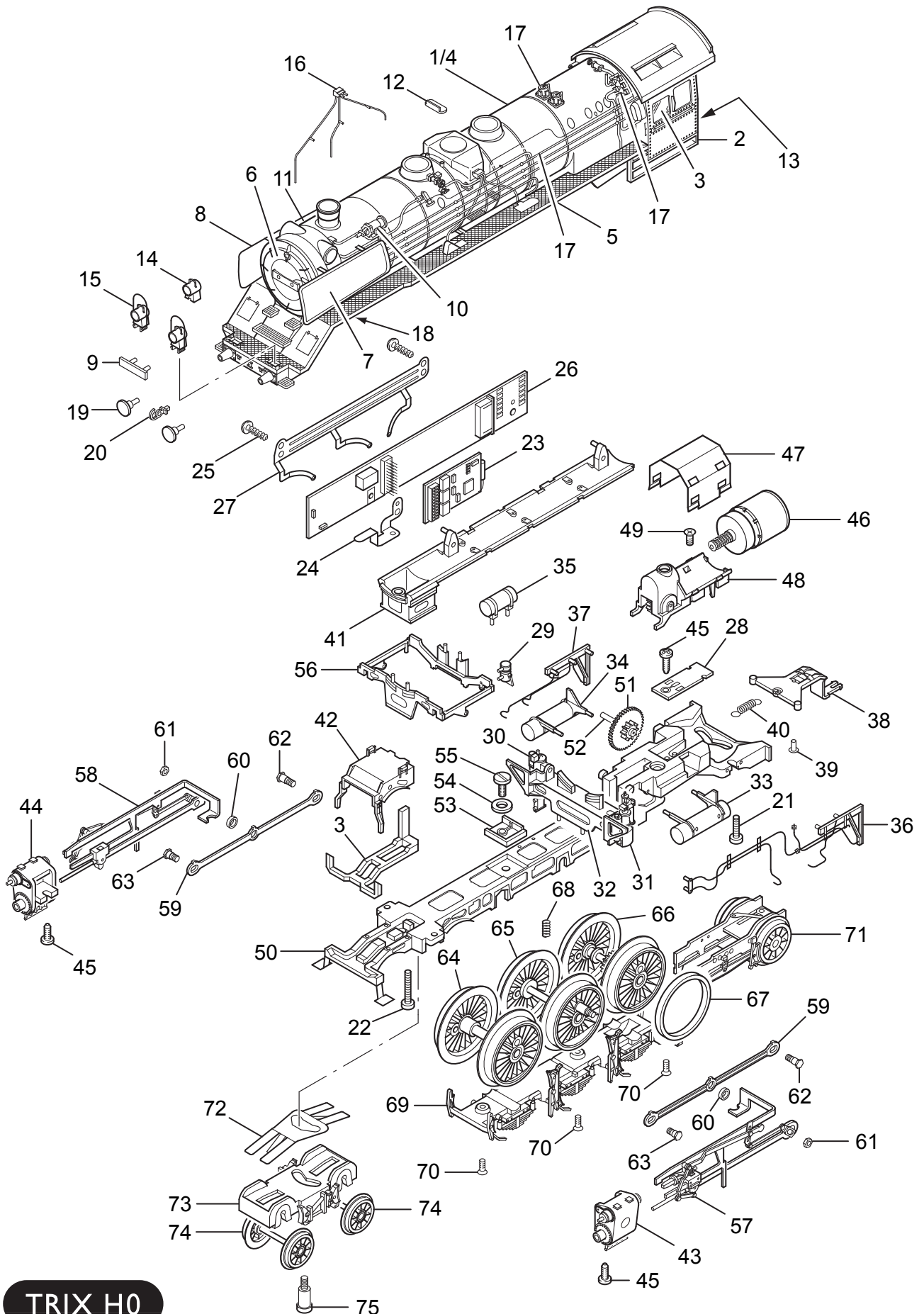


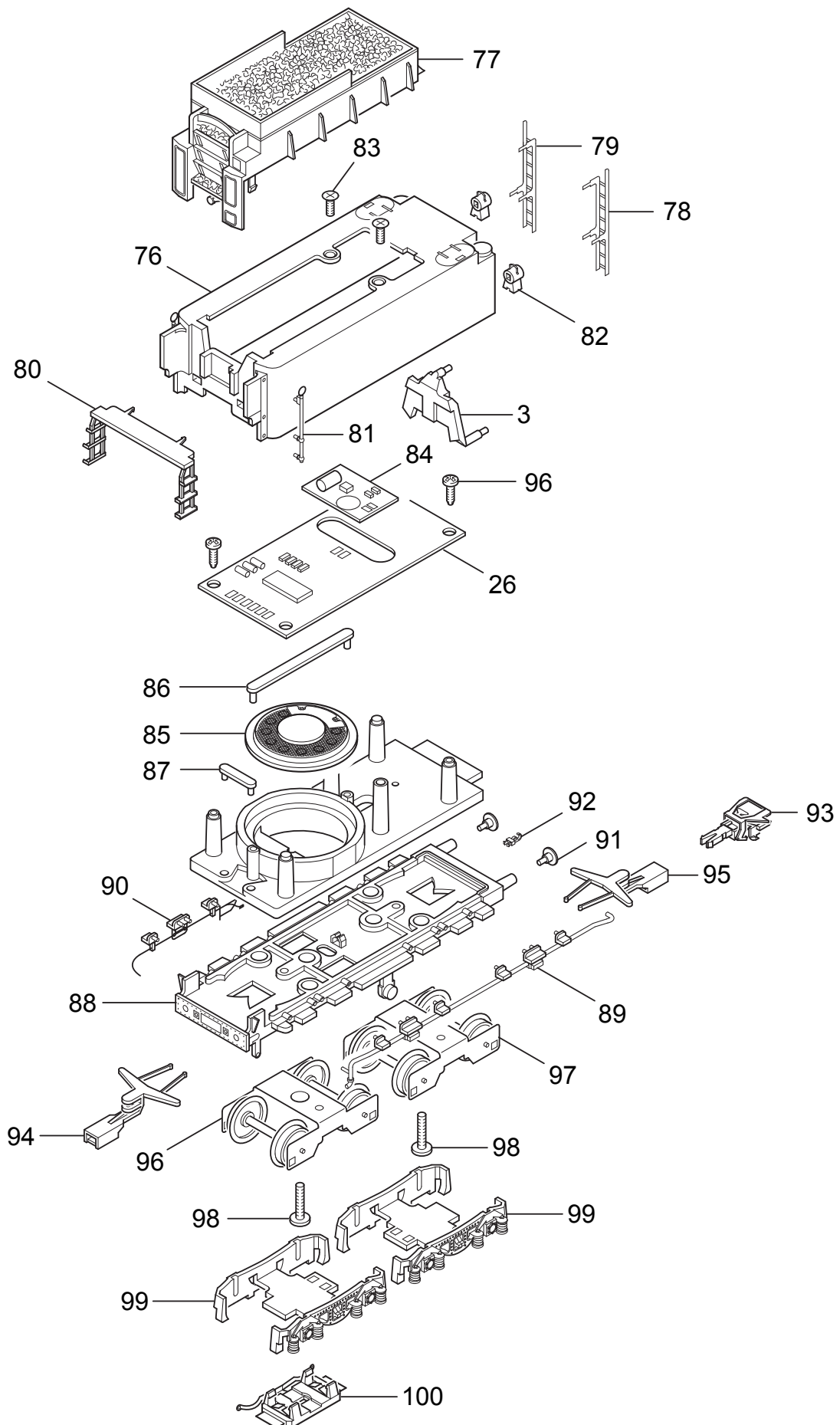
## Einzelteile der Lokomotive 22028



# Einzelteile der Lokomotive 22028

Lfd. Nr.	Benennung	Bestell-Nr.
61	Sechskantmutter	499 830
62	Sechskantansatzschraube	499 840
63	Sechskantansatzschraube	223 431
64	Treibradsatz A	103 804
65	Treibradsatz B	103 809
66	Treibradsatz C	103 814
67	Haftreifen	7 152
68	Druckfeder	214 330
69	Bremsattrappe	109 179
70	Senkschraube	786 790
71	Laufgestell komplett	103 820
72	Blattfeder	282 580
73	Drehgestellrahmen	343 390
74	Laufradsatz	104 469
75	Zylinderansatzschraube	753 000
76	Tender-Aufbau, komplett	128 181
77	Kohlenkasten	128 148
78	Leiter links	109 063
79	Leiter rechts	109 061
80	Bühne	219 663
81	Griffstange	219 668
82	Laterne	219 671
83	Senkschraube	786 790
84	Leiterplatte Sound	116 765
85	Lautsprecher	120 174
86	Haltebügel	209 693
87	Haltebügel	209 442
88	Boden	109 201
89	Leitung links	109 203
90	Leitung rechts	109 202
91	Puffer	761 720
92	Haken	282 390
93	Kupplung	7 203
94	Kupplungsdeichsel	463 640
95	Kupplungsdeichsel	463 330
96	Drehgestell	103 826
97	Drehgestell	103 827
98	Zylinderschraube	750 230
99	Drehgestellrahmen	109 208
100	Schleifer	103 828
	Kolbenstangenschutzrohr	219 599
	Bremsleitung	311 529

# Einzelteile der Lokomotive 22028



# Einzelteile der Lokomotive 22028

Lfd. Nr.	Benennung	Bestell-Nr.
1	Lok-Aufbau komplett	128 157
2	Führerhaus	128 163
3	Glasteile	127 066
4	Kessel	128 158
5	Umlauf	128 161
6	Rauchkammertür	128 165
7	Windleitblech links	128 172
8	Windleitblech rechts	128 168
9	Nummernschild	128 167
10	Lichtmaschine	226 041
11	Pfeife	496 770
12	Trittblech	109 234
13	Handrad	282 230
14	Laterne	—
15	Laterne	219 609
16	Rohre und Leitungen	127 063
17	Ansteckteile	116 508
18	Einströmröhr	109 222
19	Puffer	761 720
20	Haken	282 390
21	Zylinderschraube	785 200
22	Flachkopfschraube	19 7086 28
23	Decoder	124 703
24	Kontaktfeder	109 055
25	Linsenschraube	786 330
26	Leiterplatte Motorsteuerung	103 821
27	Schleiferfeder	103 822
28	Leiterplatte	109 196
29	Schmierpumpe	219 529
30	Luftpumpe	—
31	Speisewasserpumpe	—
32	Pumpenträger	—
33	Hauptluftbehälter links	109 189
34	Hauptluftbehälter rechts	109 188
35	Hilfsluftbehälter	219 533
36	Leitung links	109 191
37	Leitung rechts	109 190
38	Zugstange	109 195
39	Bolzen	298 020
40	Schaltschieberfeder	7 194
41	Trägerplatte	109 184
42	Rahmenblende	109 223
43	Zylinder links	123 841
44	Zylinder rechts	123 839
45	Linsenschraube	786 750
46	Motor	231 479
47	Haltebügel	231 478
48	Motoraufnahme	231 761
49	Senkschraube	786 790
50	Treibgestell mit	109 173
51	Beisatzrad	109 648
52	Lagerbolzen	280 660
53	Isolierplatte	253 600
54	Isolierscheibe	721 080
55	Linsenschraube	786 750
56	Gestängeattrappe	109 193
57	Gestänge links	109 198
58	Gestänge rechts	109 197
59	Kuppelstange	216 526
60	Distanzring	206 262