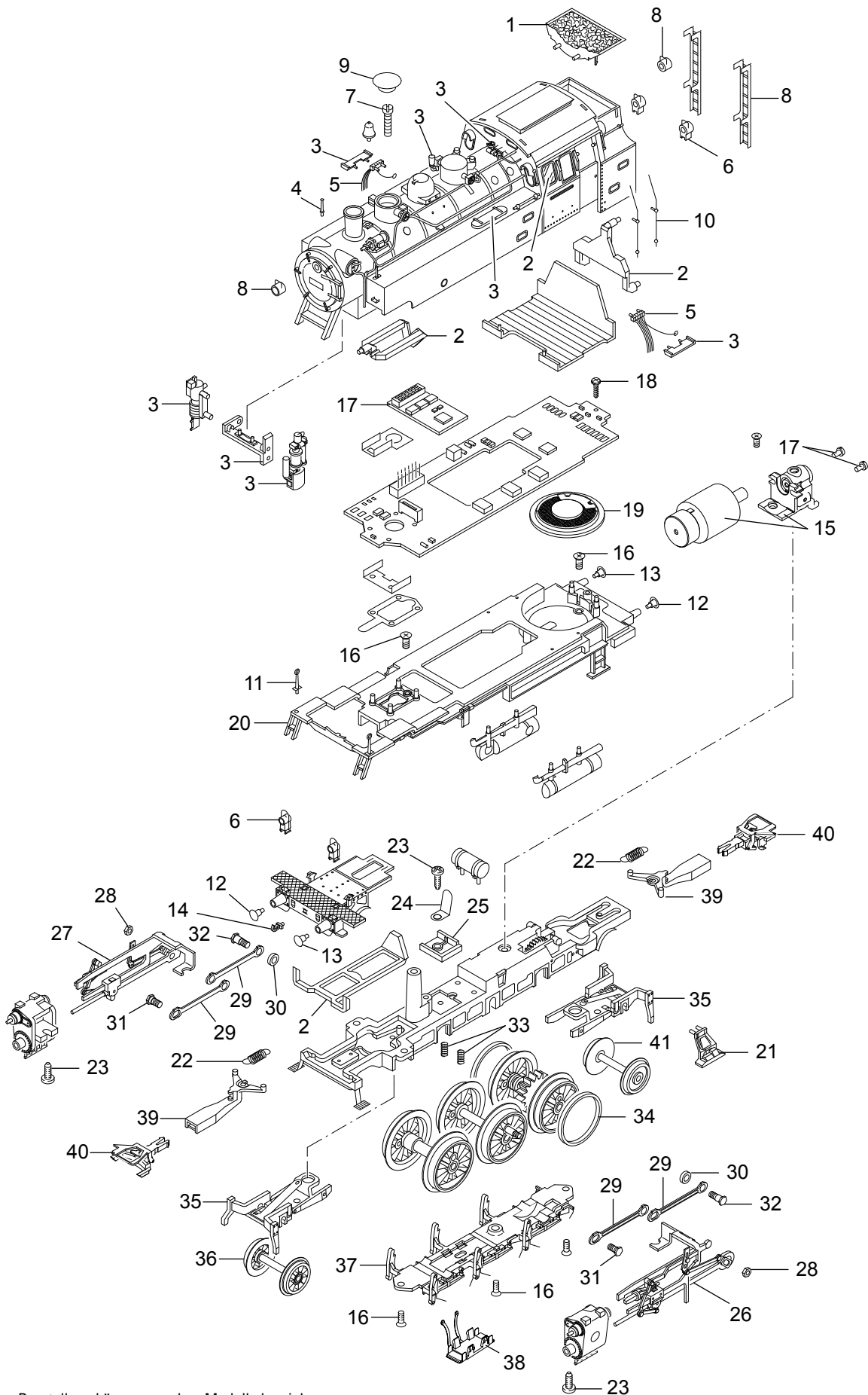


Einzelteile der Lokomotive 22242

TRIX H0



Details der Darstellung können von dem Modell abweichen.

Einzelteile der Lokomotive 22242

| Lfd. Nr. | Benennung | Bestell-Nr. |
|----------|-------------------------|-------------|
| 1 | Kohlekasten | E116 463 |
| 2 | Glasteile | E129 610 |
| 3 | Kleinteile | E129 611 |
| 4 | Griff- u. Haltestangen | E129 613 |
| 5 | Stangen u. Leitungen | E129 615 |
| 6 | Laternen | E180 909 |
| 7 | Schraube | E785 200 |
| 8 | Leiter, Glocke, Laterne | E196 509 |
| 9 | Domdeckel | E133 905 |
| 10 | Griffstange | E118 497 |
| 11 | Haltestange mit Öse | E111 794 |
| 12 | Puffer rund | E761 720 |
| 13 | Puffer flach | E123 252 |
| 14 | Haken | E282 390 |
| 15 | Motor | E196 528 |
| 16 | Schraube | E786 790 |
| 17 | Decoder | 242 143 |
| 18 | Schraube | E786 330 |
| 19 | Lautsprecher | E184 591 |
| 20 | Umlauf | E242 141 |
| 21 | Indusi | E109 183 |
| 22 | Schaltchieberfeder | 7 194 |
| 23 | Schraube | E786 750 |
| 24 | Lötfahne | E214 257 |
| 25 | Isolierplatte | E253 600 |
| 26 | Gestänge links | E194 200 |
| 27 | Gestänge rechts | E194 199 |
| 28 | Schraube | E785 050 |
| 29 | Kuppelstange | E114 657 |
| 30 | Distanzring | E206 262 |
| 31 | Sechskantansatzschraube | E223 431 |
| 32 | Sechskantansatzschraube | E499 840 |
| 33 | Druckfeder | E214 330 |
| 34 | Haftreifen | 7 153 |
| 35 | Laufgestellrahmen | E115 460 |
| 36 | Laufradsatz | E152 202 |
| 37 | Bremsattrappe | E112 793 |
| 38 | Schleifer | E242 246 |
| 39 | Kupplungsdeichsel | E115 464 |
| 40 | Kurzkupplung | E701 630 |
| 41 | Laufradsatz | E121 572 |
| | Bremsleitung | E12 5149 00 |
| | Kolbenstangenschutzrohr | E219 599 |

Hinweis: Einige Teile werden nur ohne oder mit anderer Farbgebung angeboten.

Teile, die hier nicht aufgeführt sind, können nur im Rahmen einer Reparatur im Märklin-Reparatur-Service repariert werden.