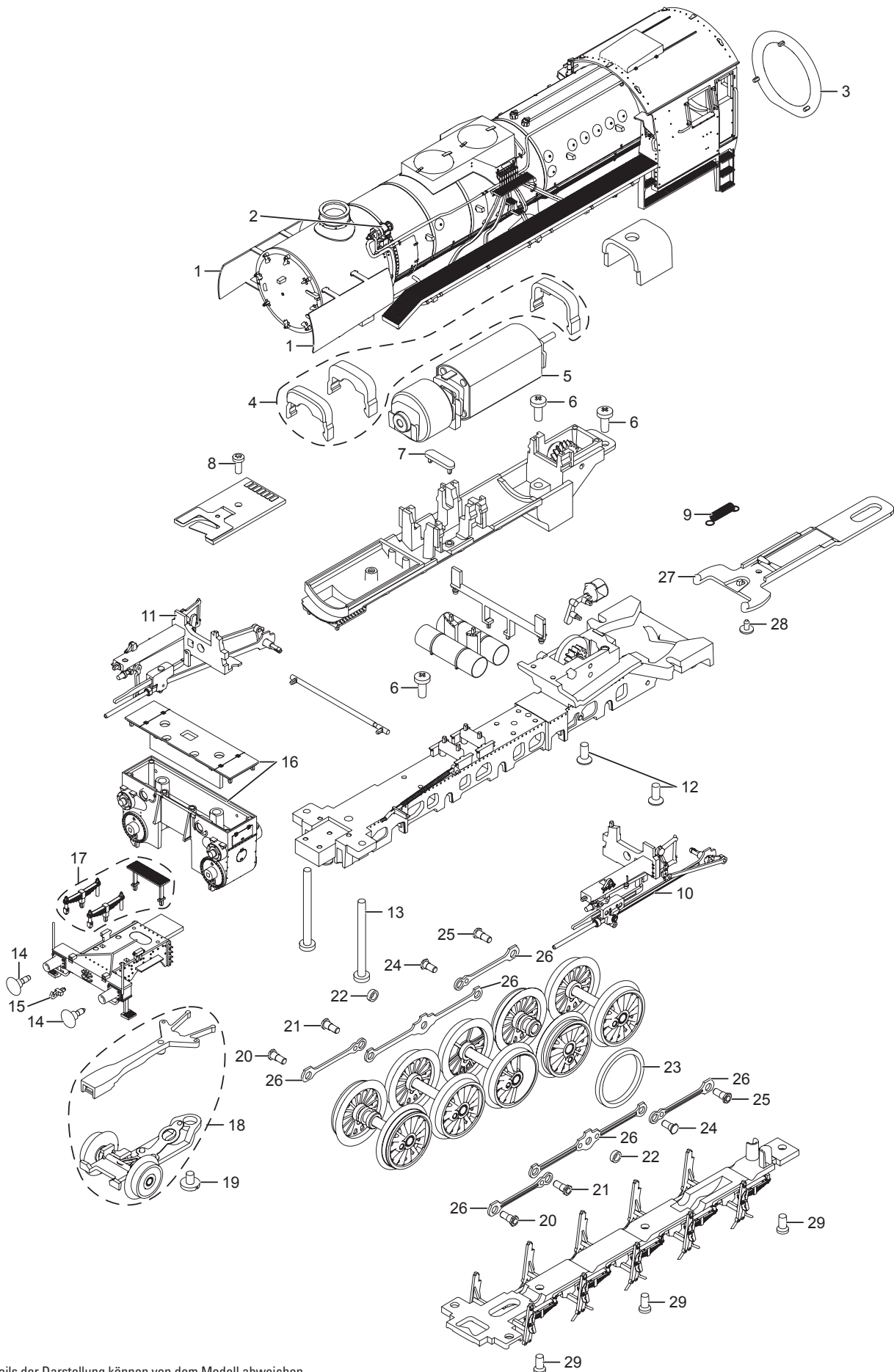


# Einzelteile der Lokomotive 22229

**TRIX**  
H0



Details der Darstellung können von dem Modell abweichen.



# Einzelteile der Lokomotive 22229

Lfd. Nr.	Benennung	Bestell-Nr.
1	Windleitblech rechts + links	—
2	Pfeife, Ventile, Pumpen	E265 209
3	Gummiwulst, Trittstufe	E265 212
4	Halteklammern	E265 214
5	Motor	E274 745
6	Schraube	E786 750
7	Haltebügel	E222 005
8	Schraube	E786 341
9	Schaltschieberfeder	7 194
10	Gestänge links	E254 453
11	Gestänge rechts	E254 452
12	Schraube	E281 469
13	Schraube	E246 083
14	Puffer flach	E123 252
	Puffer rund	E144 353
15	Haken	E282 390
16	Zylinderblock	E260 763
17	Blattfedern, Trittstufe	E265 218
18	Laufgestell	E319 298
19	Schraube	E750 180
20	Sechskantansatzschraube	E223 431
21	Sechskantansatzschraube	E189 393
22	Distanzring	E189 381
23	Haftreifen	7 153
24	Sechskantansatzschraube	E143 781
25	Sechskantansatzschraube	E499 840
26	Kuppelstangen	E265 224
27	Zugstange	E248 757
28	Bolzen	E298 020
29	Schraube	E786 790
30	Leiterplatte Brückenstecker	E132 526
31	Griffstange, Lichtkörper, Leiter	E319 293
32	Resonator	—
33	Kupplungsdeichsel	E215 804
34	Steckteile am Tender	E319 294
35	Schleiferfeder	E434 110
36	Schraube	E786 080
37	Schleifer	E572 550
38	Kurzkupplung	E701 630
39	Tritte, Schienenräumer	E319 295
	Schraubenkupplung	E282 310
	Bremsleitung	E12 5149 00
	Kolbenstangenschutzrohr	E250 449

Hinweis: Einige Teile werden nur ohne oder mit anderer Farbgebung angeboten.

Teile, die hier nicht aufgeführt sind, können nur im Rahmen einer Reparatur im Märklin-Reparatur-Service repariert werden.