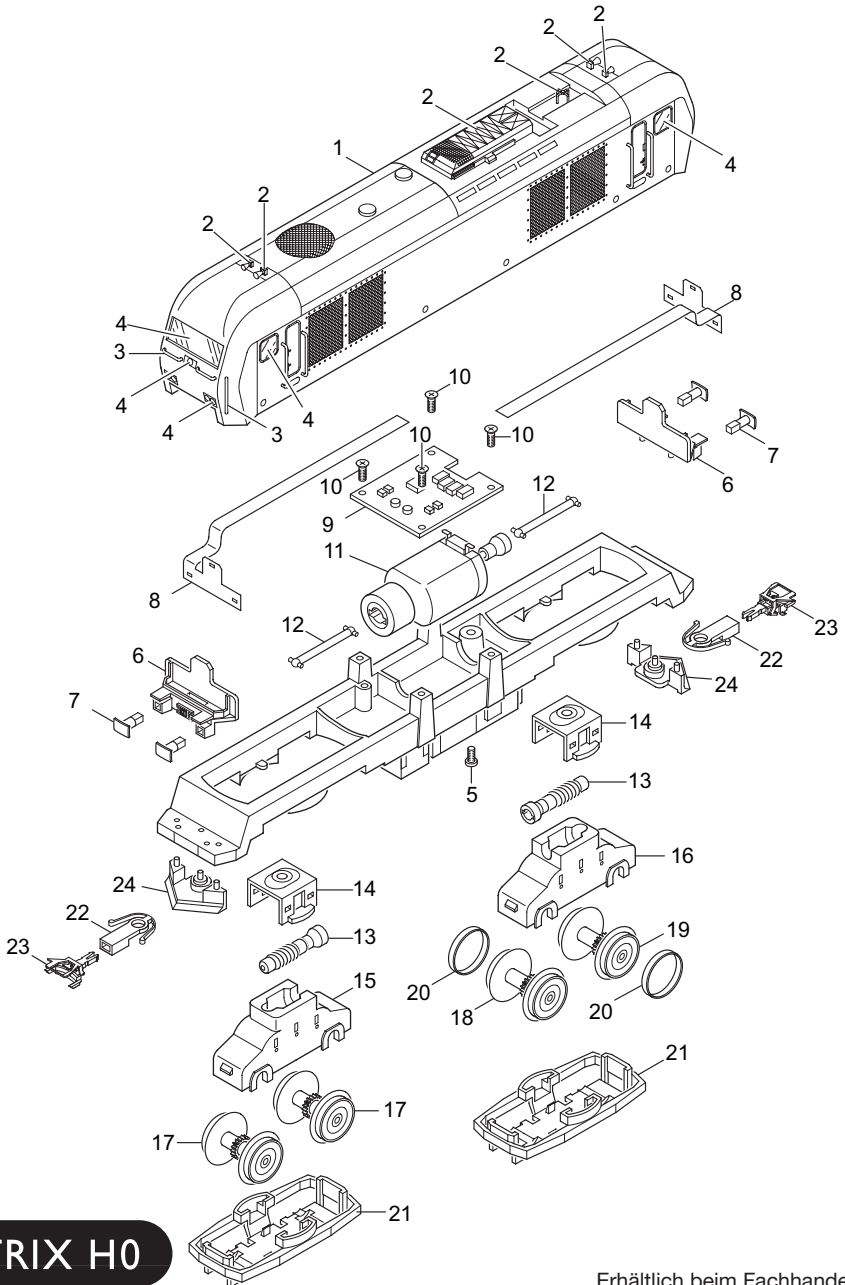


Einzelteile der Lokomotive 21504

TRIX



TRIX H0

Erhältlich beim Fachhandel

Einzelteile der Lokomotive 21504

| Lfd. Nr. | Benennung | Bestell-Nr. |
|----------|-------------------------------------|--------------|
| | | 21504 |
| 1 | Lok-Aufbau komplett | 410 111 |
| 2 | Sortiment Dachaurüstung | 612 131 |
| 3 | Griffstangen | 231 484 |
| 4 | Glasteile | 231 485 |
| 5 | Linsenschraube | 785 070 |
| | Lokunterteil | |
| 6 | Pufferbohle | 410 126 |
| 7 | Puffer | 410 135 |
| 8 | Beleuchtungseinheit | 610 762 |
| 9 | Decoder | 612 093 |
| 10 | Linsenschraube | 786 750 |
| 11 | Motor mit Schwungmasse und Gelenken | 408 905 |
| 12 | Kardanwelle | 408 929 |
| 13 | Schneckenwelle | 229 277 |
| 14 | Halteklammer | 408 924 |
| 15 | Getriebegehäuse vorne | 411 096 |
| 16 | Getriebegehäuse hinten | 411 098 |
| 17 | Treibradsatz | 408 916 |
| 18 | Treibradsatz mit Haftreifen | 408 926 |
| 19 | Treibradsatz mit Haftreifen | 408 935 |
| 20 | Haftreifen | 7 153 |
| 21 | Drehgestellblende | 410 133 |
| 22 | Kupplungsschacht | 408 947 |
| 23 | Kupplung | 7 203 |
| 24 | Schienenräumer | 410 137 |