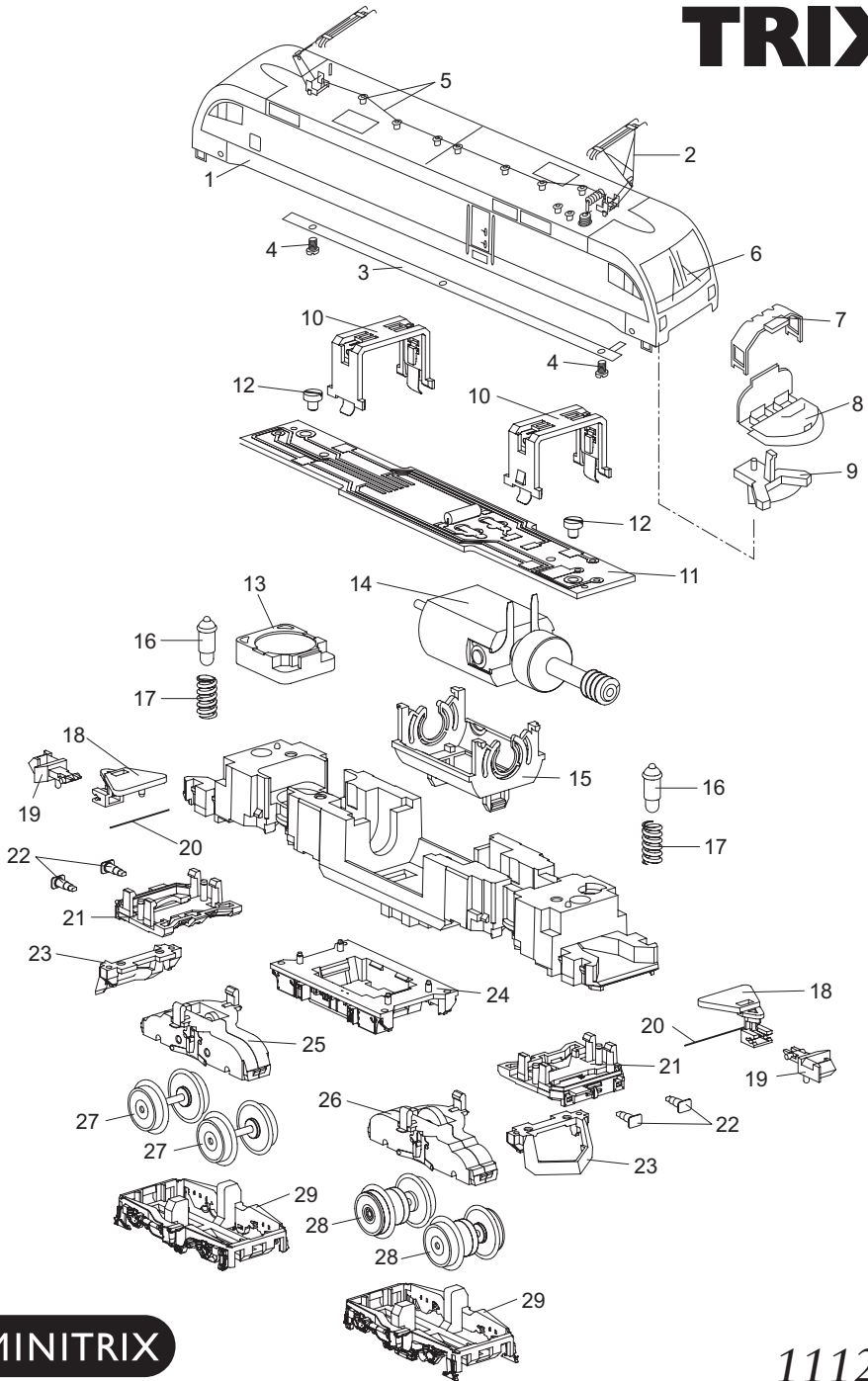


TRIX



MINITRIX

11124

1	Lok-Aufbau (komplett)	107 002
2	Dachstromabnehmer	313 643
3	Kontaktfeder	304 184
4	Zylinderschraube	19 8004 28
5	Dachleitungen und Isolatoren	313 639
6	Stirnfenster	304 175
7	Seitenfenster	313 637
8	Führerstand	304 179
9	Lichtkörper	313638
10	Kontaktklammer	31 2646 10
11	Leiterplatte	107 005
12	Zylinderschraube	19 8053 28
13	Lautsprecher	107 013
14	Motor komplett	313 652
15	Motorhalter	22 0118 00
16	Glühbirne	15 0250 00
17	Feder	15 0554 00
18	Kupplungsträger	22 2686 00
19	Kupplung	12 5840 00
20	Federstab	15 0949 00
21	Pufferbohle	304 195
22	Puffer	22 3369 00
23	Schienenräumer	304 196
24	Bodenplatte	313 936
25	Drehschemel	313 646
26	Drehschemel mit Getriebe	31 2863 11
27	Radsatz ohne Haftreifen	31 2930 60
28	Radsatz mit Haftreifen	313 937
	Haftreifen	72 2258 00
29	Achslagerblende	304 187