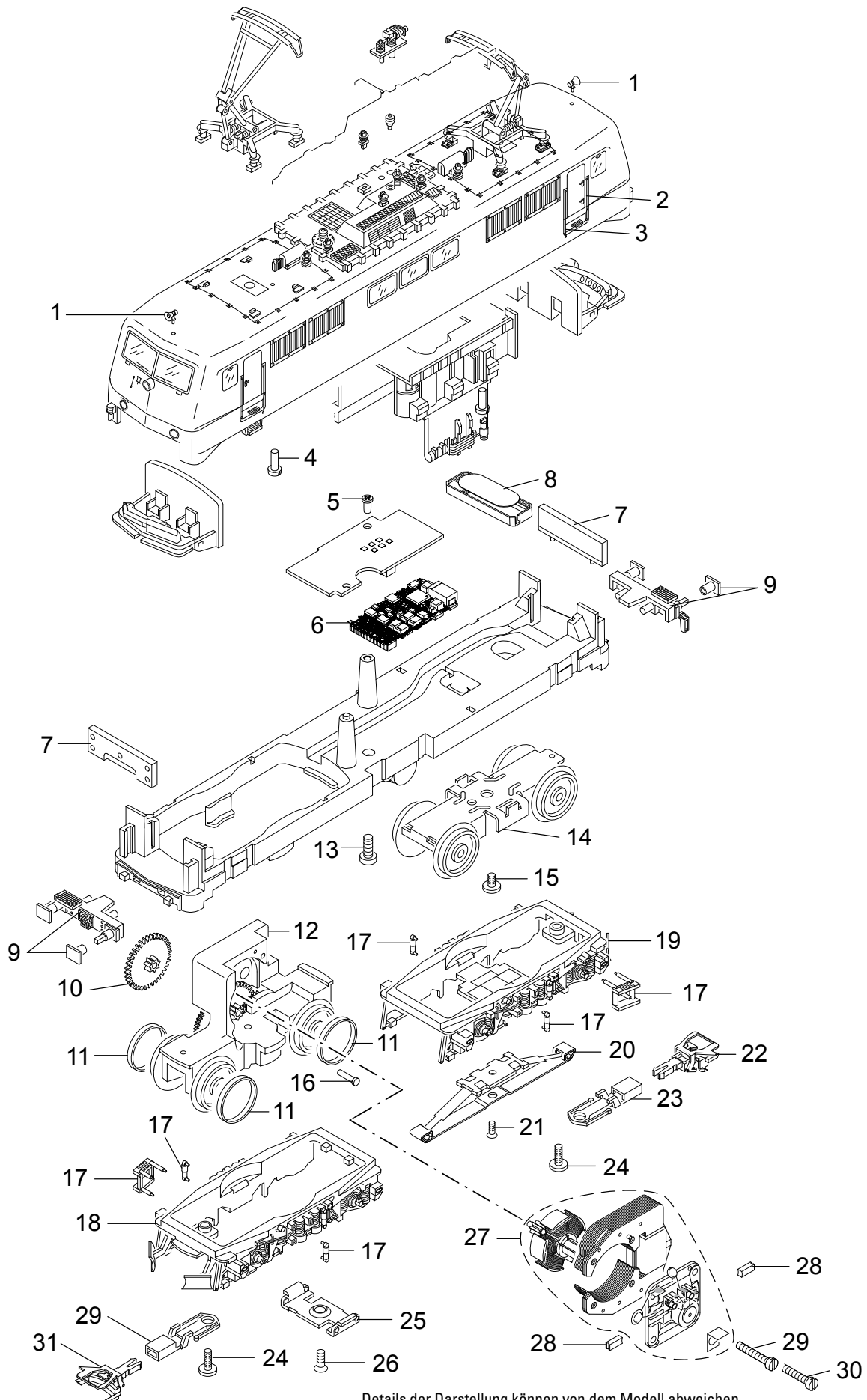


Einzelteile der Lokomotive 26671



Details der Darstellung können von dem Modell abweichen.

Einzelteile der Lokomotive 26671

Lfd. Nr.	Benennung	Bestell-Nr.
1	Signalhorn	E237 010
2	Haltestange	E204 560
3	Griffstange	E211 110
4	Schraube	E785 090
5	Schraube	E786 750
6	Decoder	248 697
7	Leiterplatte	E254 678
8	Lautsprecher	E234 556
9	Pufferbohle	E248 675
10	Beisatzrad	E236 570
11	Haftreifen	7 153
12	Treibgestell	E414 130
13	Schraube	E785 250
14	Drehgestell	E394 680
15	Schraube	E750 180
16	Lagerbolzen	E240 970
17	Treppe, Stoßdämpfer	E257 197
18	Drehgestellrahmen	E248 673
19	Drehgestellrahmen	E248 668
20	Schleifer	7 164
21	Schraube	E786 790
22	Kurzkupplung	E701 630
23	Kupplungsdeichsel	E247 054
24	Schraube	E750 250
25	Stützblech	E214 620
26	Schraube	E786 190
27	Motor	E165 841
28	Graphitbürste	E601 460
29	Schraube	E785 120
30	Schraube	E785 140
	Stromführende Kupplung	72 020
	Lokführer	E245 307

Hinweis: Einige Teile werden nur ohne oder mit anderer Farbgebung angeboten.

Teile, die hier nicht aufgeführt sind, können nur im Rahmen einer Reparatur im Märklin Reparatur-Service repariert werden.