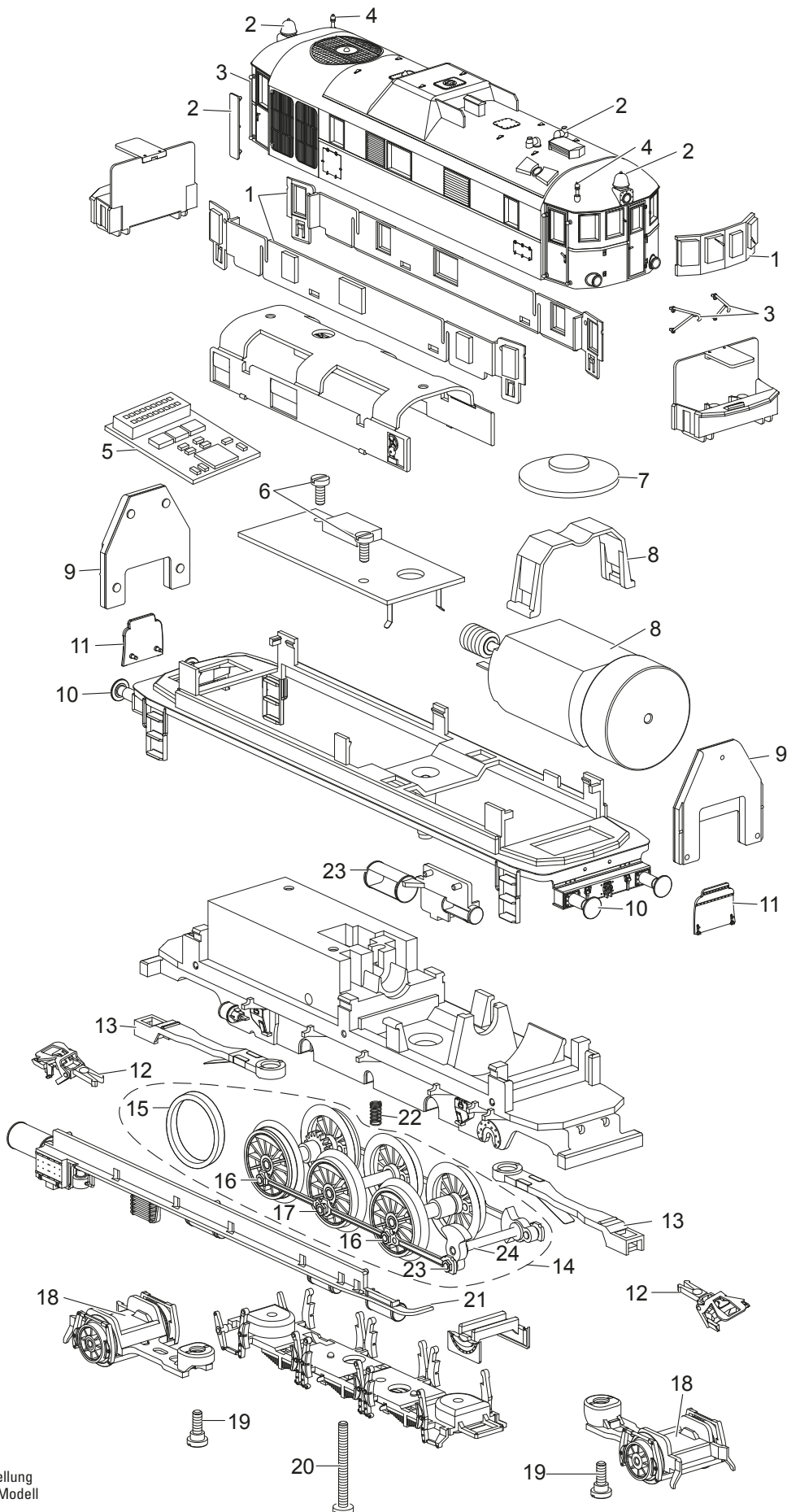


Einzelteile der Lokomotive 22404



Details der Darstellung können von dem Modell abweichen.

Einzelteile der Lokomotive 22404

Lfd. Nr.	Benennung	Bestell-Nr.
1	Glasteile	E156 312
2	Glocke, Windleitblech, Luftsauger	E291 945
3	Griffstangen	E137 204
4	Pfeife	E239 990
5	Decoder	322 618
6	Schraube	E786 750
7	Lautsprecher	E286 717
8	Motor	E291 953
9	Leiterplatte Beleuchtung	E135 984
10	Puffer	E248 861
11	Trittbrett	E22 3021 00
12	Kurzkupplung	E701 630
13	Kupplungsträger	E32 2449 08
14	Treibradsatz	E134 305
15	Haftreifen	7 153
16	Sechskant-Ansatzschraube	E499 850
17	Sechskant-Ansatzschraube	E499 840
18	Vorläufer	E331 181
19	Schraube	E14 1127 28
20	Schraube	E246 083
21	Behälter, Kessel	E295 842
22	Druckfeder	E214 330
23	Sechskantansatzniet	E134 310
24	Blindwelle, Sechskantansatzniet	E337 479

Hinweis: Einige Teile werden nur ohne oder mit anderer Farbgebung angeboten.

Teile, die hier nicht aufgeführt sind, können nur im Rahmen einer Reparatur im Märklin-Reparatur-Service repariert werden.