

TRIX

TRIX H0

Modell der BR 185

Funktion

Diese Lokomotive besitzt folgende Ausstattung und Eigenschaften:

- Das Modell ist für den Betrieb auf H0-Zweileiter-Gleichstrom-Systemen (Gleisen nach NEM) mit herkömmlichen Gleichstrom-Fahrpulten (12 V) vorgesehen.
- Diese Lokomotive ist mit einer elektrischen Schnittstelle für Digitalbetrieb (NEM 652) ausgestattet und kann mit dem Selectrix Fahrzeug-Decoder 66833 nachgerüstet werden.
- Fahrtrichtungsabhängige Stirnbeleuchtung.

Die bei normalem Betrieb anfallenden Wartungsarbeiten sind nachfolgend beschrieben. Für Reparaturen oder Ersatzteile wenden Sie sich bitte an Ihren Trix-Fachhändler.

Jegliche Garantie-, Gewährleistungs- und Schadensersatzansprüche sind ausgeschlossen, wenn in Trix-Produkten nicht von Trix freigegebene Fremdteile eingebaut werden und/oder Trix-Produkte umgebaut werden und die eingebauten Fremdteile bzw. der Umbau für sodann aufgetretene Mängel und/oder Schäden ursächlich war. Die Darlegungs- und Beweislast dafür, dass der Einbau von Fremdteilen oder der Umbau in bzw. von Trix-Produkten für aufgetretene Mängel und/oder Schäden nicht ursächlich war, trägt die für den Ein- und/oder Umbau verantwortliche Person und/oder Firma bzw. der Kunde.

Function

This locomotive has the following equipment and features:

- This model is designed for operation with H0 2-rail DC systems (track according to NEM standards) with conventional DC power packs (12 volts).
- This locomotive is equipped with an electrical interface connection for digital operation (NEM Standard 652) and can be retrofitted with the 66833 Selectrix locomotive decoder.
- Headlights, changing over with the direction of travel.

The necessary maintenance that will come due with normal operation is described below. Please see your authorized Trix dealer for repairs or spare parts.

No warranty or damage claims shall be accepted in those cases where parts neither manufactured nor approved by Trix have been installed in Trix products or where Trix products have been converted in such a way that the non-Trix parts or the conversion were causal to the defects and/or damage arising. The burden of presenting evidence and the burden of proof thereof, that the installation of non-Trix parts or the conversion in or of Trix products was not causal to the defects and/or damage arising, is borne by the person and/or company responsible for the installation and/or conversion, or by the customer.

Fonction

Cette locomotive possède les propriétés et équipements suivants:

- Le modèle réduit est destiné à être utilisé sur tous les réseaux à deux rails à courant continu (voies selon normes NEM) avec des transformateurs-régulateurs traditionnels délivrant du courant continu (12 V).
- Cette locomotive est équipée d'une jonction sérielle électrique pour l'exploitation en mode digital (NEM 652) et peut bénéficier par la suite du décodeur de véhicules Sélectrix 66833.
- Feux de signalisation avec inversion selon sens de marche.

Les travaux d'entretien dus à un usage normal sont décrits ci-dessous. Adressez-vous à votre revendeur Trix pour les réparations et les pièces de rechange.

Tout recours à une garantie commerciale ou contractuelle ou à une demande de dommages-intérêt est exclu si des pièces non autorisées par Trix sont intégrées dans les produits Trix et/ou si les produits Trix sont transformés et que les pièces d'autres fabricants montées ou la transformation constituent la cause des défauts et/ou dommages apparus. C'est à la personne et/ou la société responsable du montage/de la transformation ou au client qu'incombe la charge de prouver que le montage des pièces d'autres fabricants sur des produits Trix ou la transformation des produits Trix n'est pas à l'origine des défauts et ou dommages apparus.

Werking

De locomotief beschikt over de volgende eigenschappen en mogelijkheden:

- Dit model is geschikt voor het gebruik op twee-rail-gelijkstroom systemen (rails volgens NEM) en kan met gebruikelijke rijregelaars (12 V =) bestuurd worden.
- De locomotief beschikt over een stekerverbinding voor digitaaldecoders (NEM 652) en kan met de Selectrix decoder 66833 omgebouwd worden.
- Rijrichtingafhankelijke frontseinen.

De bij normaal gebruik noodzakelijke onderhoudspunten worden verderop beschreven. Voor reparaties en onderdelen kunt zich tot Uw Trix handelaar wenden.

Elke aanspraak op garantie en schadevergoeding is uitgesloten, wanneer in Trix-producten niet door Trix vrijgegeven vreemde onderdelen ingebouwd en/of Trix-producten omgebouwd worden en de ingebouwde vreemde onderdelen resp. de ombouw oorzaak van nadien opgetreden defecten en/of schade was. De aantoonplicht en de bewijslijst daaromtrent, dat de inbouw van vreemde onderdelen in Trix-producten of de ombouw van Trix-producten niet de oorzaak van opgetreden defecten en/of schade is geweest, berust bij de voor de inbouw en/of ombouw verantwoordelijke persoon en/of firma danwel bij de klant.

Función

Esta locomotora tiene las características y equipamientos siguientes:

- El funcionamiento de este modelo está previsto para vías H0 de dos carriles (norma NEM) de corriente continua con transformadores convencionales (12 V).
- Esta locomotora tiene un conector Digital (norma NEM 652) y se puede instalar del Decoder Selectrix 66833.
- Las luces frontales dependen del sentido de marcha.

A continuación están relacionados los trabajos de mantenimiento necesarios para un funcionamiento normal. En caso de precisar una reparación o piezas de recambio, rogamos ponerse en contacto con su distribuidor Trix.

Se excluye todo derecho de garantía, prestación de garantía e indemnización sobre aquellos productos Trix en los que se hubieran montado piezas ajenas no autorizadas por Trix y/o sobre aquellos productos Trix que hayan sido modificados cuando la piezas ajenas montadas o la modificación sean las causas de los desperfectos y/o daños posteriormente surgidos. La persona y/o empresa o el cliente responsable del montaje o modificación será el responsable de probar y alegar que el montaje de piezas ajenas o la modificación en/de productos Trix no son las causas de los desperfectos y/o daños surgidos.

Funzionamento

Questa locomotiva possiede i seguenti equipaggiamenti e caratteristiche:

- Tale modello è previsto per il funzionamento su sistemi H0 a due rotaie in corrente continua (binari secondo norme NEM) con i preesistenti regolatori di marcia per corrente continua (12 V).
- Questa locomotiva è equipaggiata con un'interfaccia elettrica per il funzionamento digitale (NEM 652) e può venire modificata in seguito con il Decoder per motrici Selectrix 66833.
- Illuminazione di testa dipendente dalla direzione di marcia.

Qui di seguito vengono descritte le operazioni di manutenzione che si verificano nel normale esercizio. Per riparazioni oppure parti di ricambio Vi preghiamo di rivolgerVi al Vostro rivenditore specializzato Trix.

Trix non fornisce alcuna garanzia, assicurazione e risarcimento danni in caso di montaggio sui prodotti Trix di componenti non espressamente approvati dalla ditta. Trix altresì non risponde in caso di modifiche al prodotto, qualora i difetti e i danni riscontrati sullo stesso siano stati causati da modifiche non autorizzate o dal montaggio di componenti esterni da lei non approvati. L'onere della prova che i componenti montati e le modifiche apportate non sono state la causa del danno o del difetto, resta a carico del cliente o della persona/ditta che ha effettuato il montaggio di componenti estranei o che ha apportato modifiche non autorizzate.

Funktion

Detta lok har följande utrustning och egenskaper:

- Denna modell är avsedd för körning med traditionella likströmskörpult (12 V) på H0-tvåledarlikströms-system (spår enligt NEM).
- Detta lok har utrustats med elektriskt gränssnitt för digitaldrift (NEM 652) och kan efteråt förses med Selectrix fordonsdecoder 66833.
- Körriktningsberoende frontbelysning.

Vid normal användning förekommande underhållsarbeten beskrivs i följande. Kontakta din Trix-handlare för reparationer eller reservdelar.

Varje form av anspråk på garanti och skadestånd är utesluten om delar används i Trix-produkter som inte har godkänts av Trix och / eller om Trix-produkter har modifierats och de inbyggda främmande delarna resp. modifieringen var upphov till de därefter uppträdande felen och / eller skadorna. Bevisbördan för att inbyggnaden av främmande delar i eller ombyggnaden av Trix-produkter inte är upphovet till de uppträdande felen och / eller skadorna, bär den person och / eller företaget resp. kund som är ansvarig för in- och / eller ombyggnaden.

Funktion

Disse lokomotiver har følgende udstyr og egenskaber:

- Modellen er beregnet til anvendelse på H0-toleder-jævnstrømssystemer (spor ifølge NEM) med almindelige jævnstrøms-styrepuiter (12 V).
- Disse lokomotiver er udstyret med et elektrisk interface for digitaldrift (NEM 652) og kan efterfølgende udstyres med Selectrix køretøjs-decoderen 66833.
- Køreretningsafhængig frontbelysning.

De ved normal drift forekommende vedligeholdelsesarbejder er efterfølgende beskrevet. Angående reparationer eller reservedele bedes De henvende Dem til Deres Trix-forhandler.

Ethvert garanti-, mangelsansvars- og skadeserstatningskrav er udelukket, hvis der indbygges fremmeddele i Trixprodukter, der ikke er frigivet dertil af Trix og / eller hvis Trixprodukter bygges om og de indbyggede fremmeddele hhv. ombygningen var årsag til sådanne opståede mangler og / eller skader. Det påhviler kunden hhv. den person og / eller det firma, der er ansvarlig for ind- og / eller ombygningen, at påvise hhv. bevise, at indbygningen af fremmeddele i, eller ombygningen af Trixprodukter ikke var årsag til opståede mangler og / eller skader.

Sicherheitshinweise

- Die Lok darf nur mit einem dafür bestimmten Betriebssystem eingesetzt werden.
- Die Lok darf nur aus einer Leistungsquelle gleichzeitig versorgt werden.
- Beachten Sie unbedingt die Sicherheitshinweise in der Gebrauchsanleitung zu Ihrem Betriebssystem.

Safety Warnings

- This locomotive is to be used only with an operating system designed for it.
- This locomotive must never be supplied with power from more than one transformer.
- Pay close attention to the safety warnings in the instructions for your operating system.

Remarques importantes sur la sécurité

- La locomotive ne peut être mise en service qu'avec un système d'exploitation adéquat.
- La locomotive ne peut être alimentée en courant que par une seule source de courant.
- Veuillez impérativement respecter les remarques sur la sécurité décrites dans le mode d'emploi en ce qui concerne le système d'exploitation.

Veiligheidsvoorschriften

- De loc mag alleen met een daarvoor bestemd bedrijfssysteem gebruikt worden.
- De loc mag niet vanuit meer dan één stroomvoorziening gelijktijdig gevoed worden.
- Lees ook aandachtig de veiligheidsvoorschriften in de gebruiksaanwijzing van uw bedrijfssysteem.

Aviso de seguridad

- La locomotora solamente debe funcionar en un sistema de corriente propio.
- La locomotora no deberá recibir corriente eléctrica mas que de un solo punto de abasto.
- Observe bajo todos los conceptos, las medidas de seguridad indicadas en las instrucciones de su sistema de funcionamiento.

Avvertenze per la sicurezza

- Tale locomotiva deve essere impiegata soltanto con un sistema di funzionamento adeguato per questa.
- La locomotiva non deve venire alimentata nello stesso tempo con più di una sorgente di potenza.
- Vogliate prestare assolutamente attenzione alle avvertenze di sicurezza nelle istruzioni di impiego per il Vostro sistema di funzionamento.

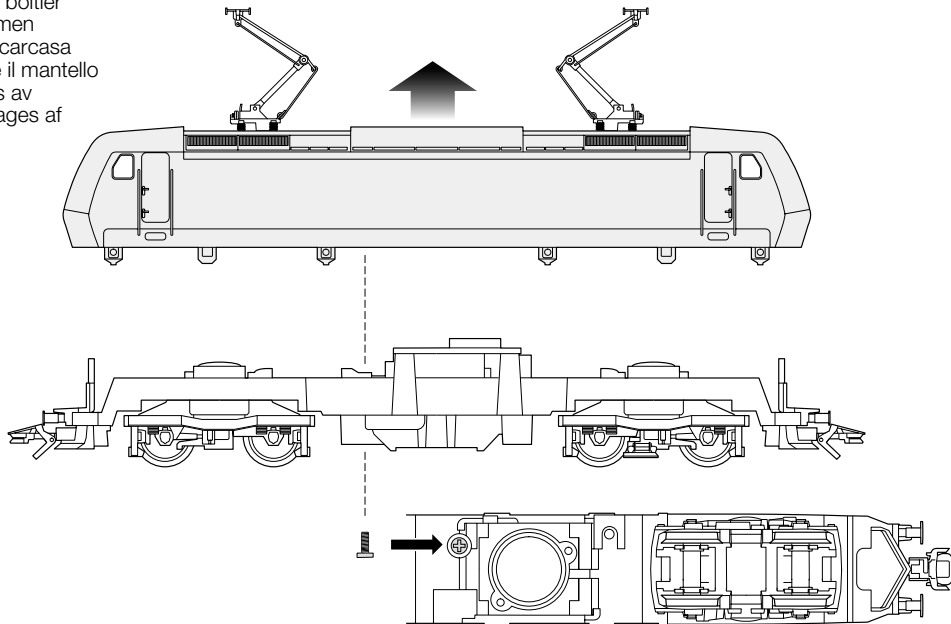
Säkerhetsanvisningar

- Loket får endast köras med ett därtill avsett driftsystem.
- Loket får inte samtidigt försörjas av mer än en kraftkälla.
- Beakta alltid säkerhetsanvisningarna i bruksanvisningen som hör till respektive driftsystemet.

Vink om sikkerhed

- Lokomotivet må kun bruges med et driftssystem, der er beregnet dertil.
- Lokomotivet må ikke forsynes fra mere end én strømkilde ad gangen.
- Vær under alle omstændigheder opmærksom på de vink om sikkerhed, som findes i brugsanvisningen for Deres driftssystem.

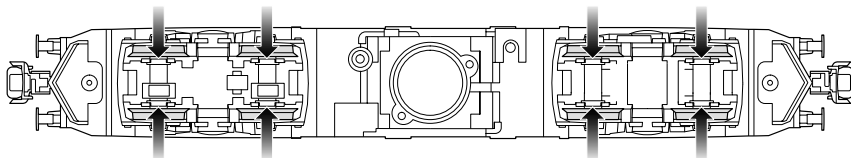
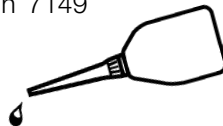
Gehäuse abnehmen
Removing the body
Enlever le boîtier
Kap afnemen
Retirar la carcasa
Smontare il mantello
Kâpan tas av
Overdel tages af



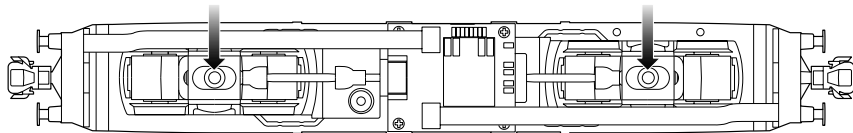
Schmierung nach etwa 40 Betriebsstunden
Lubrication after approximately 40 hours of operation
Graissage après environ 40 heures de marche
Smèring na ca. 40 bedrijfsuren
Engrase a las 40 horas de funcionamiento
Lubrificazione dopo circa 40 ore di funzionamento
Smörjning efter ca. 40 driftstimmar
Smøring efter ca. 40 driftstimer

Trix 66625

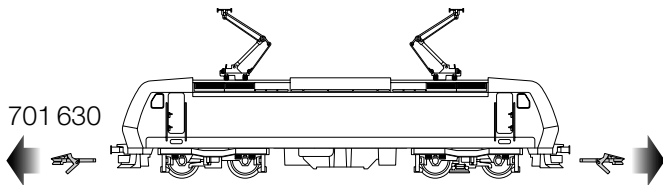
Märklin 7149



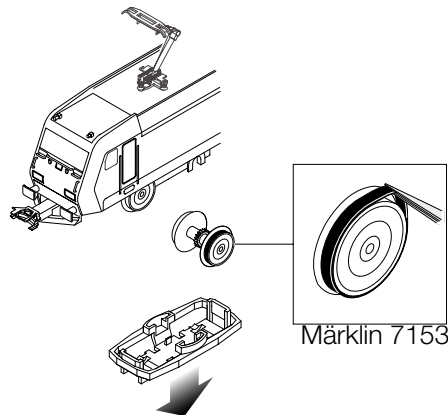
Trix 66626



Kuplung austauschen
Exchanging the close coupler
Remplacement de l'attelage court
Omwisselen van de kortkoppeling
Enganches cortos
Sostituzione del gancio corto
Utbyte av kortkoppel
Udskiftning af kortkoblingen



Haftreifen auswechseln
Changing traction tires
Changer les bandages d'adhérence
Antislipbanden vervangen
Cambio de los aros de adherencia
Sostituzione delle cerchiature di aderenza
Slirskydd byts
Friktionsringe udskiftes

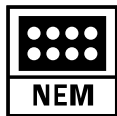


Vorbereitet zum Einbau von Lokdecodern
mit NEM (M) Schnittstelle.
Geeigneter Trix Selectrix-Lokdecoder: 66833.

Ready for installation of locomotive decoders
with the NEM (M) digital connector.
Suitable Trix Selectrix locomotive decoder: 66833.

Prééquipée pour l'installation d'un décodeur de
locomotive avec interface NEM (M).
Convient pour décodeur de locomotive Selectrix
66833.

Vorbereidt voor de inbouw van locdecoders
met een NEM (M) stekker.
Geschikte Selectrix-locdecoder: 66833.



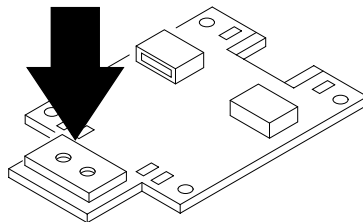
NEM 652

Preparada para colocar los decoder según normas
NEM (M) en interface.
Decoder apropiado: Trix Selectrix: 66833.

Predisposto per l'installazione di Decoder da loco-
motive con interfaccia NEM (M).
Decoder da locomotive Trix Selectrix adatto: 66833.

Förberett för inmontering av lokdekodern med
NEM gränssnitt.
Lämplig Trix Selectrix-Lokdekoder: 66833.

Forberedt til installation af lokomotivdekodere
med NEM (M)-interface.
Egnet Trix Selectrix-lokomotivdecoder: 66833.



Trix Triebfahrzeuge dürfen auf Digitalanlagen nicht ohne eingebauten Lokdecoder betrieben werden (Beschädigung des Motors möglich!).

Trix motor vehicles must not be operated on digital systems without an in-built engine decoder (Motor can be damaged!).

Ne pas faire marcher les véhicules motorisés Trix sur des dispositifs numériques sans avoir installé auparavant un décodeur de locomotive (le moteur peut être endommagé!).

Trix locomotieven mogen niet op digitale installaties zonder ingebouwde locdecoders worden gebruikt (De motor kan beschadigt worden!).

Las locomotoras y automotores Trix que no tengan montado el decoder no deben circular en instalaciones Digital (¡puede dañar el motor!).

Trix Modelleisenbahn GmbH & Co. KG
Postfach 49 24
D-90027 Nürnberg
www.trix.de

I mezzi di trazione Trix non devono essere impiegati sugli impianti Digital senza un Decoder da locomotive incorporato (può verificarsi un danneggiamento del motore!).

Trækkende enheder fra Trix må IKKE sættes i drift på digitalanlæg uden indbygget lokomotiv-decoder (Beskadigelse af motor er mulig!).

Trix motorvagnar får på Digitalanläggningar ej köras utan inbyggd lokdecoder (Motorn kan skadas!).



651 813 01 05 he na
Änderungen vorbehalten
Copyright by
Trix GmbH & Co. KG