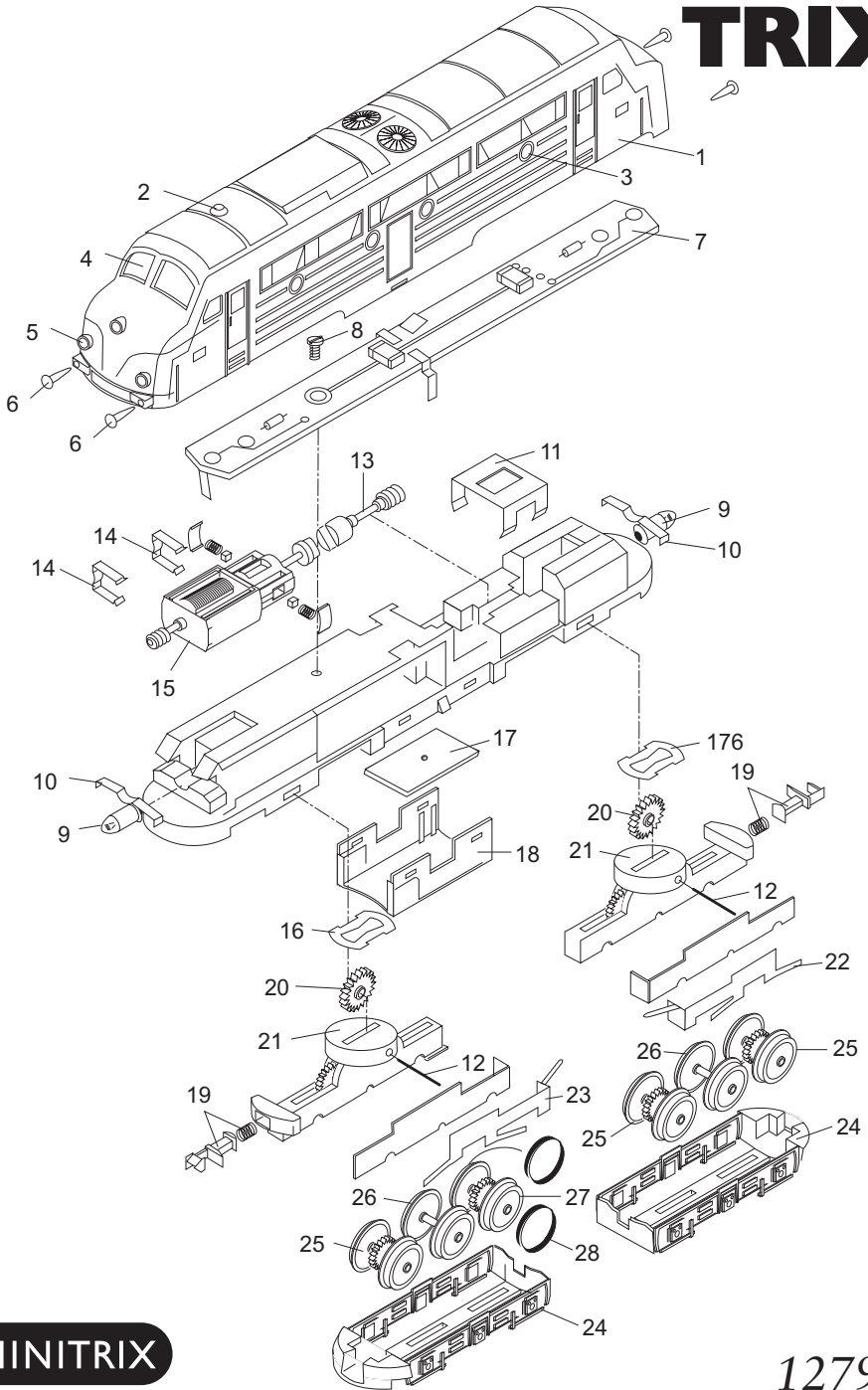


# TRIX



**MINITRIX**

12799

1	Gehäuse	101 911
2	Lüfter	14 0371 28
3	Fenstereinsatz seitlich	12 1315 00
4	Fenstereinsatz vorne	304 325
5	Leuchteinsatz	12 1314 00
6	Puffer	14 0337 28
7	Schaltungsplatine	302 346
8	Schraube	19 8002 28
9	Glühlampe	15 0250 00
10	Kontaktfeder	13 1536 00
11	Klammer	13 1530 06
12	Drehgestell-Lagerstift	14 0241 00
13	Schneckenwelle	31 2019 08
14	Motor-Halteklammer	13 1481 00
15	Motor mit Wellen und Schnecke	31 2019 10
16	Kontaktscheibe	13 1959 15
17	Schleiferplatte	31 2019 09
18	Halter für Schleiferplatte	101 907
19	Kupplung	40 0626 00
20	Zwischenrad	12 0512 00
21	Drehschemel mit Getriebe	309 815
22	Schleifer links	102 929
23	Schleifer rechts	102 931
24	Achslagerblende	101 909
25	Radsatz mit Antrieb	31 2850 20
26	Radsatz ohne Antrieb	31 2820 21
27	Radsatz mit Haftreifen	31 2850 11
28	Haftreifen	72 2258 00